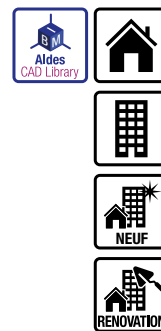


Grille de ventilation fixe

11022061

BIO Design Ø 125 mm - Blanc

BIP et BIO sont les grilles de ventilation fixe destinées aux maisons individuelles et logements collectifs.



Grille BIP D 80 et D 125 mm

PLUS PRODUIT

- bouche BIO Design esthétique et totalement orientable,
- finition blanc RAL 9010,
- la gamme existe en 3 diamètres.

Principes de fonctionnement

BIP et BIO sont les grilles de ventilation fixe destinées aux maisons individuelles et logements collectifs. Existe en différents diamètres et fonctionne en extraction (BIP) et insufflation (grille BIP et BIO).

Description produit

BIP et BIO sont des grilles de ventilation fixe pour les maisons individuelles et les logements collectifs neufs et en rénovation. Elles fonctionnent en extraction et insufflation.

Domaines d'application

Habitat résidentiel collectif, Habitat résidentiel individuel, Neuf, Rénovation

Mise en oeuvre

0

Caractéristiques principales

- grille de ventilation BIP et BIO fixe,
- fonctionne en extraction et insufflation,
- existe en 3 diamètres: Ø 80 mm, Ø 100 mm et Ø 125 mm,
- débit Ø 80 - 60 m³/h,
- débit Ø 100 - 90 m³/h,
- débit Ø 125 de 110 m³/h,
- entretien facile.

Accessoires

Désignations	Références
Manchette trident Ø 125 mm	11033007
Lot de 3 obturateurs pour la grille plastique fixe BIO Design D 80 mm - Blanc	11022063

Services associés

Garantie 2 ans

Données générales

Références	Couleur
11022061	Blanc

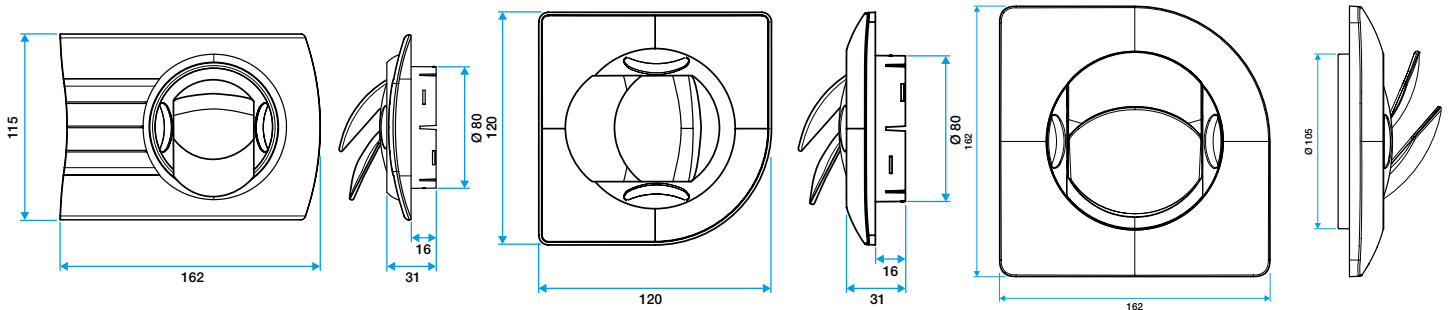
Grille de ventilation fixe

11022061

BIO Design Ø 125 mm - Blanc

Données dimensionnelles

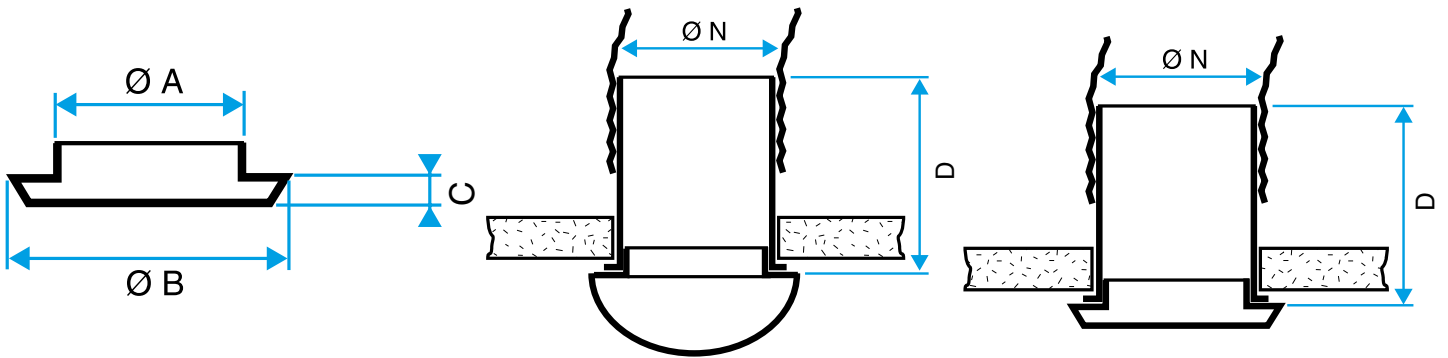
Références	H (mm)	Ø raccordement (mm)	L (mm)	I (mm)
11022061	162	125	31	162



Grille BIO Design rectangulaire D 80 mm

Grille BIO Design carré D 80 mm

Grille BIO Design carré D 125 mm



Bouche BIP seule

Bouche BIO seule

Bouche BIP avec manchette