

Groupe de ventilation simple flux individuelle hygroréglable

11033042

Kit EasyHOME HYGRO Premium MW + Gains

EasyHOME HYGRO Premium est une solution de ventilation hygroréglable pour combles, très basse consommation et disponible en version Haute Pression

+ EHB



Kit MW avec grilles BAHIA Curve ELEC + gaines + entrées Groupe MW en vue de dessus

PLUS PRODUIT

- large domaine d'emploi : 2 raccords Ø 125 mm et 5 raccords Ø 80 mm,
- compatible multi-conduits avec accessoires de raccordement EasyCLIP pour réseau souple ou semi-rigide,
- existe en version Haute Pression avec réglage de la pression sur site.

RÈGLEMENTATIONS & CONFORMITÉS

N° de fiche CEE : BAR-TH 127
 N° Identification QB37 : 70/01-CHY5-2266
 N° d'avis technique : 14.5/17-2266

Principes de fonctionnement

EasyHOME HYGRO renouvelle l'air de votre logement et évacue l'humidité ambiante.

Les bouches et entrées d'air hygroréglables détectent, pièce par pièce, l'humidité ou la présence pour un débit de ventilation qui s'adapte automatiquement au besoin.

Description produit

EasyHOME HYGRO Premium est une solution de ventilation simple flux hygroréglable qui adapte le renouvellement d'air au taux d'humidité ou à la présence d'occupants dans le logement, évitant ainsi les déperditions de chaleur inutiles.

La modulation se fait pièce par pièce au niveau des bouches et entrées d'air hygroréglables.

EasyHOME HYGRO Premium est équipé d'un moteur très basse consommation et propose 2 versions :

- la version MW : l'offre standard pour les installations à réseau court,
- la version HP (Haute Pression) : une offre qui s'adapte à l'installation et garantit des débits conformes grâce à ses 2 niveaux de pression au choix; cette offre convient aux grandes maisons, aux maisons à étages, aux réseaux longs et compliqués.

EasyHOME HYGRO Premium est compatible multi-conduits et peut être installé avec des conduits semi-rigides Optiflex pour une installation étanche et performante.

EasyHOME HYGRO est adapté à une installation dans les combles.

Domaines d'application

Habitat résidentiel individuel, Neuf, Rénovation

Mise en oeuvre

- montage suspendu en combles avec cordelette fournie,
- fixation possible sur une paroi verticale grâce au kit de fixation mural en option : entraxe de fixation 95 mm,
- bornier électrique à connexion rapide,
- compatible avec tous les types de réseau :
 - conduits souples Algaine,
 - conduits semi-rigides Optiflex,
 - conduits rigides Minigaine,
 - hors volume chauffé, isoler le réseau.
- accessoires EasyCLIP Algaine fournis : raccords + colliers rapides pour un raccordement simplifié des conduits souples sur le groupe,
- accessoires EasyCLIP Optiflex disponibles en option,
- alimentation bouches cuisine PUSH et WC PRESENCE par pile (alcaline 9 V, type LR61 non fournie).

Groupe de ventilation simple flux individuelle hygroréglable

11033042

Kit EasyHOME HYGRO Premium MW + Gains

Caractéristiques principales

+ EHB

- groupe COMBLES en matière plastique recyclable,
- raccords sur le groupe pour une cuisine et jusqu'à 7 sanitaires :
 - 2 piquages Ø 125 mm cuisine et sanitaires,
 - 5 piquages Ø 80 mm sanitaires,
 - 1 rejet Ø 160 mm,
- le second piquage Ø 125 mm permet de raccorder en ligne jusqu'à 2 sanitaires.
- débits extraits régulés par les bouches hygroréglables en fonction de l'humidité ambiante,
- pictogrammes d'aide au montage sur le groupe,
- 2 modes de fonctionnement : mode HYGRO et mode BOOST CUISINE,
- moteur EC, très basse consommation :
 - version MW (Micro-Watt) : 1 vitesse,
 - version HP (Haute Pression) : 2 vitesses correspondant à 2 niveaux de pression, réglable sur site par l'installateur selon les pertes de charge du réseau.
- kits hygro B livrés avec bouches hygroréglables Bahia Curve, à commande électrique (ELEC) ou à commande manuelle par cordelette (CORD).

Caractéristiques complémentaires

- mode HYGRO :
 - mode de fonctionnement quotidien, variable en continu,
 - débits de ventilation réduits au minimum en période d'absence,
 - augmentation du débit aux bouches lorsque le taux d'humidité s'élève (respiration, douche, cuisine...) ou lorsque la présence est détectée en wc.
- mode BOOST CUISINE :
 - grande vitesse de ventilation en cuisine par ouverture de la bouche en débit de pointe pour une durée de 30 min,
 - déclenchement manuel via un bouton poussoir (bouche ELEC) ou via la cordelette (bouche CORD),
 - évacuation rapide de l'humidité et des odeurs à l'heure des repas.

Composition des kits

- cordelette de suspension;1
- bouchon Ø 80 mm;3
- bouchon operculable Ø 125/80 mm;1
- bouche cuisine C21 PUSH Ø 125 mm + pile + manchette;1
- bouche bain B21 Ø 80 mm + manchette;1
- bouche wc W13 PRES Ø 80 mm + pile + manchette;1
- Entrées d'air EHB² 6-45 + auvent;4
- EasyCLIP Algaine Ø 125 mm;1
- EasyCLIP Algaine Ø 80 mm;2
- EasyCLIP Algaine Ø 160 mm;1
- Algaine isolée Ø 125 mm filet 6 m;1
- Algaine isolée Ø 80 mm filet 6 m;2
- Algaine isolée Ø 160 mm filet 6 m;1

Accessoires

Désignations	Références
Easy Clip raccord + collier Ø125 mm	11033010
Easy Clip raccord + collier Ø80 mm	11033011
Kit fixation murale OPTIMA avec silent-blocs	11033015
Bouton poussoir VMC pour bouche BAHIA CURVE	11026011

Services associés

Garantie 2 ans

Données générales

Références	Nombre de raccords Ø 125 mm	Nombre de raccords Ø 80 mm	Nombre de sanitaires maximum	Nombre de vitesses	Type de moteur
11033042	2	5	7	1	EC

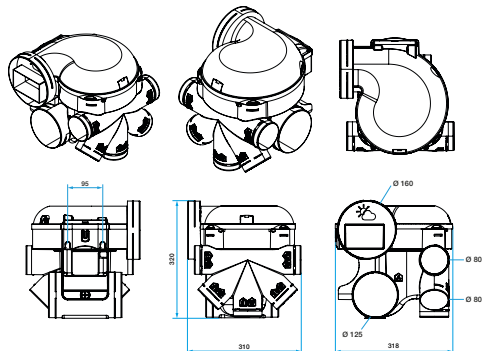
Groupe de ventilation simple flux individuelle hygroréglable

11033042

Kit EasyHOME HYGRO Premium MW + Gains

Données dimensionnelles

Références	H (mm)	Ø rejet (mm)	L (mm)	Poids (kg)	I (mm)
11033042	320	160	318	2,7	310



Encombrement en mm

Données aérauliques

Références	Débit max ErP (m ³ /h)
11033042	298

Données acoustiques

Références	Pression acoustique à 2 m de la bouche cuisine (dB(A))	Puissance acoustique à la bouche cuisine (dB(A))	Puissance acoustique au groupe à 100 m ³ /h (dB(A))	Puissance acoustique ErP (dB(A))
11033042	30	36	47	49

Données thermiques

Références	Consommation moyenne journalière F4 (1 bain + 1 WC) (W)	Puissance max (W)
11033042	7,2	35

Données électriques

Références	Fréquence (Hz)	Indice de protection	Intensité de protection (A)	Intensité max (A)	Tension
11033042	50	IPX2	2	0,25	230

Données réglementaires

Références	Classe énergétique ErP
11033042	B

Installation

Installation avec conduits semi-rigides Optiflex

Installation avec conduits souples Algaine isolée

Installation avec conduits rigides Minigaine



EasyCLIP Algaine



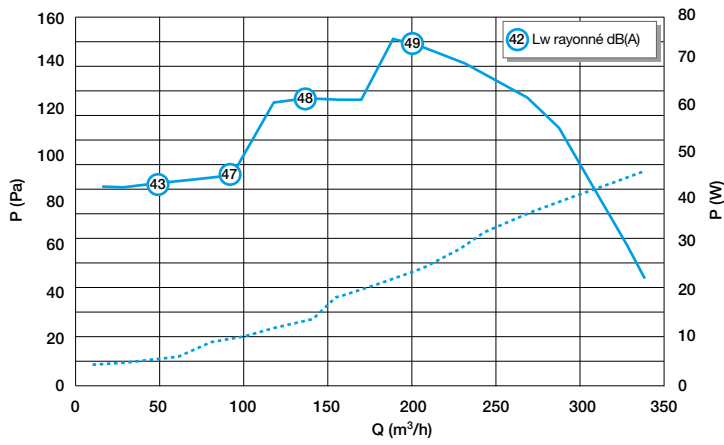
EasyCLIP Optiflex (en option)

Groupe de ventilation simple flux individuelle hygroréglable

11033042

Kit EasyHOME HYGRO Premium MW + Gains

Courbes + EHB



Courbe aéraulique et acoustique EasyHOME Hygro MW