

# Grilles circulaires

## Série AR 637 - aluminium



Grille AR 637 jusqu'au 315



Grille AR 637 à partir du 400

### UTILISATION

- Prise d'air neuf ou rejet d'air vicié.
- Positionnement mural.

### CONSTRUCTION

#### Diamètres de 125 à 315 mm :

- Ailettes type pare-pluie, espacées de 20 mm.
- Construction en aluminium.

#### Diamètres de 400 à 630 mm :

- Ailettes type pare-pluie, espacées de 50 mm.
- Construction en aluminium.

### FINITION

#### Diamètres de 125 à 315 mm :

- Finition aluminium anodisé, teinte naturelle satinée.
- Finition peinture selon carte RAL. Consulter la liste des couleurs disponibles en annexe

#### Diamètres de 400 à 630 mm :

- Finition aluminium brut.
- Finition peinture selon carte RAL. Consulter la liste des couleurs disponibles en annexe.

### FIXATION

#### Diamètres de 125 à 315 mm :

- Fixation non apparente par vis dans la colerette intérieure.

#### Diamètres de 400 à 630 mm :

- Fixation apparente par vis dans l'encadrement.

### ACCESSOIRES

- Treillis anti-insectes en acier galvanisé (en option).

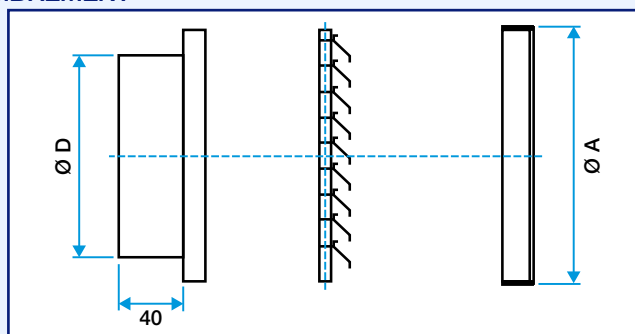
### DIMENSIONS STANDARD

- Diamètres de 125 mm à 630 mm.

### CARACTÉRISTIQUES TECHNIQUES

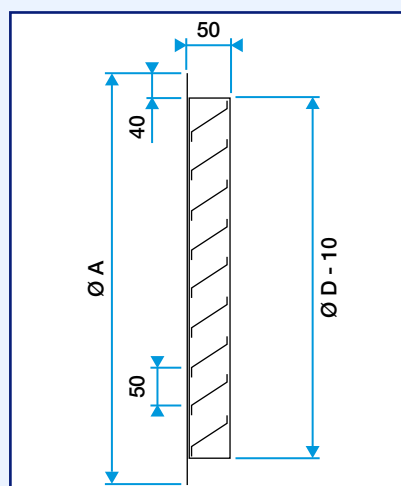
- Voir tableaux de sélection pages suivantes.
- Voir surfaces frontales Af à la fin du chapitre.

### ENCOMBREMENT



Grille AR 637 de Ø 125 à Ø 315

Ø D (mm)	Ø A (mm)
125	160
160	200
200	250
250	315
315	385



Grille AR 637 de Ø 400 à Ø 630

Ø D (mm)	Ø A (mm)
400	450
450	500
500	550
560	610
630	680

# Grilles circulaires

## Série AR 637

### Gamme standard

Dimensions		Grille circulaire AR 637 Code
Ø 125		11052240
Ø 160		11052241
Ø 200		11052242
Ø 250		11052243
Ø 315		11052244
Ø 400		11052260
Ø 450		11052261
Ø 500		11052262
Ø 560		11052263
Ø 630		11052264

Fixation	Finition
<ul style="list-style-type: none"> <li>Non apparente par vis dans la colerette intérieure (diamètres de 125 à 315 mm).</li> <li>Apparente par vis dans l'encadrement (diamètres 400 à 630 mm)</li> </ul>	<ul style="list-style-type: none"> <li>Aluminium anodisé teinte naturelle satinée (diamètres de 125 à 315 mm).</li> <li>Aluminium brut (diamètres de 400 à 630 mm).</li> </ul>

### Gamme avec choix d'options

Diamètre (mm)	Grille circulaire AR 637 Code
Ø 125	11002505
Ø 160	11002506
Ø 200	11002507
Ø 250	11002508
Ø 315	11002509

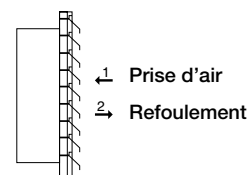
### Options disponibles

Treillis	Finition
<ul style="list-style-type: none"> <li>Treillis anti-volatiles galva.</li> </ul>	<ul style="list-style-type: none"> <li>Peinture époxy selon carte RAL. Consulter la liste des couleurs disponibles en annexe.</li> </ul>

## Série 637

### SÉLECTION - PRISE D'AIR ET REFOULEMENT

Af (m²)	D (mm)	50 (m³/h)	100 (m³/h)	150 (m³/h)	200 (m³/h)	300 (m³/h)	500 (m³/h)	800 (m³/h)	1000 (m³/h)	1500 (m³/h)	2000 (m³/h)	2500 (m³/h)	3000 (m³/h)																
0,007	125	-	8	20	32	27	64						Lw	Pa1															
		2,0	6	4,0	26	5,9	51							Vf	Pa2														
0,012	160			-	10	-	22	21	40	36	90																		
				2,3	8	3,4	17	4,6	32	6,9	72																		
0,019	200					-	9	-	16	28	36	44	97																
						2,2	7	2,9	13	4,4	28	7,3	77																
0,029	250							-	7	-	16	22	42	44	107														
						1,9	6	2,9	13	4,7	33	7,5	86																
0,047	315									-	6	-	18	23	42	38	65												
								1,8	5	3	14	4,7	33	5,9	53														
0,070	400											-	16	22	41	28	64												
								2	13	3,2	33	4	51																
0,090	450													-	25	23	39	35	88										
										2,5	20	3,1	31	4,6	70														
0,120	500															-	21	26	47	38	83								
												2,3	17	3,5	38	4,6	67												
0,150	560																	-	31	34	55	40	86						
																		2,8	25	3,7	44	4,6	68						
0,200	630	Lw	Pa1																										
		Vf	Pa2																										



Les valeurs Lw (NR) ne tiennent pas compte de l'atténuation du local.

Pa1 (Pa) = pertes de charge en prise d'air.

Pa2 (Pa) = pertes de charge en refolement.

Af (m²) = surface frontale.

Vf (m/s) = vitesse frontale.