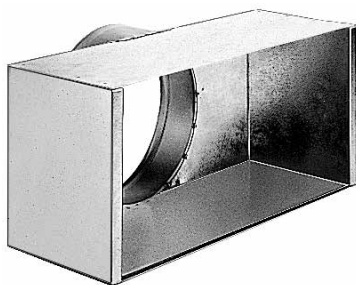


Grille

11053643

MTF3 500X150/D160 PLÉNUM PA



Plénum MT F3

Description produit

Ce plénum assure la reprise ou le soufflage d'air via les grilles SC, AC (101, 102, 121, 123, 125) et GRIDLINED Wall.

Domaines d'application

Neuf, Rénovation, Locaux tertiaires

Mise en oeuvre

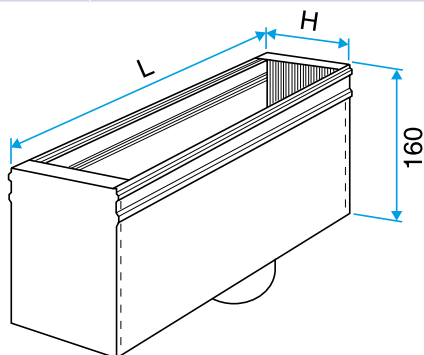
- fixation non apparente de la grille grâce à des clips à friction.

Caractéristiques principales

- acier galvanisé,
- piquage à l'arrière.

Données dimensionnelles

Références	H (mm)	L (mm)
11053643	150	500



Plénum MT F3