

Isolement d'une branche de réseau

11055210

RGE Ø100 Manuel

Le registre RGE permet d'équilibrer et isoler manuellement un réseau circulaire tout en garantissant un très faible taux de fuite.



RGE à joint manuel

**PLUS PRODUIT**

- étanchéité classe D selon la norme EN 1751.

**Principes de fonctionnement**

L'ouverture et la fermeture du volet du RGE se réalisent grâce à la rotation de la poignée située sur un cavalier. En cas de fermeture, l'étanchéité est assurée par le joint moulé sur le disque.

**Description produit**

Le registre RGE équilibre les débits et isole un réseau circulaire. Le RGE possède un volet avec joint pour minimiser la fuite du volet en position fermée et des joint d'étanchéité double lèvres à chaque jonction pour assurer la continuité avec le reste du réseau. Son cavalier haut permettant une isolation rapportée sans recouvrir la poignée.

**Domaines d'application**

Neuf, Rénovation, Locaux tertiaires

**Mise en oeuvre**

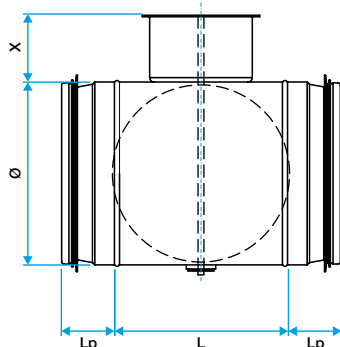
- en conduit circulaire.

**Caractéristiques principales**

- acier galvanisé,
- étanchéité du volet : classe 3 (jusqu'au diamètre 160 mm inclus) et 4 (à partir du diamètre 200 mm) selon EN 1751,
- étanchéité du produit classe D selon EN 1751,
- température de fonctionnement jusqu'à 150°C.

**Données dimensionnelles**

Références	H (mm)	Ø (mm)	L (mm)	Poids (kg)
11055210	45	100	158	0,45



Dimensions RGE

**Données réglementaires**

Références	Classe d'étanchéité à l'air	Classe d'étanchéité à l'air amont / aval
11055210	D	3

Isolement d'une branche de réseau

11055210

RGE Ø100 Manuel