

Isolément d'une branche de réseau

11055212

RGE Ø160 Manuel

Le registre RGE permet d'équilibrer et isoler manuellement un réseau circulaire tout en garantissant un très faible taux de fuite.



RGE à joint manuel

PLUS PRODUIT

- étanchéité classe D selon la norme EN 1751.

Principes de fonctionnement

L'ouverture et la fermeture du volet du RGE se réalisent grâce à la rotation de la poignée située sur un cavalier. En cas de fermeture, l'étanchéité est assurée par le joint moulé sur le disque.

Description produit

Le registre RGE équilibre les débits et isole un réseau circulaire. Le RGE possède un volet avec joint pour minimiser la fuite du volet en position fermée et des joint d'étanchéité double lèvres à chaque jonction pour assurer la continuité avec le reste du réseau. Son cavalier haut permettant une isolation rapportée sans recouvrir la poignée.

Domaines d'application

Neuf, Rénovation, Locaux tertiaires

Mise en oeuvre

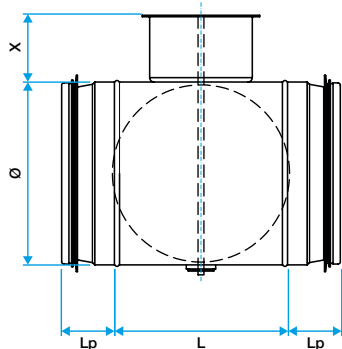
- en conduit circulaire.

Caractéristiques principales

- acier galvanisé,
- étanchéité du volet : classe 3 (jusqu'au diamètre 160 mm inclus) et 4 (à partir du diamètre 200 mm) selon EN 1751,
- étanchéité du produit classe D selon EN 1751,
- température de fonctionnement jusqu'à 150°C.

Données dimensionnelles

Références	H (mm)	Ø (mm)	L (mm)	Poids (kg)
11055212	45	160	158	0,7



Dimensions RGE

Données réglementaires

Références	Classe d'étanchéité à l'air	Classe d'étanchéité à l'air amont / aval
11055212	D	3



www.aldes.fr



Pour en savoir plus, contactez votre conseiller Aldes.

RCS Lyon 956 506 828 - Aldes se réserve le droit d'apporter à ses produits toutes modifications liées à l'évolution de la technique. - Informations non contractuelles.

Isolement d'une branche de réseau

11055212

RGE Ø160 Manuel

