

Raccord

11063253

CVO 90° GALVA - 975x265

Le coude vertical oblong 90° permet de changer la direction d'un réseau oblong de 90°.

Coude Vertical Oblong 90°



Coude Vertical Oblong 90°



PLUS PRODUIT

- faible encombrement pour les gros débits,
- bonne étanchéité et pertes de charges maîtrisées,
- montage et entretien aisés (pas d'angle mort).

Description produit

Le coude vertical oblong 90° permet de changer la direction d'un réseau oblong de 90°.

Domaines d'application

Habitat résidentiel collectif, Neuf, Rénovation, Locaux tertiaires

Mise en oeuvre

- facilité de montage des accessoires par emboîtement : les conduits sont femelles, les accessoires sont mâles,
- étanchéité à réaliser par l'ajout de mastic et/ou de bandes à trous,
- fixation avec le conduit à réaliser par vis autoforeuses (4 à 6 selon le diamètre).

Caractéristiques principales

- gamme dimensionnelle standardisée (20 sections oblongues),
- acier galvanisé conforme à la norme EN 10346 garantissant la régularité du revêtement,
- classement au feu MO.

Données dimensionnelles

Références	H (mm)	L (mm)
11063253	265	975

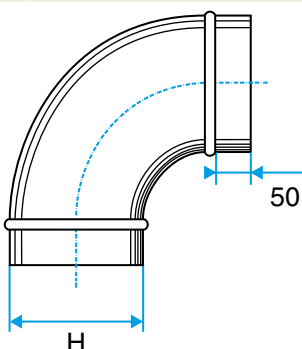


Schéma d'encombrement Coude Vertical Oblong 90°

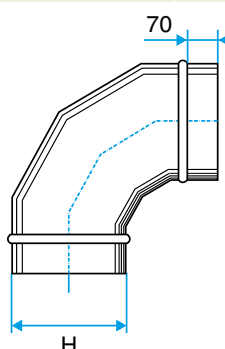


Schéma d'encombrement Coude Vertical Oblong 90°

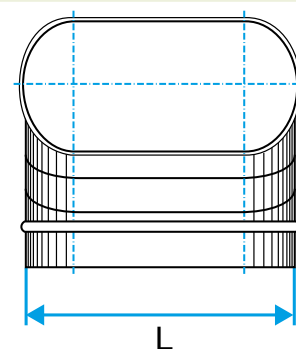


Schéma d'encombrement Coude Vertical Oblong 90°

Données réglementaires

Références	Classement au feu
11063253	MO