

Raccord souple

11096934

Raccord souple - Ø 200



Raccord souple

Description produit

Le raccord souple permet de raccorder un conduit ou un accessoire circulaire à une ouïe ou à un piquage de refoulement de caisson. Le raccord souple permet de désolidariser un caisson ou une centrale du reste du réseau.

Domaines d'application

Habitat résidentiel collectif, Neuf, Rénovation, Locaux tertiaires

Mise en oeuvre

0

Caractéristiques principales

- gamme disponible du diamètre 125 au diamètre 500,
- le raccord souple contient :
 - un manchon en textile souple préformé au bon diamètre et de longueur $L = 160$ mm,
 - 2 colliers de serrage de largeur 9 mm.
- classement au feu M0.

Données dimensionnelles

Références	H (mm)	Ø raccordement (mm)
11096934	160	200

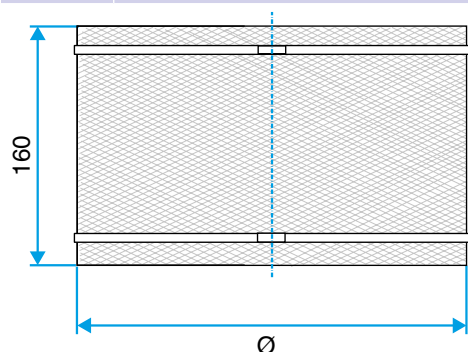


Schéma d'encombrement raccord souple