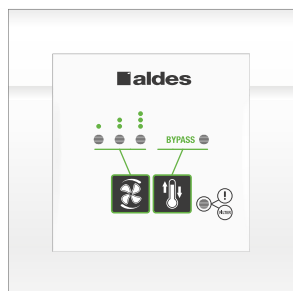


Echangeur statique collectif

11023067

## Commande et boîtier de pilotage échangeur ES300 BYPASS COLL

Système double flux sans moteurs en habitat collectif



Commande et boîtier de pilotage échangeur

## PLUS PRODUIT

- économie d'énergie : échangeur haut rendement,
- échangeur individuel : chaque logement récupère ses propres calories.

## RÈGLEMENTATIONS &amp; CONFORMITÉ(S)

N° d'avis technique : France

## Principes de fonctionnement

En habitat collectif, permet le préchauffage et la filtration de l'air logement par logement à partir de caissons EasyVEC® utilisés pour l'insufflation et l'extraction.

## Description produit

En habitat collectif, permet le préchauffage et la filtration de l'air logement par logement à partir de caissons EasyVEC® utilisés pour l'insufflation et l'extraction.

## Domaines d'application

Habitat résidentiel collectif, Neuf, Rénovation

## Mise en oeuvre

- horizontale suspendue au plafond :
  - en faux-plafond de pièce technique,
  - fixation par tige filetée Ø 8 mm.
- horizontal au sol avec un kit de fixation sol par échangeur et par motorisation,
- verticale au mur :
  - en placard ou pièce technique,
  - fixation par pieds du kit fixation sol,
  - utilisation du kit montage horizontal.

## Caractéristiques principales

- matériau :
  - caisson en polypropylène expansé,
- 4 piquages Ø 160 mm,
- filtre Grossier 65% à l'extraction et filtre à l'air neuf au niveau du caisson d'insufflation,
- échangeur haute efficacité à contre-courant (efficacité 85% à 120 m3/h),
- version bypass avec réhausse et surventilation.

## Composition des kits

- commande pour échangeur statique avec bypass;1
- boîtier de pilotage du système avec bypass;1

## Données générales

Références	Matériau principal	Matière de l'isolant
11023067	Plastique ABS	-

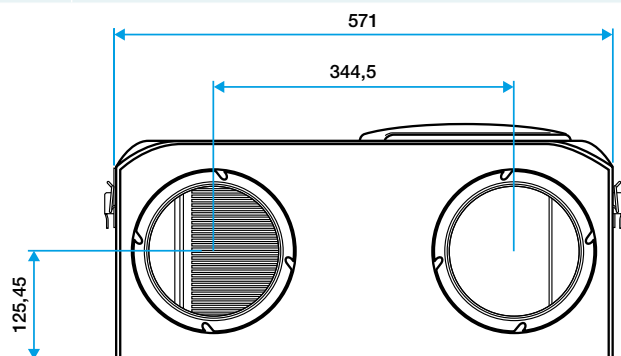
Echangeur statique collectif

11023067

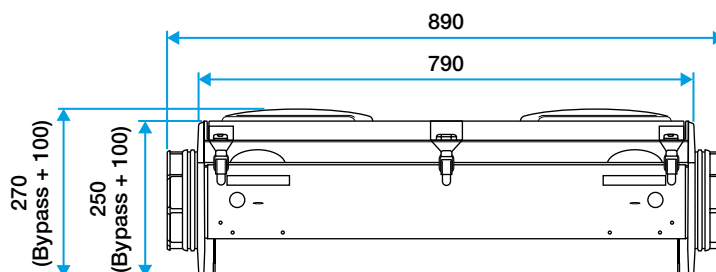
Commande et boîtier de pilotage échangeur ES300 BYPASS COLL

## Données dimensionnelles

Références	Poids (kg)
11023067	0,38



Echangeur vue piquages



Echangeur vue longueur

## Données électriques

Références	Alimentation électrique
11023067	Monophasée