

## Pièce de transformation

# 11069041

## Pièce de transformation rigide VEX525



Pièce de transformation tectangulaire/circulaire VEX500

### Description produit

Cette pièce de transformation pour Centrale de Traitement d'Air permet de passer d'un raccordement rectangulaire côté CTA à un raccordement circulaire côté réseau.

### Domaines d'application

Habitat résidentiel collectif, Neuf, Rénovation, Locaux tertiaires

### Mise en oeuvre

- les pièces de transformation peuvent être installées en extraction, soufflage, rejet ou air neuf,
- compatibles avec les registres air neuf et rejet.

### Caractéristiques principales

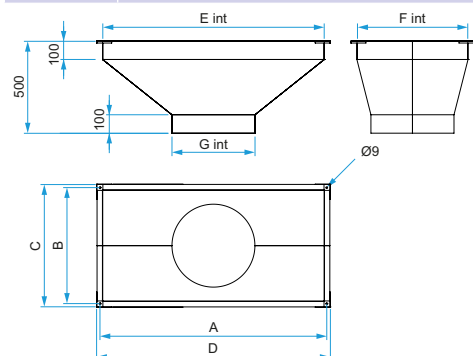
- acier galvanisé,
- transforme un raccordement rectangulaire en un diamètre usuel.

### Données générales

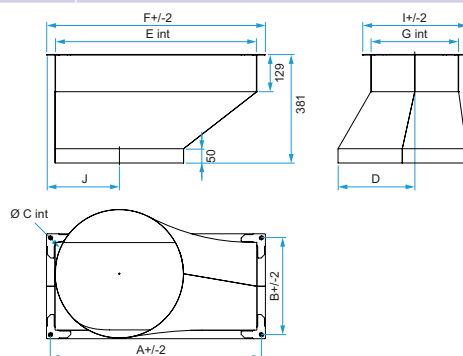
Références	Matière de l'isolant
11069041	-

### Données dimensionnelles

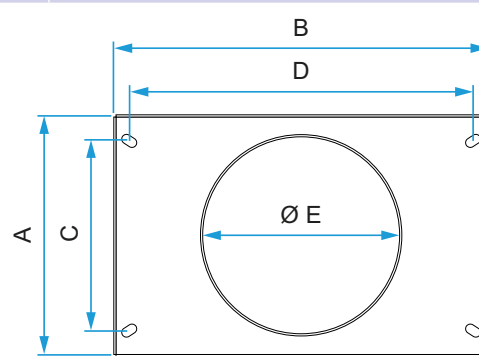
Références	H (mm)	L (mm)	P (mm)
11069041	366	566	350



Pièce de transformation rectangulaire > circulaire VEX500



Pièce de transformation rectangulaire > circulaire VEX600



Pièce de transformation rectangulaire > circulaire VEX400