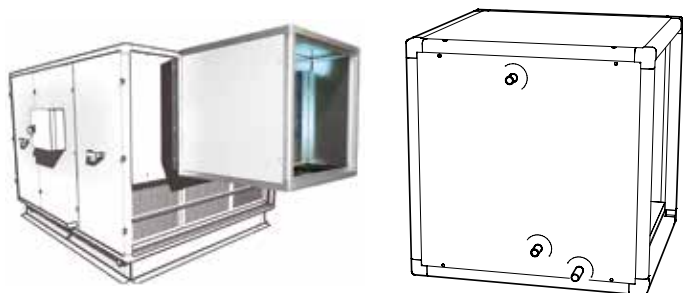


Centrale de traitement d'air

11090244 Batterie à eau EC 4 rangs DFE+ 2000

Batteries en caisson pour fournir un chauffage ou un refroidissement supplémentaire à une unité à double flux à haut rendement.



Batteries externes

PLUS PRODUIT

- Contrôle la température de l'air fourni dans la pièce.

Principes de fonctionnement

Batteries en caisson pour fournir un chauffage ou un refroidissement supplémentaire à une unité à double flux à haut rendement.

Description produit

Batteries en caisson pour fournir un chauffage ou un refroidissement supplémentaire à une unité à double flux à haut rendement. Les batteries vous permettent de contrôler la température de l'air fourni dans la pièce.

Domaines d'application

Habitat résidentiel collectif, Neuf, Rénovation, Locaux tertiaires

Caractéristiques principales

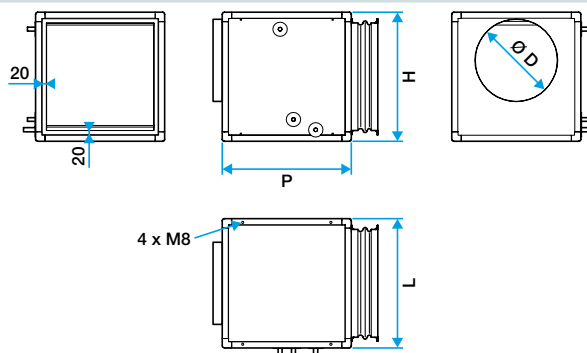
- 18 modèles de batteries hydrauliques (chaud/froid) dans des caissons équipés de bacs de collecte de condensat en acier inoxydable (batteries d'eau froide uniquement),
- 6 modèles avec commande directe 4 rangées DX (évaporation/condensation) dans des caissons équipés de bacs de collecte de condensat en acier inoxydable,
- isolation en acier galvanisé double peau 30 mm,
- kit de vannes 3 voies motorisées, SAT BA et sondes de température à commander en accessoires.

Accessoires

Désignations	Références
Kit V3V MOT 1,6 DFE/+Compact +SAT+Sonde	11090263
Kit V3V MOT 2,5 DFE/+Compact +SAT+Sonde	11090264
Kit V3V MOT 4,0 DFE/+Compact +SAT+Sonde	11090265
Kit V3V MOT 6,3 DFE/+Compact +SAT+Sonde	11090266
Kit V3V MOT 10 DFE/+Compact +SAT+Sonde	11090267
Pompe condensat caisson batterie DFE	11090268

Données générales

Références	Matière de l'isolant
11090244	-



Dimensions Batteries

Centrale de traitement d'air

11090244

Batterie à eau EC 4 rangs DFE+ 2000

Données aérauliques

Références	Perte de charge air à 40/35 (Pa)	Perte de charge air à 7/12 (Pa)	Perte de charge air à 80/60 (Pa)	Perte de charge air à DX 4° (Pa)	Puissance de batterie à 40/35 (kW)	Puissance de batterie à 7/12 (kW)	Puissance de batterie à 80/60 (kW)	Puissance de batterie à DX 4° (kW)
11090244	61	74	65	80	9,8/5,4	8,1/4,5	27,2/15,5	10,8/6,7

Données thermiques

Références	Delta température calculé à 100% et 50% du débit max à 40/35 (°C)	Delta température calculé à 100% et 50% du débit max à 7/12 (°C)	Delta température calculé à 100% et 50% du débit max à 80/60 (°C)	Delta température calculé à 100% et 50% du débit max à DX 4° (°C)
11090244	14/16	09-oct	40/46	oct-13

Données hydrauliques

Références	Débit d'eau calculé à débit max à 40/35 (l/h)	Débit d'eau calculé à débit max à 7/12 (l/h)	Débit d'eau calculé à débit max à 80/60 (l/h)	Débit d'eau calculé à débit max à DX 4° (l/h)	Perte de charge fluide à 40/35 (kPa)	Perte de charge fluide à 7/12 (kPa)	Perte de charge fluide à 80/60 (kPa)	Perte de charge fluide à DX 4° (kPa)
11090244	1694	1379	1196	261,6	9,4	8,1	4,5	7,6