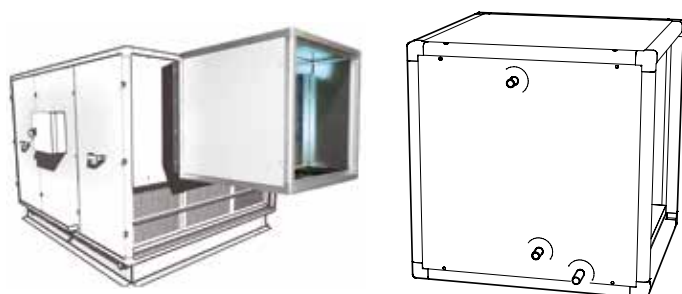


Centrale de traitement d'air

## 11090261

### Batterie détente directe DX+/- DFE+ 5000/6000 + BAC

Batteries en caisson pour fournir un chauffage ou un refroidissement supplémentaire à une unité à double flux à haut rendement.



Batteries externes

## PLUS PRODUIT

- Contrôle la température de l'air fourni dans la pièce.

## Principes de fonctionnement

Batteries en caisson pour fournir un chauffage ou un refroidissement supplémentaire à une unité à double flux à haut rendement.

## Description produit

Batteries en caisson pour fournir un chauffage ou un refroidissement supplémentaire à une unité à double flux à haut rendement. Les batteries vous permettent de contrôler la température de l'air fourni dans la pièce.

## Domaines d'application

Habitat résidentiel collectif, Neuf, Rénovation, Locaux tertiaires

## Caractéristiques principales

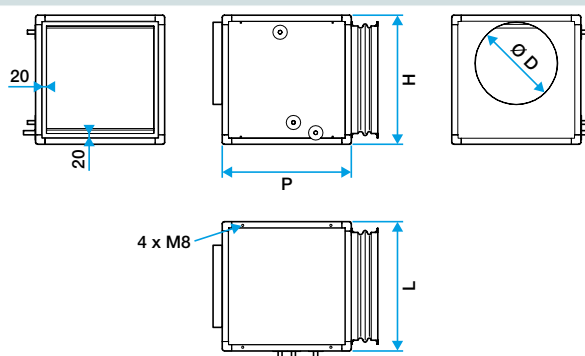
- 18 modèles de batteries hydrauliques (chaud/froid) dans des caissons équipés de bacs de collecte de condensat en acier inoxydable (batteries d'eau froide uniquement),
- 6 modèles avec commande directe 4 rangées DX (évaporation/condensation) dans des caissons équipés de bacs de collecte de condensat en acier inoxydable,
- isolation en acier galvanisé double peau 30 mm,
- kit de vannes 3 voies motorisées, SAT BA et sondes de température à commander en accessoires.

## Accessoires

Désignations	Références
Kit V3V MOT 1,6 DFE/+Compact +SAT+Sonde	11090263
Kit V3V MOT 2,5 DFE/+Compact +SAT+Sonde	11090264
Kit V3V MOT 4,0 DFE/+Compact +SAT+Sonde	11090265
Kit V3V MOT 6,3 DFE/+Compact +SAT+Sonde	11090266
Kit V3V MOT 10 DFE/+Compact +SAT+Sonde	11090267
Pompe condensat caisson batterie DFE	11090268

## Données générales

Références	Matière de l'isolant
11090261	-



Dimensions Batteries

Centrale de traitement d'air

11090261

Batterie détente directe DX+/- DFE+ 5000/6000 + BAC

## Données aérauliques

Références	Perte de charge air à 40/35 (Pa)	Perte de charge air à 7/12 (Pa)	Perte de charge air à 80/60 (Pa)	Perte de charge air à DX 4° (Pa)	Puissance de batterie à 40/35 (kW)	Puissance de batterie à 7/12 (kW)	Puissance de batterie à 80/60 (kW)	Puissance de batterie à DX 4° (kW)
11090261	56 ; 74»	70 ; 92»	59 ; 78»	74 ; 98»	25,1/13,7 ; 28,7/16»	22,2/13,0 ; 25,2/15»	70,4/39,9 ; 80,6/46,3»	29,8/17,3 ; 34/19,7

## Données thermiques

Références	Delta température calculé à 100% et 50% du débit max à 40/35 (°C)	Delta température calculé à 100% et 50% du débit max à 7/12 (°C)	Delta température calculé à 100% et 50% du débit max à 80/60 (°C)	Delta température calculé à 100% et 50% du débit max à DX 4° (°C)
11090261	15/16 ; 14/16»	9/11 ; 9/10»	42/47 ; 40/46»	11/13 ; 11/12

## Données hydrauliques

Références	Débit d'eau calculé à débit max à 40/35 (l/h)	Débit d'eau calculé à débit max à 7/12 (l/h)	Débit d'eau calculé à débit max à 80/60 (l/h)	Débit d'eau calculé à débit max à DX 4° (l/h)	Perte de charge fluide à 40/35 (kPa)	Perte de charge fluide à 7/12 (kPa)	Perte de charge fluide à 80/60 (kPa)	Perte de charge fluide à DX 4° (kPa)
11090261	4341 ; 4984»	3811 ; 4319»	3092 ; 3644»	719,5 ; 820,7»	16,7 ; 22,6»	2,7 ; 20,2»	8,1 ; 10,4»	15,8 ; 20,8