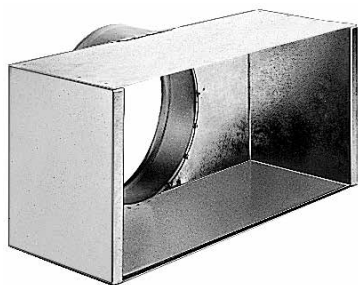


Grille

11053453

Plénum MT F3 600X150/D160 PA cfg



Plénum MT F3

Description produit

Ce plénum assure la reprise ou le soufflage d'air via les grilles SC, AC (101, 102, 121, 123, 125) et GRIDLINED Wall.

Domaines d'application

Neuf, Rénovation, Locaux tertiaires

Mise en oeuvre

- fixation non apparente de la grille grâce à des clips à friction.

Caractéristiques principales

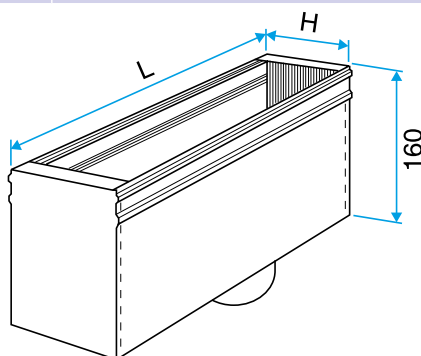
- acier galvanisé,
- piquage à l'arrière.

Données générales

| Références | Matière de l'isolant |
|------------|----------------------|
| 11053453 | - |

Données dimensionnelles

| Références | H (mm) | L (mm) | P (mm) |
|------------|--------|--------|--------|
| 11053453 | 214 | 614 | 205 |



Plénum MT F3