

Entrée d'air autoréglable

11011508

ELLIA 30 m³/h - 41 dB - Blanc

ELLIA est une entrée d'air autoréglable acoustique pour menuiserie avec diffusion d'air latérale.



Entrée d'air autoréglable ELLIA

PLUS PRODUIT

- isolement de 41 à 42 dB sans accessoire,
- installation proche du plafond possible grâce à la diffusion latérale,
- deux options de montage en fonction de la configuration : fente en position haute ou basse,
- Hygro A compatible pour les versions certifiées NF.

Principes de fonctionnement

ELLIA permet d'alimenter le logement en air neuf à partir d'une fente dans la menuiserie et d'un auvent côté extérieur.

Description produit

ELLIA est une entrée d'air autoréglable acoustique qui garantit un débit d'air neuf constant, quelles que soient les conditions dans le logement.

Domaines d'application

Habitat résidentiel collectif, Habitat résidentiel individuel, Rénovation

Mise en oeuvre

- l'entrée d'air ELLIA doit être montée uniquement dans les pièces principales : chambres, séjour, salon,
- ELLIA doit être positionnée côté intérieur des logements, dans la partie haute des fenêtres ou sur le coffre de volet roulant,
- positionnement de la fente en haut ou en bas de l'entrée d'air,
- orientation latérale du flux d'air,
- s'installe sur une fente double 2 x (172 x 12) mm.

Argumentaire référence

- Fente double : 2 x (172 x 12) mm.
- Positionnement de la fente en haut ou en bas de l'entrée d'air.

Caractéristiques principales

- entrée d'air autoréglable acoustique,
- s'installe sur une menuiserie.

Accessoires

Désignations	Références
Auvent menuiserie - Blanc	11011988
Auvent acoustique pour EHL, EA, EHB2 - Blanc	11011972
Auvent acoustique anti insecte pour EHL, EA, EHB2 - Blanc	11011426
Auvent limitant - Blanc	11011237
Auvent menuiserie pare-pluie APP - Blanc	11011901
Flasque long - Blanc	11011413

Données générales

Références	Matière de l'isolant	Couleur
11011508	-	Blanc

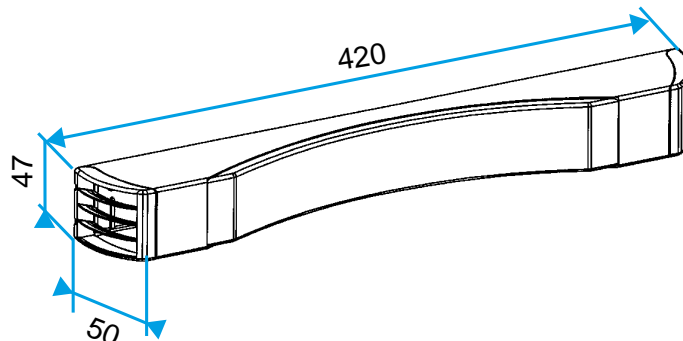
Entrée d'air autoréglable

11011508

ELLIA 30 m³/h - 41 dB - Blanc

Données dimensionnelles

Références	H (mm)	L (mm)	Fente (mm)	I (mm)
11011508	47	420	2 x (172 x 12)	50



Entraxe : 370 mm

Données aérauliques

Références	Débit nominal (m ³ /h)
11011508	30

Données acoustiques

Références	Dnew (Ctr) avec auvent standard (dB)
11011508	41