

Petit terminal

11052311

Le petit terminal BIM2 300 permet le soufflage en positionnement mural et la reprise en positionnement mural et plafond dans toutes applications de ventilation simple ou double flux des petits locaux tertiaires.



Bouche BIM2 300

PLUS PRODUIT

- esthétique moderne,
- très belle finition,
- installation simple dans tous types de plafonds.

Principes de fonctionnement

Le petit terminal BIM2 300 permet le soufflage en positionnement mural et la reprise en positionnement mural et plafond dans toutes applications de ventilation simple ou double flux des petits locaux tertiaires.

Description produit

Le BIM2 300 est un petit terminal esthétique en aluminium pour le soufflage en positionnement mural et la reprise en positionnement mural et plafond dans toutes applications de ventilation simple ou double flux des petits locaux tertiaires. Il est disponible du Ø 125 au Ø 200 mm.

Domaines d'application

Neuf, Rénovation, Locaux tertiaires

Mise en oeuvre

- positionnement mural (soufflage) ou plafond (soufflage et reprise),
- en montage plafond, impératif de mettre le câble de sécurité fourni.

Caractéristiques principales

- bouche en aluminium injecté de très belle finition,
- finition peinture époxy, teinte blanc RAL 9010 mat 30%,
- fixation par clips dans le manchon métallique dédié,
- manchette munie de pattes pour une installation rapide «quart de tour» adaptée aux plafonds types BA13 ou staff.

Données générales

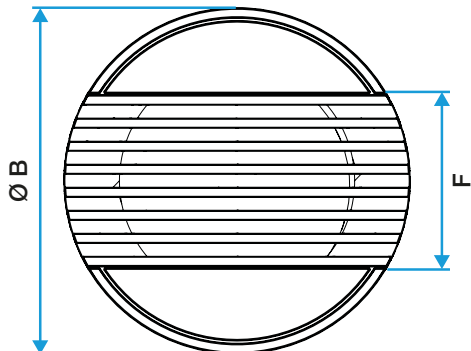
Références	Matériau principal
11052311	Aluminium

Petit terminal

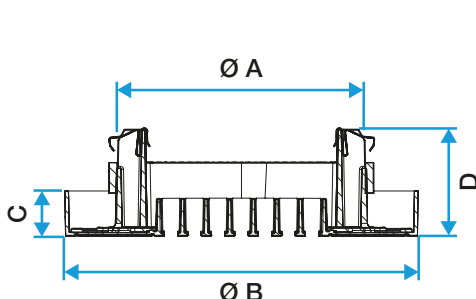
11052311

Données dimensionnelles

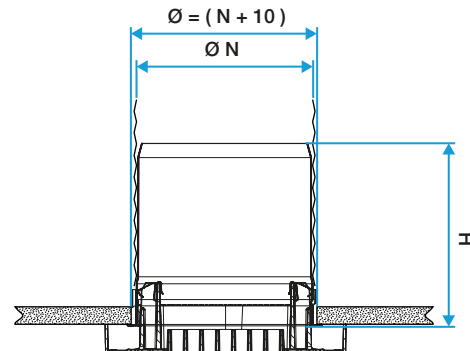
Références	Ø raccordement (mm)
11052311	200



Bouche BIM2 300 - Vue de devant

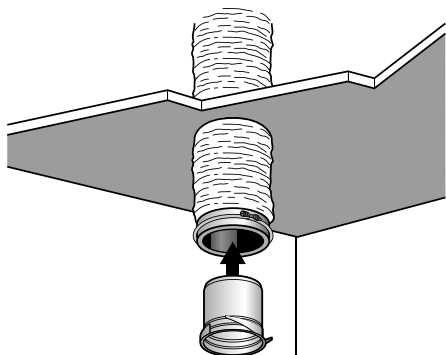


Bouche BIM2 300 - Vue de côté

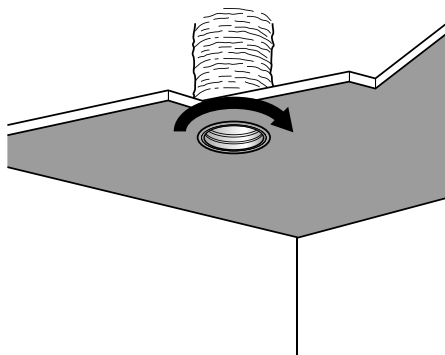


Bouche BIM2 300 avec sa manchette métallique

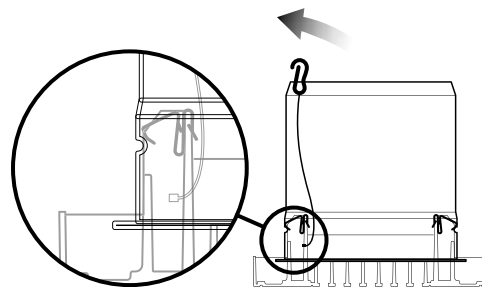
Installation



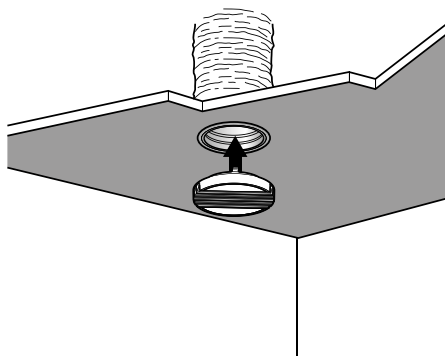
1



2



3



4