

## Diffuseur plafonnier

# 11051371

## A842 TP D160 AXB 600X600 RAL9010-30%

Le A 842 TP est un diffuseur de soufflage circulaire réglable par vis pour la diffusion d'air dans les bâtiments tertiaires.



A842 TP D160 AXB 600X600 RAL9010-30%

### PLUS PRODUIT

- remplace une dalle de faux plafond 600 x 600,
- large plage de débit,
- réglable très simplement.

### Principes de fonctionnement

Le diffuseur A842 TP s'installe en lieu et place d'une dalle de plafond standard 600 X 600 mm. Il offre un soufflage horizontal ou vertical grâce à une diffusion réglable.

### Description produit

Le A 842 TP est un diffuseur de soufflage circulaire réglable par vis pour la diffusion d'air des systèmes de ventilation ou de conditionnement d'air dans les bâtiments tertiaires. C'est un cône en alu peint époxy blanc RAL9003 30% avec un noyau en ABS intégré dans une plaque d'aluminium. Il s'installe en lieu et place d'une dalle de plafond standard 600 X 600 mm.

### Domaines d'application

Locaux tertiaires

### Mise en oeuvre

Le diffuseur A 842 s'installe en lieu et place d'une dalle de plafond standard 600 X 600 mm.

### Caractéristiques principales

- soufflage horizontal ou vertical,
- diffusion réglable par vissage du cône central,
- construction en aluminium,
- noyau en ABS,
- finition peinture époxy, teinte blanc RAL 9003 mat 30% de brillance,
- fixation à la dalle béton non apparente,
- Installation en lieu et place d'une dalle de plafond standard 600 X 600 mm.

### Caractéristiques complémentaires

- accessoires :
  - BR : registre type papillon avec 2 ou 4 lames en V,
  - plénum de raccordement LRE avec piquage côté en acier galvanisé,
  - clips de fixation adaptés au montage en plafonds staff.

### Accessoires

Désignations	Références
PLÉNUM LRE842/883 FO D160/160	11053311
REGISTRE CIRCULAIRE BR D160	11053220
Plénum LRE dif circulaire FO D160 PC cfg	11053346

### Services associés

Garantie 2 ans

### Données générales

Références	Matière de l'isolant
11051371	-

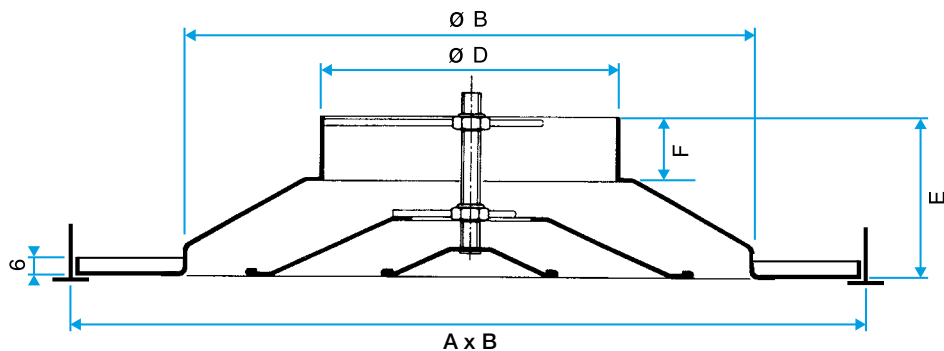
Diffuseur plafonnier

## 11051371

A842 TP D160 AXB 600X600 RAL9010-30%

### Données dimensionnelles

Références	P (mm)	A x B* (mm)	Ø B (mm)	Ø D (mm)	Dimensions A x B (mm)	E (mm)	F (mm)
11051371	270	600X600	288	160	600X600	105	45



Diffuseur A 842 TP

### Données aérauliques

Références	Débit de confort < 35dBA (m³/h)
11051371	250