

## Grille murale

11050583  
AC 102D F3 300x150

La grille murale AC 102 D en aluminium permet le soufflage d'air dans un local pour des installations de ventilation ou de conditionnement d'air.



AC 102D F3 300x150

## PLUS PRODUIT

- ailettes réglables,
- esthétique,
- montage / démontage facile.

## Principes de fonctionnement

La grille AC 102 D à double déflexion a des ailettes horizontales et verticales mobiles, orientables individuellement, pour pouvoir ajuster le soufflage de l'air dans le local.

## Description produit

La grille AC 102 D est une grille murale à double déflexion en aluminium anodisé avec ailettes horizontales à l'arrière et verticales à l'avant, mobiles et réglables individuellement.

## Domaines d'application

Neuf, Rénovation, Locaux tertiaires

## Mise en oeuvre

- montage mural,
- fixation F3 non apparente par clips à friction.

## Caractéristiques principales

- aluminium anodisé, teinte naturelle satinée,
- ailettes horizontales à l'arrière et verticales à l'avant réglables individuellement, espacées de 20 mm.

## Accessoires

Désignations	Références
Contre-cadre F4 300X150	11053767
MEF3 300X150/D160 PLÉNUM PC	11053671
MTF3 300X150/D160 PLÉNUM PA	11053641
REGISTRE RECT SGS 300X150	11053247
Plénum ME F3 300x150/D160 PC cfg	11053604
Plénum MT F3 300X150/D160 PA cfg	11053448

## Services associés

Garantie 2 ans

## Données générales

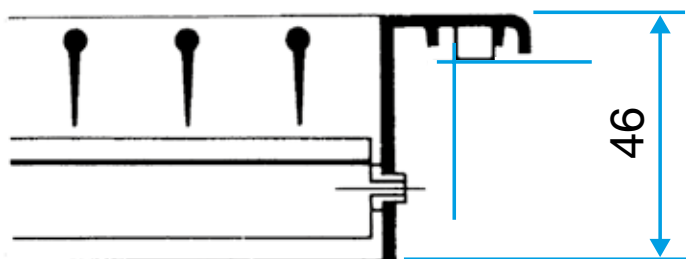
Références	Matière de l'isolant	Type de finition	Couleur
11050583	-	Aluminium	Aluminium

Grille murale

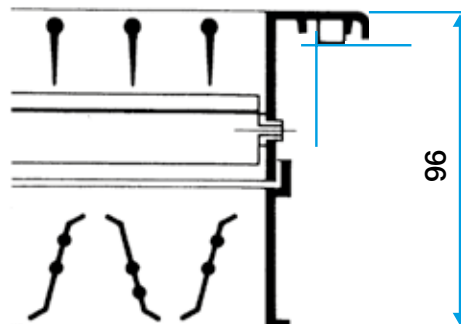
**11050583**  
AC 102D F3 300x150

### Données dimensionnelles

Références	H (mm)	L (mm)
11050583	150	300



Grille AC 102 D seule



Grille AC 102 D avec registre AGB ou SGS monté

### Données aérauliques

Références	Débit de confort pour $L_w < NR 25$ (m <sup>3</sup> /h)
11050583	450