

Entrée d'air

11011753

Auvent menuiserie - Aluminium



Auvent menuiserie et Mini Auvent

Description produit

- L'auvent menuiserie permet d'éviter la pénétration d'eau par l'entrée d'air, tout en assurant les performances aérouliques et acoustiques de celle-ci.
- L'APP et le Mini APP sont des auvents plus recouvrants assurant la fonction d'anti moustique. L'APP est adapté aux entrées d'air standards et le Mini APP est adapté aux petites entrées d'air (Mini EMMA et Mini EA).
- Le flasque long permet de remplacer l'auvent standard lorsque son encombrement ne convient pas (baie coulissante...)
- L'auvent limitant est recommandé pour les zones exposées au vent. Un volet à l'intérieur de l'auvent permet de limiter l'impact du vent et du débit insufflé.

Domaines d'application

Habitat résidentiel collectif, Habitat résidentiel individuel, Neuf, Rénovation

Mise en oeuvre

- l'auvent menuiserie est placé du côté extérieur et vissé par 2 vis.

Caractéristiques principales

- existe en différents coloris.

Services associés

Garantie 2 ans

Données générales

| Références | Matière de l'isolant | Couleur |
|------------|----------------------|-----------|
| 11011753 | - | Aluminium |

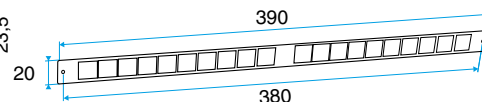
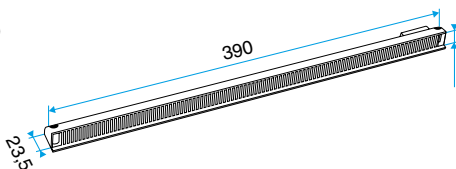
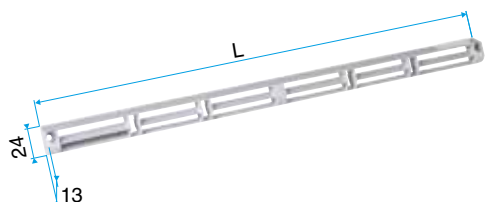
Entrée d'air

11011753

Auvent menuiserie - Aluminium

Données dimensionnelles

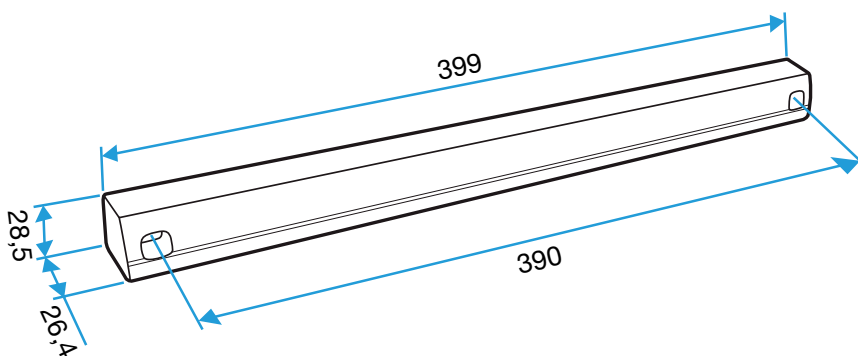
| Références | H (mm) | L (mm) | I (mm) |
|------------|--------|--------|--------|
| 11011753 | 24 | 390 | 13 |



Auvent menuiserie L=390mm; Mini Auvent L=287mm

APP L= 390mm; Mini APP L=290mm

Flasque



Auvent limitant