

**Conduit rigide****11064393**  
**BS OBL GALVA 3M - 450x100**

Le conduit galvanisé oblong est une alternative performante aux réseaux rectangulaires permettant le passage de gros débits d'air en espace réduit.



Conduits Spirales Rigides Oblongs

**PLUS PRODUIT**

- faible encombrement pour les gros débits,
- bonne étanchéité et pertes de charges maîtrisées,
- montage et entretien aisés (pas d'angle mort).

**Description produit**

Le conduit oblong est un conduit en acier galvanisé qui est une alternative performante aux réseaux rectangulaires permettant le passage de gros débits d'air dans un espace réduit (faux plafond) ou en apparent dans les locaux tertiaires et les logements collectifs. Le conduit oblong est un conduit droit en tôle d'acier galvanisé mis aux dimensions L x H par déformation et calibrage sur presse hydraulique d'un conduit circulaire.

**Domaines d'application**

Habitat résidentiel collectif, Neuf, Rénovation, Locaux tertiaires

**Mise en oeuvre**

- facilité de montage des accessoires par emboîtement : les conduits sont femelles, les accessoires sont mâles,
- supportage par bande à trou, rails, etc.

**Caractéristiques principales**

- longueur de barre : 3 m,
- tubes nervurés à embouts lisses pour garantir l'étanchéité des liaisons rigides,
- perte de charge du conduit oblong = perte de charge du conduit circulaire de diamètre équivalent,
- gamme dimensionnelle standardisée.

**Accessoires**

Désignations	Références
Susp. Rapid. 2 m 0-45 kg	11091064
Susp. Rapid. 3 m 0-45 kg	11091065
Susp. Rapid. 5 m 0-45 kg	11091093
Trappe de visite 250 x 150 PP	11091850
Trappe de visite 300 x 200 PP	11091851
Trappe de visite 400 x 300 PP	11091852
Trappe de visite 500 x 400 PP	11091853

**Services associés**

Garantie 2 ans

**Données générales**

Références	Section de passage d'air libre (m <sup>2</sup> )	Matière de l'isolant
11064393	0.0429	-

Conduit rigide

## 11064393

### BS OBL GALVA 3M - 450x100

#### Données dimensionnelles

Références	H (mm)	L (mm)	Ø base de fabrication (mm)	Ø équivalent (mm)	Jeu périphérique max (mm)	Jeu périphérique min (mm)	Tolérances accessoires (mm)	Tolérances conduit (mm)	Section L x H (mm x mm)	Poids (kg)
11064393	100	3000	315	225	1.5	0.5	0,5	0 / +1,00	450 x 100	16.2

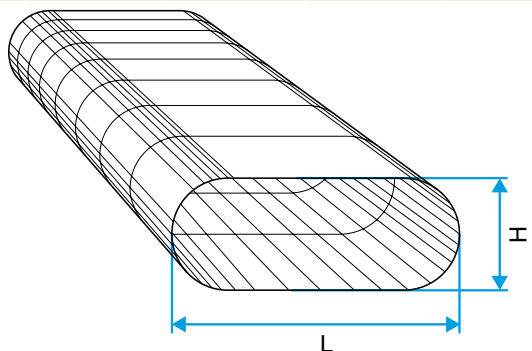


Schéma d'encombrement Conduits Spirales Rigides Oblongs

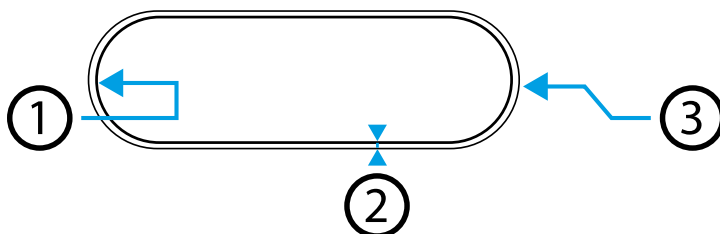


Schéma d'encombrement Conduits Spirales Rigides Oblongs