

## Raccord

11095603  
CP ALU - D250/355

Le caisson piquage alu permet de joindre et de rendre accessible le réseau collecteur vertical et le réseau horizontal.



Caisson Piquage en aluminium

## PLUS PRODUIT

- gamme conforme aux exigences VMC gaz,
- accessibilité à la colonne préservée,
- convient aux installations soumises à des ambiances salines.

## Description produit

Le caisson piquage (ou Té-souche) alu est un accessoire aéraulique en aluminium qui permet de joindre le réseau collecteur vertical et le réseau horizontal tout en assurant, conformément aux exigences des DTU 68.1 et 68.2, l'accessibilité à la colonne verticale et au réseau horizontal. Il est spécifique aux colonnes VMC gaz débouchant en combles ou en terrasses des locaux tertiaires et des logements collectifs, pour lesquelles le relevé d'étanchéité est réalisé avant la pose du caisson piquage (• 95% des cas). Le caisson piquage alu est équipé d'un jonc d'arrêt sur le corps du caisson pour maintenir le bouchon en position stable et ainsi limiter le risque de fuites.

## Domaines d'application

Habitat résidentiel collectif, Neuf, Rénovation, Locaux tertiaires

## Mise en oeuvre

- facilité de montage des accessoires par emboîtement : les conduits sont femelles, les accessoires sont mâles,
- étanchéité à réaliser par l'ajout de mastic et/ou de bandes à trous,
- fixation avec le conduit à réaliser par vis autoforeuses (4 à 6 selon le diamètre),
- si le relevé d'étanchéité est réalisé après la pose du caisson piquage, on utilisera un CPT ou un CPT2A,
- mise en oeuvre avec un Fourreau traversée de Terrasse : FT.

## Caractéristiques principales

- gamme disponible du diamètre 125 au diamètre 500,
- aluminium 1050A-H18 (ancienne désignation A5) conforme aux exigences du DTU 68.3 pour la VMC gaz,
- matériel conforme aux exigences du DTU 68.3 : 2013-06 P1-1 : «Installations de Ventilation Mécanique»,
- classement au feu MO.

## Accessoires

| Désignations                             | Références |
|--|------------|
| DEFLECTEUR GALVA CPC et CP 250/355 (emb) | 11093881   |

## Services associés

Garantie 2 ans

## Données générales

| Références | Matière de l'isolant |
|------------|----------------------|
| 11095603   | -                    |

Raccord

## 11095603

CP ALU - D250/355

Données dimensionnelles

| Références | L (mm) | Ø A (mm) | Ø B (mm) | Poids (kg) |
|------------|--------|----------|----------|------------|
| 11095603   | 400    | 250      | 355      | 3,3        |

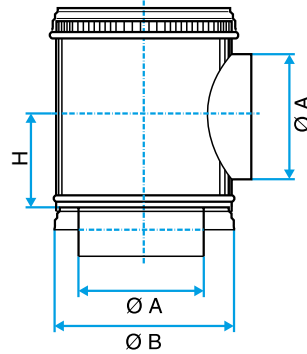


Schéma d'encombrement Caisson Piquage en aluminium

Données réglementaires

| Références | Classement au feu |
|------------|-------------------|
| 11095603   | M0                |