

Aspirateur centralisé**11071143****C.Axpir® Dynamic + Cleaning set premium**

La solution idéale pour les grandes maisons.



Pack centrale C.Axpir® Dynamic

PLUS PRODUIT

- aspiration cyclonique sans sac,
- spécial grande maison,
- afficheur LED.

Principes de fonctionnement

La centrale d'aspiration, placée dans le garage, récupère les poussières aspirées via un réseau de conduits installé dans les murs et filtre l'air d'aspiration avant de le refouler à l'extérieur, préservant ainsi la qualité de l'air du logement.

Description produit

Le Pack centrale C.Axpir® Dynamic est une solution d'aspiration centralisée filaire pour la maison individuelle comprenant une centrale à affichage LED et un set d'accessoires de nettoyage.

La centrale C.Axpir® Dynamic est une solution d'aspiration équipée d'une filtration cyclonique, connue pour sa performance et dispensant du sac d'aspiration.

Domaines d'application

Habitat résidentiel individuel, Neuf, Rénovation

Mise en oeuvre

- raccordement des prises et de la plinthe ramasse-miettes en fil basse tension (24 V),
- installation de la centrale : Garage, Local technique, Cellier, placard,
- refoulement de la centrale : à raccorder à un réseau de refoulement conduisant l'air vicié à l'extérieur de la maison (conseillé pour préserver la qualité de l'air intérieur) ou, à défaut, à équiper du boîtier de refoulement (fourni avec la centrale).

Caractéristiques principales

- motorisation 1700 W,
- dépression max. 3100 mm CE,
- débit max. 289 m³/h,
- efficacité d'aspiration 740 AW,
- distance maximum entre centrale et prise la plus éloignée : 155 mètres équivalents linéaires en réseau diamètre 51 mm, 55 mètres équivalents linéaires en réseau diamètre 44 mm,
- démarrage filaire,
- connexion 24 V pour le raccordement de la plinthe ramasse-miettes et des prises d'aspiration,
- filtration cyclonique : cuve de 28 litres (6 mois à 1 an d'autonomie en utilisation normale),
- sac d'aspiration en option.

Caractéristiques complémentaires

Distance maximum entre centrale et prise la plus éloignée en cas de raccordement de la centrale à un réseau de refoulement externe : 127 mètres équivalents linéaires en réseau diamètre 51 mm, 45 mètres équivalents linéaires en réseau diamètre 44 mm.

Aspirateur centralisé

11071143

C.Aspir® Dynamic + Cleaning set premium

Composition des kits

- centrale d'aspiration;1
- flexible Ø 34 mm - L = 7,5 m;1
- poignée;1
- bras télescopique inox brossé;1
- brosse tous sols;1
- capteur plat;1
- suceur fin;1
- brosse ronde à rotule;1
- brosse parquet;1
- kit voiture :
- petite turbo brosse;1
- suceur fin flexible;1
- sac de rangement accessoires et flexible;1

Consommables

Désignations	Références
Filtre refoulement C.Aspir® Digital/Dynamic	11071173
Sacs à poussière C.Aspir® Digital - Dynamic (lot de 3)	11071171
Kit accroche pour sac à poussière C.Aspir® Digital + 3 sacs	11071170
Filtre pro-tecta C.Aspir® Digital-Dynamic	11101091
Filtre cyclonique C.Aspir® Digital - Dynamic	11101090

Services associés

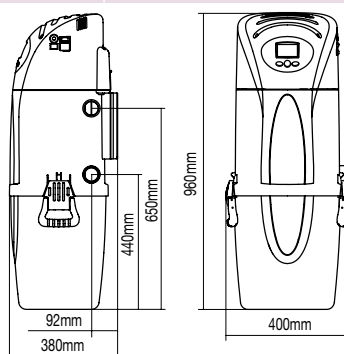
Garantie 2 ans

Données générales

Références	Contenance cuve	Contenance sac à poussières	Longueur maximum de réseau à la prise la plus éloignée	Matière de l'isolant	Type de démarrage
11071143	28 litres	28 litres	Ø 51 mm : 135 mL, Ø 44 mm : 55 mL	-	Contact 24V

Données dimensionnelles

Références	H (mm)	L (mm)	L x H x P (mm)	P (mm)	Poids (kg)
11071143	960	400	400x960x380	380	16



Encombrement C.Aspir® Dynamic

Données aérauliques

Références	Débit max (m³/h)	Dépression maximale (mmH2O)
11071143	289	3100

Données acoustiques

Références	Niveau de pression acoustique à 3 m (dB(A))
11071143	68

Données thermiques

Références	Efficacité (puissance d'aspiration) maximale (AW)	Puissance max (kW)
11071143	740	1,7

Aspirateur centralisé

11071143

C.Aspir® Dynamic + Cleaning set premium

Données électriques

Références	Fréquence (Hz)	Alimentation électrique
11071143	50/60	Monophasée

Principe de fonctionnement



Principe de fonctionnement de l'aspiration centralisée

- > 1- aspiration facile jusque dans les moindres recoins grâce au manche maniable et aux nombreux accessoires et brosses disponibles,
- > 2- déplacement en toute liberté et légèreté grâce au flexible qui permet une aspiration dans un grand rayon d'action,
- > 3- personnalisation de la prise murale, seule partie visible du réseau de conduits installé dans les murs, pour qu'elle s'intègre parfaitement à vos intérieurs,
- > 4- qualité de l'air préservée grâce au réseau d'aspiration qui conduit poussières et allergènes aspirés jusqu'à la centrale d'aspiration,
- > 5- récupération des poussières et filtration de l'air d'aspiration contenant particules fines et allergènes par la centrale avant son refoulement à l'extérieur des pièces de vie ou, encore mieux, à l'extérieur du logement.