

Groupe de ventilation simple flux individuelle hygroréglable

11033067

Kit EasyHOME HYGRO COMPACT 6 Piquages Premium MW

EasyHOME HYGRO COMPACT Premium est une solution extra-plaque et ultra-silencieuse de ventilation hygroréglable très basse conso, disponible en version Haute Pression.



Kit COMPACT MW 6 piquages

Groupe COMPACT MW 6 piquages seul

PLUS PRODUIT

- extra plat et ultra-silencieux pour une intégration facile dans le logement,
- compatible multi-conduits avec accessoires de raccordement EasyCLIP pour réseau souple ou semi-rigide,
- 77% de matière plastique recyclée.

RÈGLEMENTATIONS & CONFORMITÉ(S)

N° Identification QB37 : 70/01-CHY5-2266
N° d'avis technique : 14.5/17-2266

Principes de fonctionnement

EasyHOME HYGRO renouvelle l'air de votre logement et évacue l'humidité ambiante.

Les bouches et entrées d'air hygroréglables détectent, pièce par pièce, l'humidité ou la présence pour un débit de ventilation qui s'adapte automatiquement au besoin.

Description produit

EasyHOME HYGRO COMPACT Premium est une solution de ventilation simple flux hygroréglable qui adapte le renouvellement d'air au taux d'humidité ou à la présence d'occupants dans le logement, évitant ainsi les déperditions de chaleur inutiles.

La modulation se fait pièce par pièce au niveau des bouches et entrées d'air hygroréglables.

EasyHOME HYGRO COMPACT Premium est équipé d'un moteur très basse consommation et propose 2 versions :

- la version MW : l'offre standard pour les installations à réseau court,
- la version HP (Haute Pression) : une offre qui s'adapte à l'installation et garantit des débits conformes grâce à ses 2 niveaux de pression au choix; cette offre convient aux grandes maisons, aux maisons à étages, aux réseaux longs et compliqués.

EasyHOME HYGRO COMPACT Premium est compatible multi-conduits et peut être installé avec des conduits semi-rigides Optiflex pour une installation étanche et performante.

Extra plat et très silencieux, EasyHOME HYGRO COMPACT Premium est adapté à une installation en combles comme en espace réduit dans le logement, par exemple en faux-plafond ou en pièce technique.

Domaines d'application

Habitat résidentiel collectif, Habitat résidentiel individuel, Neuf, Rénovation

Mise en oeuvre

- installation en combles ou en faux-plafond,
- 2 vis de fixation seulement : entraxe de fixation 406 mm,
- bandeaux antivibratiles intégrés,
- bornier électrique à connexion rapide,
- compatible avec tous les types de réseau :
 - conduits souples Algaine,
 - conduits semi-rigides Optiflex,
 - conduits rigides Minigaine,
 - hors volume chauffé, isoler le réseau,
- accessoires EasyCLIP Algaine fournis : raccords + colliers rapides pour un raccordement simplifié des conduits souples sur le groupe,
- accessoires EasyCLIP Optiflex disponibles en option,
- alimentation bouches cuisine PUSH et WC PRESENCE par pile (alcaline 9V, type LR61 non fournie).

Groupe de ventilation simple flux individuelle hygroréglable

11033067

Kit EasyHOME HYGRO COMPACT 6 Piquages Premium MW

Caractéristiques principales

- groupe COMPACT en matière plastique recyclable,
- raccordements sur le groupe pour une cuisine et jusqu'à 4 ou 6 sanitaires :
 - 1 piquage Ø 125 mm cuisine,
 - 4 piquages Ø 80 mm sanitaires (6 piquages Ø 80 mm sur le kit 6 PIQ),
 - 1 rejet Ø 160 mm,
- débits extraits régulés par les bouches hygroréglables en fonction de l'humidité ambiante,
- pictogrammes d'aide au montage sur le groupe,
- 2 modes de fonctionnement : mode HYGRO et mode BOOST CUISINE,
- moteur EC, très basse consommation et ultra-silencieux :
- version MW (Micro-Watt) : 1 vitesse,
- version HP (Haute Pression) : 2 vitesses correspondant à 2 niveaux de pression, réglable sur site par l'installateur selon les pertes de charge du réseau.
- kits hygro B livrés avec bouches hygroréglables Bahia Curve, à commande électrique (ELEC).

Caractéristiques complémentaires

- mode HYGRO :
 - mode de fonctionnement quotidien, variable en continu,
 - débits de ventilation réduits au minimum en période d'absence,
 - augmentation du débit aux bouches lorsque le taux d'humidité s'élève (respiration, douche, cuisine...) ou lorsque la présence est détectée en wc.
- mode BOOST CUISINE :
 - grande vitesse de ventilation en cuisine par ouverture de la bouche en débit de pointe pour une durée de 30 min,
 - déclenchement manuel via un bouton poussoir (bouche ELEC),
 - évacuation rapide de l'humidité et des odeurs à l'heure des repas.

Composition des kits

- bouchon Ø 80 mm;2
- Culotte 2 x Ø 80 mm;2
- bouche cuisine C21 PUSH Ø 125 mm + manchette;1
- bouche bain B21 Ø 80 mm + manchette;1
- bouche wc W13 PRES Ø 80 mm + manchette;1
- EasyCLIP Algaine Ø 125 mm;1
- EasyCLIP Algaine Ø 80 mm;2
- EasyCLIP Algaine Ø 160 mm;1

Accessoires

Désignations	Références
EasyCLIP Algaine collier + raccord Ø 80 mm	11033011
Bouton poussoir VMC pour bouche Bahia Curve PUSH et pour EasyHOME AutoSENS et PureAIR	11026011
Kit accessoires Easyclip OPTIFLEX® pour groupes EasyHOME	11091994

Services associés

Garantie 2 ans

Données générales

Références	Nombre de raccordements Ø 125 mm	Nombre de raccordements Ø 80 mm	Nombre de sanitaires maximum	Nombre de vitesses	Matière de l'isolant	Type de moteur
11033067	1	6	6	1	-	EC (commutation électronique)

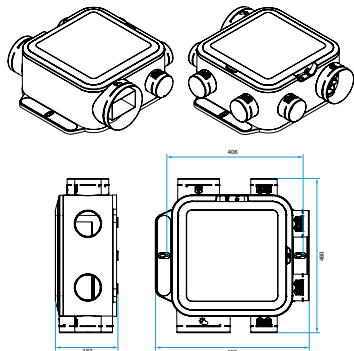
Groupe de ventilation simple flux individuelle hygroréglable

11033067

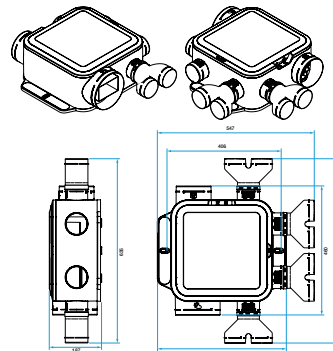
Kit EasyHOME HYGRO COMPACT 6 Piquages Premium MW

Données dimensionnelles

Références	H (mm)	L (mm)	l (mm)	Ø rejet (mm)	Poids (kg)
11033067	187	635	547	160	3,6



Encombrement version 4 piquages Ø80 en mm



Encombrement version 6 piquages Ø80 en mm

Données aérauliques

Références	Débit max ErP (m³/h)
11033067	263

Données acoustiques

Références	Pression acoustique à 2 m de la bouche cuisine (dB(A))	Puissance acoustique à la bouche cuisine (dB(A))	Puissance acoustique au groupe à 100 m³/h (dB(A))	Puissance acoustique ErP (dB(A))
11033067	30	36	43	44

Données thermiques

Références	Consommation moyenne journalière F4 (1 bain + 1 WC) (W)	Puissance max (W)
11033067	9,8	35

Données électriques

Références	Fréquence (Hz)	Indice de protection	Intensité de protection (A)	Intensité max (A)	Tension (V)
11033067	50	IPX2	2	0,25	230

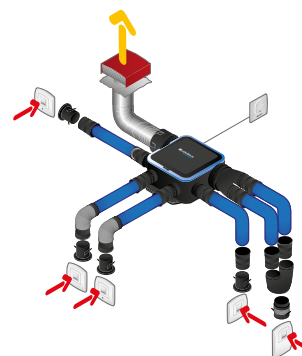
Données réglementaires

Références	Classe énergétique ErP
11033067	B

Visuel installation 1



Montage faux-plafond



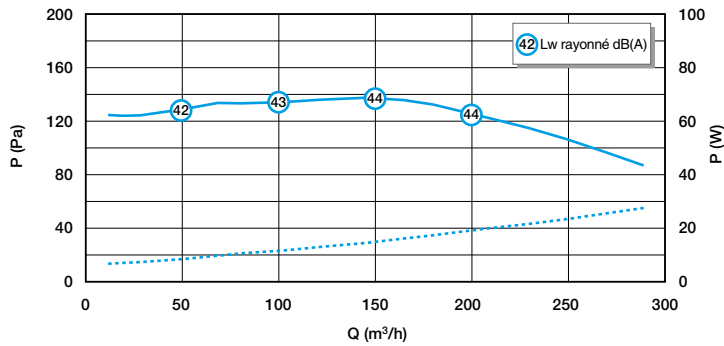
Installation avec conduits semi-rigides Optiflex

Groupe de ventilation simple flux individuelle hygoréglable

11033067

Kit EasyHOME HYGRO COMPACT 6 Piquages Premium MW

Courbes



Courbe aéraulique et acoustique EasyHOME Hygro COMPACT MW