

Groupe de ventilation simple flux individuelle hygroréglable

11033032

Kit EasyHOME HYGRO Classic + Bouches BAHIA® CURVE CORD

EasyHOME HYGRO Classic est une solution de ventilation qui s'adapte automatiquement au besoin grâce à la détection d'humidité pièce par pièce.



Kit CLASSIC avec grilles BAHIA Curve CORD

Groupe CLASSIC en vue de dessus

PLUS PRODUIT

- ventilation au plus près des besoins grâce à la détection d'humidité,
- jusqu'à 200 € d'économies sur la facture de chauffage,
- 78% de matière plastique recyclée.

RÈGLEMENTATIONS & CONFORMITÉ(S)

N° Identification QB37 : 70/01-CHY5-2266
N° d'avis technique : 14.5/17-2266

Principes de fonctionnement

EasyHOME HYGRO renouvelle l'air de votre logement et évacue l'humidité ambiante.

Les bouches et entrées d'air hygroréglables détectent, pièce par pièce, l'humidité ou la présence pour un débit de ventilation qui s'adapte automatiquement au besoin.

Description produit

EasyHOME HYGRO Classic est une solution de ventilation simple flux hygroréglable qui adapte le renouvellement d'air au taux d'humidité ou à la présence d'occupants dans le logement, évitant ainsi les déperditions de chaleur inutiles.

La modulation se fait pièce par pièce au niveau des bouches et entrées d'air hygroréglables.

EasyHOME HYGRO est compatible multi-conduits et peut être installé avec des conduits semi-rigides Optiflex pour une installation étanche et performante.

EasyHOME HYGRO est adapté à une installation dans les combles.

Domaines d'application

Habitat résidentiel individuel, Neuf, Rénovation

Mise en oeuvre

- montage suspendu en combles avec cordelette fournie,
- fixation possible sur une paroi verticale grâce au kit de fixation mural en option : entraxe de fixation 95 mm,
- bornier électrique à connexion rapide,
- compatible avec tous les types de réseau :
 - conduits souples Algaine,
 - conduits semi-rigides Optiflex,
 - conduits rigides Minigaine,
 - hors volume chauffé, isoler le réseau,
- accessoires EasyCLIP Algaine fournis avec le kit ELEC : raccords + colliers rapides pour un raccordement simplifié des conduits souples sur le groupe,
- accessoires EasyCLIP Optiflex disponibles en option,
- alimentation bouches cuisine PUSH et WC PRESENCE par pile (alcaline 9V, type LR61 non fournie).

Caractéristiques principales

- groupe COMBLES en matière plastique recyclable,
- raccordements sur le groupe :
 - 1 piquage Ø 125 mm cuisine,
 - 4 piquages Ø 80 mm sanitaires,
 - 1 rejet Ø 160 mm.
- débits extraits régulés par les bouches hygroréglables en fonction de l'humidité ambiante ou de la présence,
- pictogrammes d'aide au montage sur le groupe,
- 2 modes de fonctionnement : mode HYGRO et mode BOOST CUISINE,
- moteur AC 1 vitesse,
- kits hydro B livrés avec bouches hygroréglables Bahia Curve, à commande électrique (ELEC) ou à commande manuelle par cordelette (CORD).

Groupe de ventilation simple flux individuelle hygoréglable

11033032

Kit EasyHOME HYGRO Classic + Bouches BAHIA® CURVE CORD

Caractéristiques complémentaires

- mode HYGRO :
 - mode de fonctionnement quotidien, variable en continu,
 - débits de ventilation réduits au minimum en période d'absence,
 - augmentation du débit aux bouches lorsque le taux d'humidité s'élève (respiration, douche, cuisine...) ou lorsque la présence est détectée en wc.
- mode BOOST CUISINE :
 - grande vitesse de ventilation en cuisine par ouverture de la bouche en débit de pointe pour une durée de 30 min,
 - déclenchement manuel via un bouton poussoir (bouche ELEC) ou via la cordelette (bouche CORD),
 - évacuation rapide de l'humidité et des odeurs à l'heure des repas.

Composition des kits

- cordelette de suspension;1
- bouchon Ø 80 mm;2
- bouche cuisine C21 CORD Ø 125 mm + manchette;1
- bouche bain B21 Ø 80 mm + manchette;1
- bouche wc W13 CORD Ø 80 mm + manchette;1

Accessoires

Désignations	Références
EasyCLIP Algaine collier + raccord Ø 125 mm	11033010
EasyCLIP Algaine collier + raccord Ø 80 mm	11033011
Kit fixation murale EasyHOME combles avec silent-blocs	11033015
EasyCLIP Algaine collier + raccord Ø 160 mm	11033016
Bouton poussoir VMC pour bouche Bahia Curve PUSH et pour EasyHOME AutoSENS et PureAIR	11026011

Services associés

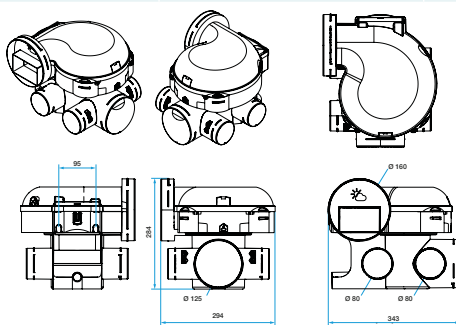
Garantie 2 ans

Données générales

Références	Nombre de raccords Ø 125 mm	Nombre de raccords Ø 80 mm	Nombre de sanitaires maximum	Nombre de vitesses	Matière de l'isolant	Type de moteur
11033032	1	4	4	1	-	AC

Données dimensionnelles

Références	H (mm)	L (mm)	I (mm)	Ø rejet (mm)	Poids (kg)
11033032	284	343	294	160	2,7



Encombrement en mm

Données aérauliques

Références	Débit max ErP (m³/h)
11033032	213

Données acoustiques

Références	Pression acoustique à 2 m de la bouche cuisine (dB(A))	Puissance acoustique à la bouche cuisine (dB(A))	Puissance acoustique au groupe à 100 m²/h (dB(A))	Puissance acoustique ErP (dB(A))
11033032	20	37	45	42

Données thermiques

Références	Consommation moyenne journalière F4 (1 bain + 1 WC) (W)	Puissance max (W)
11033032	20.5	28

Groupe de ventilation simple flux individuelle hygoréglable

11033032

Kit EasyHOME HYGRO Classic + Bouches BAHIA® CURVE CORD

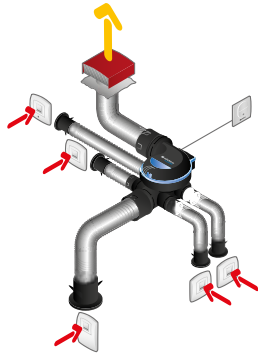
Données électriques

Références	Fréquence (Hz)	Indice de protection	Intensité de protection (A)	Intensité max (A)	Tension (V)
11033032	50	IPX2	2	0,2	230

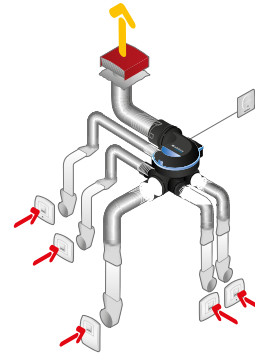
Données réglementaires

Références	Classe énergétique ErP
11033032	C

Visuel installation 1

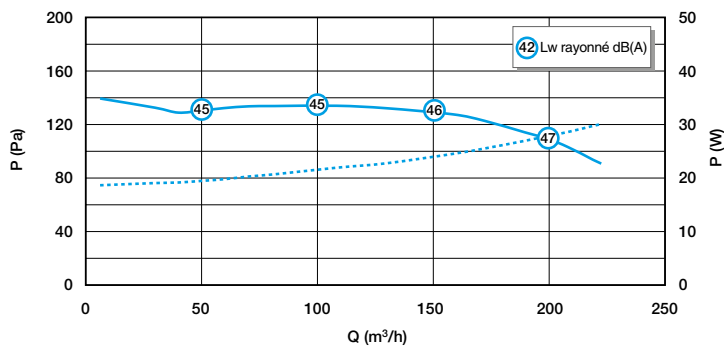


Installation avec conduits souples Algaire isolée



Installation avec conduits rigides Minigaine

Courbes



Courbe aéraulique et acoustique EasyHOME Hygro Classic