

Groupe de ventilation simple flux individuelle hygroréglable

11033036

Kit EasyHOME HYGRO Premium MW + Bouches BAHIA® CURVE CORD

EasyHOME HYGRO Premium est une solution de ventilation hygroréglable pour combles, très basse consommation et disponible en version Haute Pression.



Kit MW avec grilles BAHIA Curve CORD



Groupe MW en vue de dessus

PLUS PRODUIT

- modulable : 2 piquages D125 pour raccorder la cuisine et deux sanitaires en ligne,
- compatible multi-conduits avec accessoires de raccordement EasyCLIP pour réseau souple ou semi-rigide,
- 77% de matière plastique recyclée.

RÉGLEMENTATIONS & CONFORMITÉ(S)

N° Identification QB37 : 70/01-CHY5-2266
N° d'avis technique : 14.5/17-2266

Principes de fonctionnement

EasyHOME HYGRO renouvelle l'air de votre logement et évacue l'humidité ambiante.

Les bouches et entrées d'air hygroréglables détectent, pièce par pièce, l'humidité ou la présence pour un débit de ventilation qui s'adapte automatiquement au besoin.

Description produit

EasyHOME HYGRO Premium est une solution de ventilation simple flux hygroréglable qui adapte le renouvellement d'air au taux d'humidité ou à la présence d'occupants dans le logement, évitant ainsi les déperditions de chaleur inutiles.

La modulation se fait pièce par pièce au niveau des bouches et entrées d'air hygroréglables.

EasyHOME HYGRO Premium est équipé d'un moteur très basse consommation et propose 2 versions :

- la version MW : l'offre standard pour les installations à réseau court,
- la version HP (Haute Pression) : une offre qui s'adapte à l'installation et garantit des débits conformes grâce à ses 2 niveaux de pression au choix; cette offre convient aux grandes maisons, aux maisons à étages, aux réseaux longs et compliqués.

EasyHOME HYGRO Premium est compatible multi-conduits et peut être installé avec des conduits semi-rigides Optiflex pour une installation étanche et performante.

EasyHOME HYGRO est adapté à une installation dans les combles.

Domaines d'application

Habitat résidentiel individuel, Neuf, Rénovation

Mise en oeuvre

- montage suspendu en combles avec cordelette fournie,
- fixation possible sur une paroi verticale grâce au kit de fixation mural en option : entraxe de fixation 95 mm,
- bornier électrique à connexion rapide,
- compatible avec tous les types de réseau :
 - conduits souples Algaine,
 - conduits semi-rigides Optiflex,
 - conduits rigides Minigaine,
 - hors volume chauffé, isoler le réseau.
- accessoires EasyCLIP Algaine fournis : raccords + colliers rapides pour un raccordement simplifié des conduits souples sur le groupe,
- accessoires EasyCLIP Optiflex disponibles en option,
- alimentation bouches cuisine PUSH et WC PRESENCE par pile (alcaline 9 V, type LR61 non fournie).

Groupe de ventilation simple flux individuelle hygroréglable

11033036

Kit EasyHOME HYGRO Premium MW + Bouches BAHIA® CURVE CORD

Caractéristiques principales

- groupe COMBLES en matière plastique recyclable,
- raccordements sur le groupe pour une cuisine et jusqu'à 7 sanitaires :
 - 2 piquages Ø 125 mm cuisine et sanitaires,
 - 5 piquages Ø 80 mm sanitaires,
 - 1 rejet Ø 160 mm,
 - le second piquage Ø 125 mm permet de raccorder en ligne jusqu'à 2 sanitaires.
- débits extraits régulés par les bouches hygroréglables en fonction de l'humidité ambiante,
- pictogrammes d'aide au montage sur le groupe,
- 2 modes de fonctionnement : mode HYGRO et mode BOOST CUISINE,
- moteur EC, très basse consommation :
 - version MW (Micro-Watt) : 1 vitesse,
 - version HP (Haute Pression) : 2 vitesses correspondant à 2 niveaux de pression, réglable sur site par l'installateur selon les pertes de charge du réseau.
- kits hygro B livrés avec bouches hygroréglables Bahia Curve, à commande électrique (ELEC) ou à commande manuelle par cordelette (CORD).

Caractéristiques complémentaires

- mode HYGRO :
 - mode de fonctionnement quotidien, variable en continu,
 - débits de ventilation réduits au minimum en période d'absence,
 - augmentation du débit aux bouches lorsque le taux d'humidité s'élève (respiration, douche, cuisine...) ou lorsque la présence est détectée en wc.
- mode BOOST CUISINE :
 - grande vitesse de ventilation en cuisine par ouverture de la bouche en débit de pointe pour une durée de 30 min,
 - déclenchement manuel via un bouton poussoir (bouche ELEC) ou via la cordelette (bouche CORD),
 - évacuation rapide de l'humidité et des odeurs à l'heure des repas.

Composition des kits

- cordelette de suspension;1
- bouchon Ø 80 mm;3
- bouchon operculable Ø 125/80 mm;1
- bouche cuisine C21 CORD Ø 125 mm + manchette;1
- bouche bain B21 Ø 80 mm + manchette;1
- bouche wc W13 CORD Ø 80 mm + manchette;1
- EasyCLIP Algaine Ø 125 mm;1
- EasyCLIP Algaine Ø 80 mm;2
- EasyCLIP Algaine Ø 160 mm;1

Accessoires

Désignations	Références
EasyCLIP Algaine collier + raccord Ø 125 mm	11033010
EasyCLIP Algaine collier + raccord Ø 80 mm	11033011
Kit fixation murale EasyHOME combles avec silent-blocs	11033015
Bouton poussoir VMC pour bouche Bahia Curve PUSH et pour EasyHOME AutoSENS et PureAIR	11026011
Kit accessoires Easyclip OPTIFLEX® pour groupes EasyHOME	11091994

Services associés

Garantie 2 ans

Données générales

Références	Nombre de raccordements Ø 125 mm	Nombre de raccordements Ø 80 mm	Nombre de sanitaires maximum	Nombre de vitesses	Matière de l'isolant	Type de moteur
11033036	2	5	7	1	-	EC (commutation électronique)

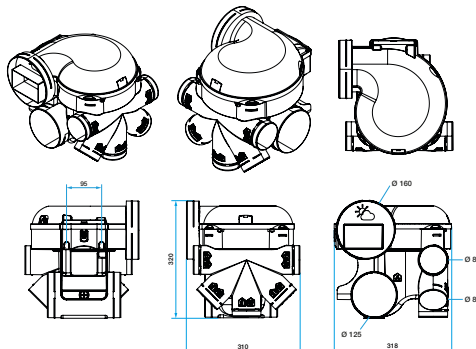
Groupe de ventilation simple flux individuelle hygroréglable

11033036

Kit EasyHOME HYGRO Premium MW + Bouches BAHIA® CURVE CORD

Données dimensionnelles

Références	H (mm)	L (mm)	l (mm)	Ø rejet (mm)	Poids (kg)
11033036	320	318	310	160	2,7



Encombrement en mm

Données aérauliques

Références	Débit max ErP (m³/h)
11033036	298

Données acoustiques

Références	Pression acoustique à 2 m de la bouche cuisine (dB(A))	Puissance acoustique à la bouche cuisine (dB(A))	Puissance acoustique au groupe à 100 m³/h (dB(A))	Puissance acoustique ErP (dB(A))
11033036	19	36	47	49

Données thermiques

Références	Consommation moyenne journalière F4 (1 bain + 1 WC) (W)	Puissance max (W)
11033036	7.2	35

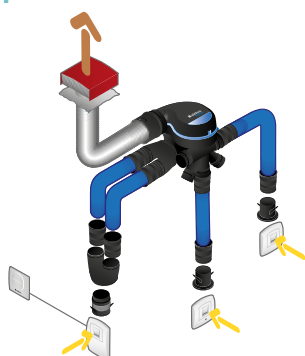
Données électriques

Références	Fréquence (Hz)	Indice de protection	Intensité de protection (A)	Intensité max (A)	Tension (V)
11033036	50	IPX2	2	0,25	230

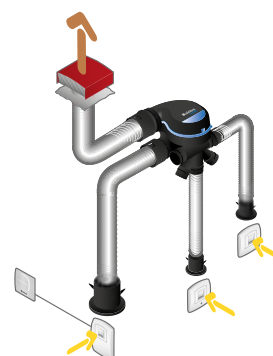
Données réglementaires

Références	Classe énergétique ErP
11033036	B

Visuel installation 1



Installation avec conduits semi-rigides Optiflex



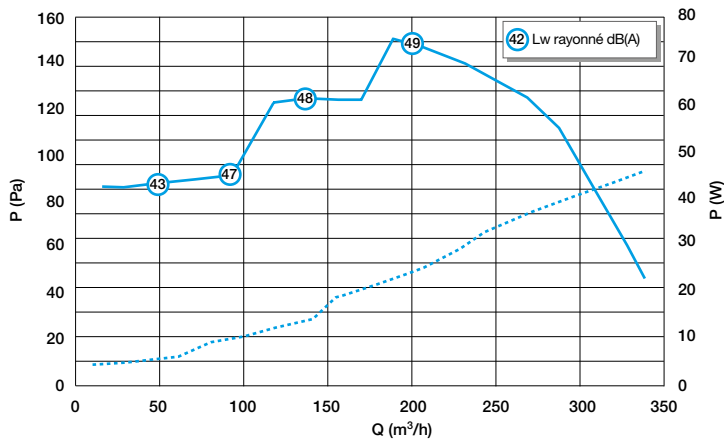
Installation avec conduits souples Algaïne isolée

Groupe de ventilation simple flux individuelle hygroréglable

11033036

Kit EasyHOME HYGRO Premium MW + Bouches BAHIA® CURVE CORD

Courbes



Courbe aéraulique et acoustique EasyHOME Hygro MW