

Ventilation double flux

11027120
Kit InspirAIR® Top 210

Les petits logements ont aussi le droit à l'expertise double flux Aldes



InspirAIR® Top 210



Télécommande filaire InspirAIR® Top 210

PLUS PRODUIT

- le plus petit produit certifié NF du marché français
- produit éligible MaPrimeRénov'
- produit pré-câblé pour une installation express

Principes de fonctionnement

Ventilation générale et permanente du logement avec récupération de chaleur de l'air extrait pour préchauffer l'air entrant. Cet air est traité par des filtres personnalisables qui garantissent un air sain dans le logement.

Description produit

Solution double flux compacte pour les petits logements

Domaines d'application

Habitat résidentiel individuel, Neuf, Rénovation

Mise en oeuvre

- fixation au mur à l'aide d'une réglette métallique,
- raccordement des condensats obligatoire (siphon inclus),
- encombrement réduit pour intégration facilitée en placard standard.

Caractéristiques principales

- matériau :
 - corps PPE et tôles métalliques,
- configuration :
 - 4 piquages Ø 125 mm sur le dessus de la machine,
- débits : jusqu'à 210 m³/h soit un logement de plain-pied d'environ 80 m² avec 1 cuisine et jusqu'à 4 sanitaires
- dimensions compactes :
 - 592 x 298 x 610 mm,

Composition des kits

InspirAIR® Top 210;1
Télécommande filaire;1
Siphon;1

Consommables

Désignations	Références
Kits filtres InspirAIR® Top 210	11027122

Services associés

Garantie 2 ans, Mise en service

Données générales

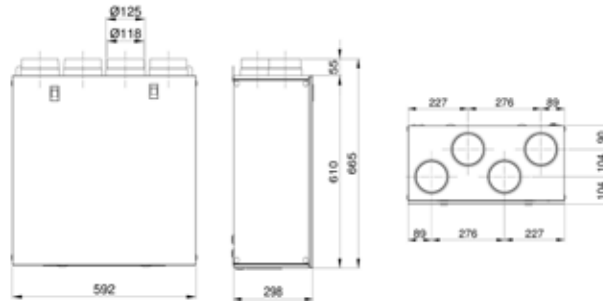
Références	Type de moteur
11027120	EC (commutation électronique)

Ventilation double flux

11027120 Kit InspirAIR® Top 210

Données dimensionnelles

Références	H (mm)	L (mm)	P (mm)
11027120	610	592	298



Encombrement produit InspirAIR® Top 210

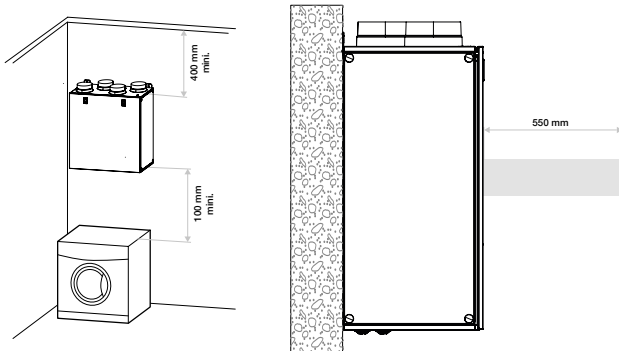
Données électriques

Références	Fréquence (Hz)	Indice de protection	Tension (V)
11027120	50	IPX2	230

Données réglementaires

Références	Classe énergétique ventilation – Climat moyen
11027120	A

Visuel installation 1



Visuel d'installation InspirAIR® Top