

Régulation de débit

11016394
MR Max Ø 250

Le MR Max est un régulateur de débit garantissant un débit stable et réglable jusqu'à haute pression pour maîtriser QAI, confort et économie d'énergie.



MR MAX

PLUS PRODUIT

- réglage sur site facilement accessible depuis l'extérieur,
- grande plage d'utilisation : gros diamètre, gros débit, grosses pressions,
- économie d'énergie : débit stable et faible fuite (étanchéité classe C).

Principes de fonctionnement

Grâce à son couple volet/ressort, le MR Max maintient un débit constant dans le réseau jusqu'à une pression de 1000 Pa en soufflage ou en reprise. La valeur de débit est réglable sur site depuis l'extérieur du conduit grâce à une clé.

Description produit

Le MR Max est un régulateur de débit d'air qui garantit un débit stable y compris à haute pression quelle que soit la variation de pression sur une large plage de valeurs pour éviter toute surconsommation due à des surdébits et assurer une bonne QAI ainsi qu'un bon confort. Il est réglable facilement sur chantier.

Domaines d'application

Neuf, Rénovation, Locaux tertiaires

Mise en oeuvre

- réglage du débit nominal possible depuis l'extérieur par clé Allen SW 2,
- s'insère directement entre deux conduits circulaires,
- sens de montage indiqué sur le composant,
- mise en oeuvre horizontale ou verticale.

Argumentaire référence

- Corps en tôle acier galvanisé
- Raccordement mâle avec joints sertis.
- Tolérance de débit : - Q moyen = Q nominal +/- 10 m³/h pour Q nominal ≤ 100 m³/h, - Q moyen = Q nominal +/- 10 % pour Q nominal • 100 m³/h.
- Température de fonctionnement : -30°C/ +100°C.
- Étanchéité du produit : Classe C.
- Certification VDI 6022.
- Version isolée (sur demande).

Caractéristiques principales

- corps en acier galvanisé,
- raccordement mâle avec joints sertis,
- étanchéité classe C selon EN 1751,
- tolérance de débit :
 - Q moyen = Q nominal +/- 10 m³/h pour Q nominal ≤ 100 m³/h,
 - Q moyen = Q nominal +/- 10 % pour Q nominal • 100 m³/h,
- température de fonctionnement : -30°C/ +100°C,
- certification VDI 6022.
- version isolée (sur demande)
- un organe de régulation constitué de :
 - un registre en aluminium
 - un ressort et un axe en acier inoxydable monté sur palier en PTFE (polytétrafluoroéthylène)
- un dispositif de réglage en plastique translucide.

Régulation de débit

11016394

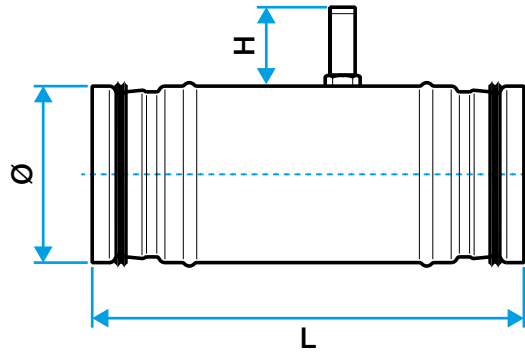
MR Max Ø 250

Données générales

Références	Précision de débit
11016394	+/- 10 m³/h (≤ 100m³/h) +/- 10% > 100 m³/h (bei der Luftgeschwindigkeit > 4m/s)

Données dimensionnelles

Références	H (mm)	L (mm)	Ø nominal conduit (mm)	Poids (kg)
11016394	70	315	250	2,5



Dimensions MR Max

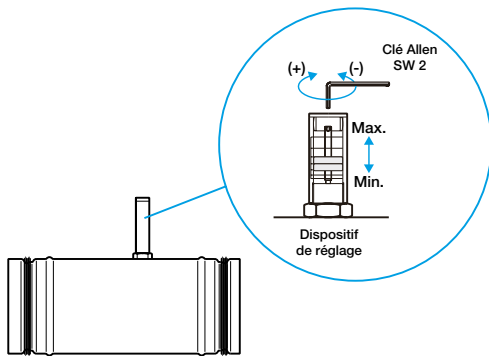
Données aérauliques

Références	Plage de débit d'air (m³/h)	Plage de pression (Pa)
11016394	500-1.500	50-1000

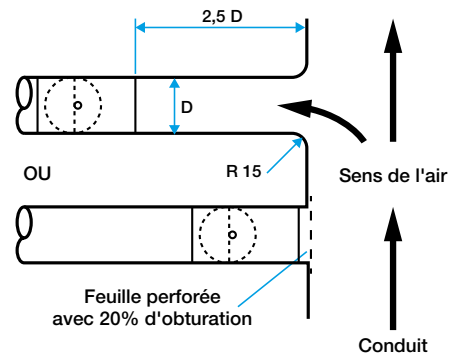
Données réglementaires

Références	Classement au feu
11016394	A1

Installation



Distance de réserve MR Max



Réglage du MR Max