

**Raccord****11097218**  
**POC GALVA - D125/450**

Le piquage oblique circulaire permet de réaliser un piquage à 45° sur un conduit circulaire galvanisé.



Piquage Oblique Circulaire 45°

**Description produit**

Le piquage oblique circulaire permet de réaliser un piquage à 45° sur un conduit circulaire galvanisé.

**Domaines d'application**

Habitat résidentiel collectif, Neuf, Rénovation, Locaux tertiaires

**Mise en oeuvre**

- lors de la mise en oeuvre, porter une attention particulière aux pertes de charge, aux bruits et aux débits de fuite pouvant être générés,
- facilité de montage des accessoires par emboîtement : les conduits sont femelles, les accessoires sont mâles,
- étanchéité à réaliser par l'ajout de mastic et/ou de bandes à trous,
- fixation avec le conduit à réaliser par vis autoforeuses (4 à 6 selon le diamètre).

**Argumentaire référence**

Application :

- Permet d'ajouter un changement de direction de 45° diamètre 450 mm sur un conduit circulaire diamètre 125 mm.

Description :

- Piquage oblique en acier galvanisé diamètre 125/450 mm

**Caractéristiques principales**

- gamme disponible du diamètre 80 au diamètre 900,
- acier galvanisé conforme à la norme EN 10346 garantissant la régularité du revêtement,
- classement au feu MO.

**Données générales**

Références	Matériau principal
11097218	Acier galvanisé

## Raccord

# 11097218

## POC GALVA - D125/450

## Données dimensionnelles

Références	Ø A (mm)	Ø B (mm)
11097218	450	125

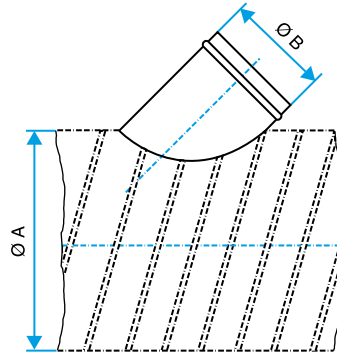


Schéma d'encombrement Piquage Oblique Circulaire 45°

## Données réglementaires

Références	Classement au feu
11097218	MO