

**Raccord****11097291**  
**POC GALVA - D400/500**

Le piquage oblique circulaire permet de réaliser un piquage à 45° sur un conduit circulaire galvanisé.



Piquage Oblique Circulaire 45°

**Description produit**

Le piquage oblique circulaire permet de réaliser un piquage à 45° sur un conduit circulaire galvanisé.

**Domaines d'application**

Habitat résidentiel collectif, Neuf, Rénovation, Locaux tertiaires

**Mise en oeuvre**

- lors de la mise en oeuvre, porter une attention particulière aux pertes de charge, aux bruits et aux débits de fuite pouvant être générés,
- facilité de montage des accessoires par emboîtement : les conduits sont femelles, les accessoires sont mâles,
- étanchéité à réaliser par l'ajout de mastic et/ou de bandes à trous,
- fixation avec le conduit à réaliser par vis autoforeuses (4 à 6 selon le diamètre).

**Caractéristiques principales**

- gamme disponible du diamètre 80 au diamètre 900,
- acier galvanisé conforme à la norme EN 10346 garantissant la régularité du revêtement,
- classement au feu MO.

**Services associés**

Garantie 2 ans

**Données générales**

Références	Matière de l'isolant
11097291	-

**Données dimensionnelles**

Références	Ø A (mm)	Ø B (mm)
11097291	500	400

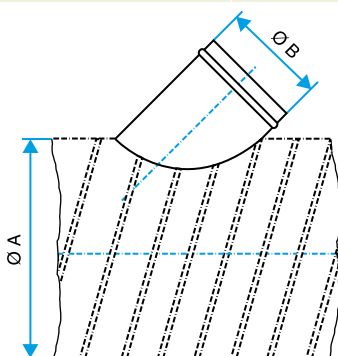


Schéma d'encastrement Piquage Oblique Circulaire 45°

**Données réglementaires**

Références	Classement au feu
11097291	MO

Raccord

11097291  
POC GALVA - D400/500