

**Raccord****11063042**  
**RFO GALVA - 350x100**

Le raccord femelle oblong permet de raccorder deux accessoires oblongs entre eux.



Raccord Femelle Oblong

**PLUS PRODUIT**

- faible encombrement pour les gros débits,
- bonne étanchéité et pertes de charges maîtrisées,
- montage et entretien aisés (pas d'angle mort).

**Description produit**

Le raccord femelle oblong permet de raccorder deux accessoires oblongs entre eux.

**Domaines d'application**

Habitat résidentiel collectif, Neuf, Rénovation, Locaux tertiaires

**Mise en oeuvre**

- facilité de montage des accessoires par emboîtement : les conduits sont femelles, les accessoires sont mâles,
- étanchéité à réaliser par l'ajout de mastic et/ou de bandes à trous,
- fixation avec le conduit à réaliser par vis autoforeuses (4 à 6 selon le diamètre).

**Argumentaire référence**

Application :

- Accessoires oblong destiné à l'installation de ventilation dans de faibles encombrements (faux plafond, trainasses horizontales véhiculant de gros débits...)
- Raccordement entre deux accessoires oblongs de même dimension

Description :

- Raccord femelle oblong en acier galvanisé.
- Longueur de 350 mm et hauteur de 100 mm.

**Caractéristiques principales**

- gamme dimensionnelle standardisée (20 sections oblongues),
- acier galvanisé conforme à la norme EN 10346 garantissant la régularité du revêtement,
- classement au feu MO.

**Données générales**

Références	Matériau principal
11063042	Acier galvanisé

Raccord

**11063042**  
RFO GALVA - 350x100

Données dimensionnelles

Références	H (mm)	L (mm)
11063042	100	350

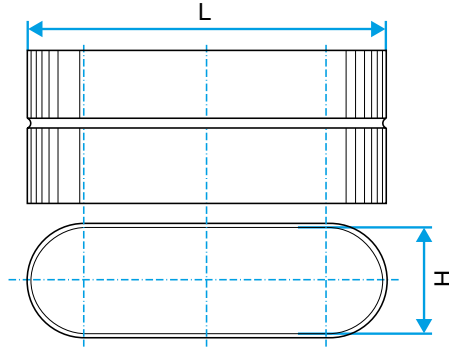


Schéma d'encombrement Raccord Femelle Oblong

Données réglementaires

Références	Classement au feu
11063042	M0