

**Équilibrage de débit****11094581**  
**RGP GALVA - D125**

Le registre RGP permet d'équilibrer précisément un réseau circulaire. Les modèles à joints garantissent en plus un très faible taux de fuite.



Registre RGP à joints

**PLUS PRODUIT**

- réglage fin du débit.

**Principes de fonctionnement**

L'ouverture et la fermeture du registre RGP se réalisent grâce à la rotation de la poignée située sur un cavalier. Son disque intérieur perforé ou réduit permet un réglage plus fin du débit.

**Description produit**

Les registres RGP et RGP à joints équilibrent finement les débits d'un réseau circulaire. Il est muni d'un cavalier permettant une isolation rapportée sans recouvrir la poignée.

**Domaines d'application**

Habitat résidentiel collectif, Neuf, Rénovation, Locaux tertiaires

**Mise en oeuvre**

- en conduit circulaire.

**Caractéristiques principales**

- jusqu'au diamètre 315 mm inclus :
  - poignée métallique,
  - disque intérieur réduit,
- à partir du diamètre 355 mm:
  - poignée plastique
  - disque perforé avec 46% de vide,
  - livré sans joints,
- acier galvanisé,
- motorisable à partir du diamètre 355 mm grâce au kit platine de motorisation (11055122).

**Services associés**

Garantie 2 ans

**Données générales**

Références	Matière de l'isolant
11094581	-

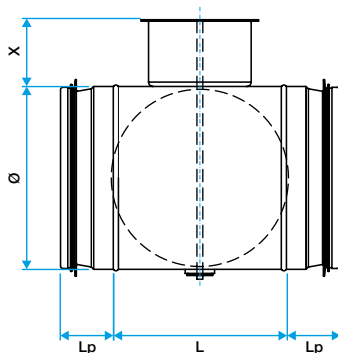
Équilibrage de débit

## 11094581

RGP GALVA - D125

### Données dimensionnelles

Références	H (mm)	L (mm)	Ø (mm)	Poids (kg)
11094581	45	158	125	0,527

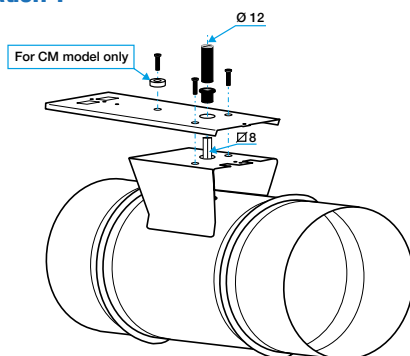


Dimensions RGP à joints

### Données réglementaires

Références	Classe d'étanchéité à l'air	Classe d'étanchéité à l'air amont / aval
11094581	D	Sans

### Visuel installation 1



Installation de la platine de motorisation