

Équilibrage de débit

11094582
RGP GALVA - D160

Le registre RGP permet d'équilibrer précisément un réseau circulaire. Les modèles à joints garantissent en plus un très faible taux de fuite.



Registre RGP à joints

PLUS PRODUIT

- réglage fin du débit.

Principes de fonctionnement

L'ouverture et la fermeture du registre RGP se réalisent grâce à la rotation de la poignée située sur un cavalier. Son disque intérieur perforé ou réduit permet un réglage plus fin du débit.

Description produit

Les registres RGP et RGP à joints équilibrent finement les débits d'un réseau circulaire. Il est muni d'un cavalier permettant une isolation rapportée sans recouvrir la poignée.

Domaines d'application

Habitat résidentiel collectif, Neuf, Rénovation, Locaux tertiaires

Mise en oeuvre

- en conduit circulaire.

Caractéristiques principales

- jusqu'au diamètre 315 mm inclus :
 - poignée métallique,
 - disque intérieur réduit,
- à partir du diamètre 355 mm:
 - poignée plastique
 - disque perforé avec 46% de vide,
 - livré sans joints,
- acier galvanisé,
- motorisable à partir du diamètre 355 mm grâce au kit platine de motorisation (11055122).

Services associés

Garantie 2 ans

Données générales

Références	Matière de l'isolant
11094582	-

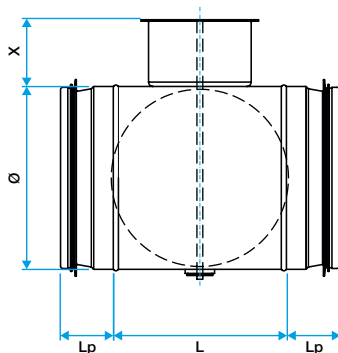
Équilibrage de débit

11094582

RGP GALVA - D160

Données dimensionnelles

Références	H (mm)	L (mm)	Ø (mm)	Poids (kg)
11094582	45	158	160	0,656

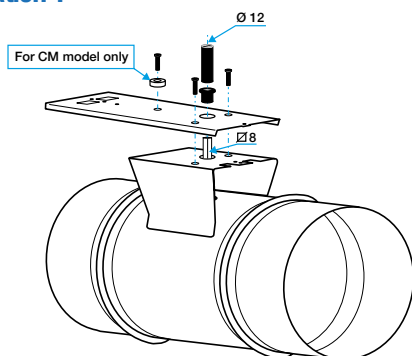


Dimensions RGP à joints

Données réglementaires

Références	Classe d'étanchéité à l'air	Classe d'étanchéité à l'air amont / aval
11094582	D	Sans

Visuel installation 1



Installation de la platine de motorisation