

## Équilibrage de débit

11094589  
RGP GALVA - D500

Le registre RGP permet d'équilibrer précisément un réseau circulaire. Les modèles à joints garantissent en plus un très faible taux de fuite.



Registre RGP à joints

## PLUS PRODUIT

- réglage fin du débit.

## Principes de fonctionnement

L'ouverture et la fermeture du registre RGP se réalisent grâce à la rotation de la poignée située sur un cavalier. Son disque intérieur perforé ou réduit permet un réglage plus fin du débit.

## Description produit

Les registres RGP et RGP à joints équilibrent finement les débits d'un réseau circulaire. Il est muni d'un cavalier permettant une isolation rapportée sans recouvrir la poignée.

## Domaines d'application

Habitat résidentiel collectif, Neuf, Rénovation, Locaux tertiaires

## Mise en oeuvre

- en conduit circulaire.

## Caractéristiques principales

- jusqu'au diamètre 315 mm inclus :
  - poignée métallique,
  - disque intérieur réduit,
- à partir du diamètre 355 mm:
  - poignée plastique
  - disque perforé avec 46% de vide,
- livré sans joints,
- acier galvanisé,
- motorisable à partir du diamètre 355 mm grâce au kit platine de motorisation (11055122).

## Accessoires

Désignations	Références
KIT PLATINE DE MOTORISATION POUR DIAMETRES 355 à 500mm	11055122
MOTEUR CM 24-L TOUT OU RIEN	11055040
MOTEUR TF 230 TOUT OU RIEN	11055049
MOTEUR TF 24 TOUT OU RIEN	11055050
MOTEUR CM 230-L TOUT OU RIEN	11055038

## Services associés

Garantie 2 ans

## Données générales

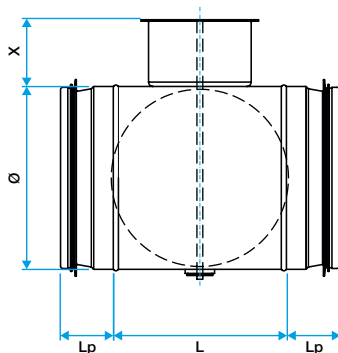
Références	Matière de l'isolant
11094589	-

Équilibrage de débit

## 11094589 RGP GALVA - D500

### Données dimensionnelles

Références	H (mm)	L (mm)	Ø (mm)	Poids (kg)
11094589	85	200	500	5,5

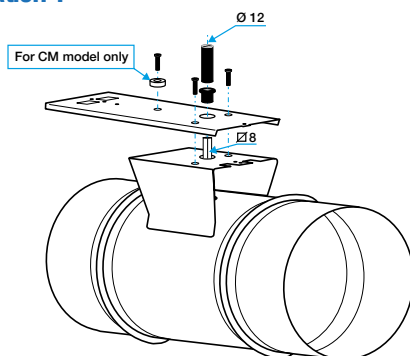


Dimensions RGP à joints

### Données réglementaires

Références	Classe d'étanchéité à l'air	Classe d'étanchéité à l'air amont / aval
11094589	C	Sans

### Visuel installation 1



Installation de la platine de motorisation