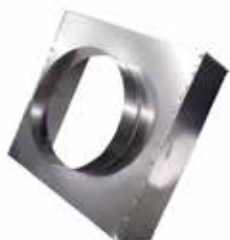


Diffuseur plafonnier

11003683

RT FO 450X450 D355 AF704



Plénum arrière RT

Description produit

Le plénum RT assure la reprise ou le soufflage d'air via les grilles AC 161 et AC 163 ou les diffuseurs carrés SF704, AN704 TP et AF704.

Domaines d'application

Neuf, Rénovation, Locaux tertiaires

Mise en oeuvre

- modèles RT 160 : fixation de la grille par vis auto-foreuse,
- modèles RT FO : fixation non apparente au diffuseur par vis latérales directement dans le col,
- fixation de l'ensemble à la dalle béton à l'aide de pattes situées sur le plénum.

Argumentaire référence

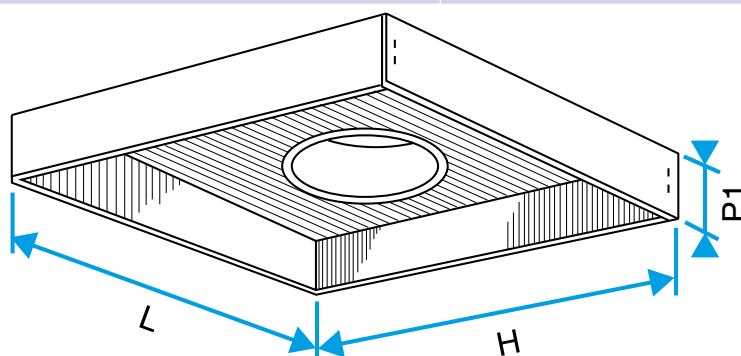
Ce plénum assure la reprise ou le soufflage d'air via les diffuseurs AF704. En acier galvanisé, il est doté d'un piquage arrière. Le diffuseur AF704 se fixe au plénum par un système de clips non apparents assurant un bon maintien.

Caractéristiques principales

- acier galvanisé,
- piquage arrière.

Données dimensionnelles

Références	H (mm)	L (mm)
11003683	450	450



Plénum RT