

Raccord

11095143

TE ALU - D400/355

Le TE 90° alu permet de raccorder deux branches de réseau aluminium avec un angle de 90°.



Té Equerre 90° en aluminium

PLUS PRODUIT

- gamme conforme aux exigences VMC gaz,
- convient aux installations soumises à des ambiances salines.

Description produit

Le TE 90° alu permet de raccorder deux branches de réseau aluminium avec un angle de 90°. Il garantit une mise en oeuvre sans fuite ni pertes de charge excessives sur le piquage.

Domaines d'application

Habitat résidentiel collectif, Neuf, Rénovation, Locaux tertiaires

Mise en oeuvre

- facilité de montage des accessoires par emboîtement : les conduits sont femelles, les accessoires sont mâles,
- étanchéité à réaliser par l'ajout de mastic et/ou de bandes à trous,
- fixation avec le conduit à réaliser par vis autoforeuses (4 à 6 selon le diamètre).

Caractéristiques principales

- gamme disponible du diamètre 125 au diamètre 500,
- aluminium 1050A-H18 (ancienne désignation A5) conforme aux exigences du DTU 68.3 pour la VMC gaz,
- classement au feu MO.

Services associés

Garantie 2 ans

Données générales

Références	Matière de l'isolant
11095143	-

Données dimensionnelles

Références	Ø A (mm)	Ø B (mm)
11095143	400	355

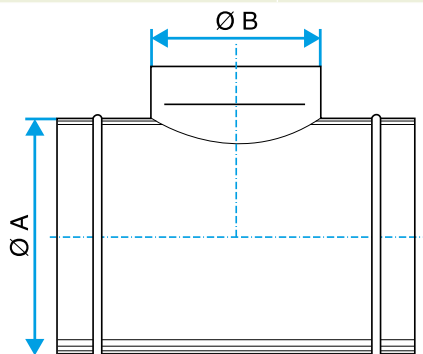


Schéma d'encadrement Té Equerre 90° en aluminium

Raccord

11095143
TE ALU - D400/355

Données réglementaires

Références	Classement au feu
11095143	M0