

Raccord

11093122
TE GALVA - D250/250

Le TE 90° permet de raccorder deux branches de réseau galvanisé avec un angle de 90°.



Té Equerre 90°

Description produit

Le TE 90° permet de raccorder deux branches de réseau galvanisé avec un angle de 90°. Il garantit une mise en oeuvre sans fuite ni pertes de charge excessives sur le piquage.

Domaines d'application

Habitat résidentiel collectif, Neuf, Rénovation, Locaux tertiaires

Mise en oeuvre

- facilité de montage des accessoires par emboîtement : les conduits sont femelles, les accessoires sont mâles,
- étanchéité à réaliser par l'ajout de mastic et/ou de bandes à trous,
- fixation avec le conduit à réaliser par vis autoforeuses (4 à 6 selon le diamètre).

Caractéristiques principales

- gamme disponible du diamètre 80 au diamètre 900,
- acier galvanisé conforme à la norme EN 10346 garantissant la régularité du revêtement,
- classement au feu MO.

Services associés

Garantie 2 ans

Données générales

Références	Matière de l'isolant
11093122	-

Données dimensionnelles

Références	Ø A (mm)	Ø B (mm)
11093122	250	250

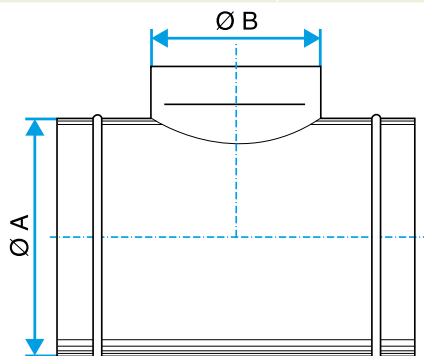


Schéma d'encadrement Té Equerre 90°

Raccord

11093122
TE GALVA - D250/250

Données réglementaires

Références	Classement au feu
11093122	M0