

**Raccord****11093211**  
**TO GALVA - D160/160**

Le TE 45° permet de raccorder deux branches de réseau galvanisé avec un angle de 45°.



Té Oblique 45°

**Description produit**

Le TE 45° permet de raccorder deux branches de réseau galvanisé avec un angle de 45°. Les TO sont à privilégier aux TE dans le cas d'un réseau en insufflation. Il garantit une mise en oeuvre sans fuite ni pertes de charge excessives sur le piquage.

**Domaines d'application**

Habitat résidentiel collectif, Neuf, Rénovation, Locaux tertiaires

**Mise en oeuvre**

- facilité de montage des accessoires par emboîtement : les conduits sont femelles, les accessoires sont mâles,
- étanchéité à réaliser par l'ajout de mastic et/ou de bandes à trous,
- fixation avec le conduit à réaliser par vis autoforeuses (4 à 6 selon le diamètre).

**Caractéristiques principales**

- gamme disponible du diamètre 80 au diamètre 900,
- acier galvanisé conforme à la norme EN 10346 garantissant la régularité du revêtement,
- classement au feu MO.

**Services associés**

Garantie 2 ans

**Données générales**

Références	Matière de l'isolant
11093211	-

**Données dimensionnelles**

Références	Ø A (mm)	Ø B (mm)
11093211	160	160

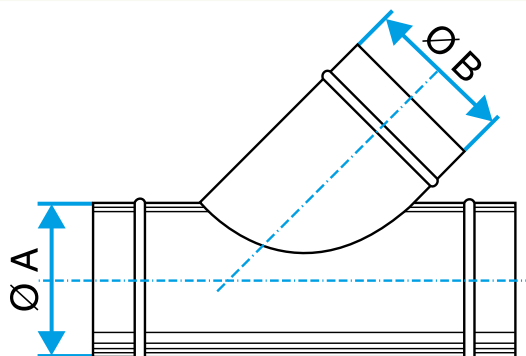


Schéma d'encombrement Té Oblique 45°

Raccord

11093211  
TO GALVA - D160/160

Données réglementaires

Références	Classement au feu
11093211	M0