

# Bouches autoréglables

Gamme complète simple et double débit de 15 à 150 m<sup>3</sup>/h pour l'habitat et le tertiaire

## Bap'SI



Aide à la sélection

Description

Avantages

Construction

Gamme

Caractéristiques techniques

Caractéristiques aérauliques et acoustiques

Mise en œuvre

Entretien



# Bouches Autoréglables Bap'SI

## Bap'SI



**Avantages**

- Gamme complète de 15 à 150 m<sup>3</sup>/h.
- Design inédit.
- Modularité de débit : versions « modulo ».
- Simplicité de mise en œuvre.
- Fûts Roll-In.

### AVANTAGES

- Gamme complète avec simples et doubles débits de 15 à 150 m<sup>3</sup>/h pour répondre à tous les besoins en habitat comme en tertiaire, en neuf comme en rénovation :
  - Débit de base autoréglable.
  - Débit de pointe autoréglable, actionné sur commande : voir tableau ci-contre.
- Bap'SI twin existe aussi en version soufflage, en association avec un MR
- Bap'SI Ø125 mm est certifiée
- Design inédit, lui permettant de s'intégrer parfaitement dans l'univers du sanitaire, de la cuisine, des bureaux.
  - Son design inédit sans grille permet de préserver l'esthétique de la bouche même si elle est encrassée.
  - Grâce à sa face avant amovible Bap'SI peut être facilement nettoyée sans être ôtée du mur.
- Modularité,
  - **de mise en œuvre :**
    - Bap'SI Ø125 mm pour une mise en œuvre dans le neuf et en remplacement de bouche Ø125 mm.
    - Bap'SI sans fût pour répondre à toutes les configurations de rénovation :
      - peut recevoir les fûts Ø100, Ø116 et Ø125.
      - se clippe sur une platine rénovation pour répondre à une mise en œuvre sur conduit shunt ou réservations spécifiques.
      - se visse directement sur la paroi.

**de débit :**

Grâce à son régulateur réglable une même bouche peut donner plusieurs débits (permet de limiter les stocks).

### COMMANDE DU DEBIT DE POINTE

PUSH	INTER	CORD
Actionné via un bouton poussoir (à commander séparément). Débit temporisé 30 minutes.	Actionné / désactionné via un interrupteur ON/OFF (à commander séparément). ON = débit de pointe OFF = débit de base	Actionné / désactionné en tirant sur la cordelette.
Alimentation par pile ou secteur.*	Alimentation par pile ou secteur.*	Aucune alimentation électrique.
* Alimentation : - Pile : 9V alcaline type 6LR61 (à commander séparément). - Secteur : via interface 230V (voir accessoires électriques).		









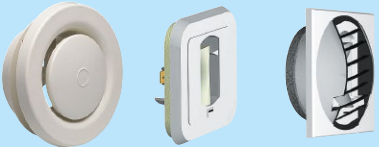


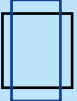


### OFFRE

<p><b>Bap'SI simple débit</b></p> <ul style="list-style-type: none"> <li>• Simples débits de 15 à 60 m<sup>3</sup>/h.</li> <li>• Gamme certifiée  pour certaines références.</li> </ul>	<p><b>Bap'SI double débit</b></p> <ul style="list-style-type: none"> <li>• Doubles débits de 15/30 à 45/135 m<sup>3</sup>/h.</li> <li>• Gamme certifiée  pour certaines références.</li> </ul>	<p><b>Bap'SI twin</b></p> <ul style="list-style-type: none"> <li>• Simples débits de 15 à 150 m<sup>3</sup>/h.</li> <li>• Existe aussi en version soufflage en association avec un MR.</li> </ul>

\* www.marque-nf.com. Cf références concernés et leurs caractéristiques acoustiques pages suivantes.

# Bouches Autoréglables Bap'SI

## Bap'SI

Réservation	Anciennes bouches Aldes	Bap'SI
Ø150		adaptation 150/125 + Bap'SI Ø125  <b>ou</b> platine réno + Bap'SI sans fût 
Ø125		Bap'SI Ø125 
Ø116		fût Ø116 + Bap'SI sans fût 
Ø120 Ø110 Ø99 Manchette déformée		joint d'étanchéité + Bap'SI sans fût 
Ø100 Ø102		fût Ø100 + Bap'SI sans fût 
Fût existant "scellé" Ø132		platine rénovation à vis + Bap'SI sans fût 
 Shunt : 130/180 80/270		platine rénovation à griffes + Bap'SI sans fût 

# Bouches Autoréglables Bap'SI

## Bap'SI

### EXIGENCES ACOUSTIQUES

L'arrêté du 30/06/1999 donne des exigences de résultats. Les exigences sur les produits dépendent donc aussi d'autres paramètres du logement (surface de la pièce...)

Exigence portant sur	Exigence de résultat	Exigence sur la bouche
Bruit d'équipement.	LnAT < 35 dB (A) en cuisine	Lw < 38 dB (A) si surface > 10 m <sup>2</sup> pour cuisine.
	LnAT < 30 dB (A) en pièce principale	Lw < 38dB (A) si surface > 30 m <sup>2</sup> pour cuisine ouverte sur séjour.
Isolement entre logements.	DnT,A > 50 dB en cuisine et salle d'eau	L'exigence sur le Dnew (C) de la bouche dépend de la surface de la pièce et du diamètre du collecteur.
	DnT,A > 53 dB en pièce principale	

### EXIGENCES AERAULIQUES

#### Système autoréglable

Les arrêtés du 24/03/82 et du 28/10/83 définissent les débits minimaux à extraire dans chaque logement.

Salle de bain : pièce d'eau équipée d'une baignoire et/ou douche.

Salle d'eau : pièce d'eau autre que la cuisine et le WC équipée d'un point d'eau mais sans baignoire ni douche (cellier, buanderie...)

Type logement	Cuisine	Salle de bain	WC unique	WC multiple ou salle d'eau
F1	Bap'SI 20/75	Bap'SI 15	Bap'SI 15	Bap'SI 15
F2	Bap'SI 30/90	Bap'SI 15	Bap'SI 15	Bap'SI 15
F3	Bap'SI 45/105	Bap'SI 30	Bap'SI 15	Bap'SI 15
F4	Bap'SI 45/120	Bap'SI 30	Bap'SI 30	Bap'SI 15
F5 et plus	Bap'SI 45/135	Bap'SI 30	Bap'SI 30	Bap'SI 15

#### Système autoréglable gaz

Les arrêtés du 24/03/82 et du 28/10/83 définissent les débits minimaux à extraire dans chaque logement.

Type logement	Cuisine	Salle de bain	WC unique	WC multiple
F1	BAZ MOTUS 20/75	Bap'SI 15	Bap'SI 15	Bap'SI 15
F2	BAZ MOTUS 30/90	Bap'SI 15	Bap'SI 15	Bap'SI 15
F3	BAZ MOTUS 45/105	Bap'SI 30	Bap'SI 15	Bap'SI 15
F4	BAZ MOTUS 45/120	Bap'SI 30	Bap'SI 30	Bap'SI 15
F5 et plus	BAZ MOTUS 45/135	Bap'SI 30	Bap'SI 30	Bap'SI 15



# Toutes les envies sont dans Bap'Si.

Une offre complète de bouches  
autoréglables pour toutes  
vos applications résidentielles  
et tertiaires :

Simple et double débit,  
de 15 à 150 m<sup>3</sup>/h !



Bap'Si  
simple débit



Bap'Si twin  
simple débit



Bap'Si  
double débit

# Bouches Autoréglables Bap'SI

## Bap'SI simple débit



- ### Avantages
- Design inédit.
  - Modularité de débit : versions « modulo ».
  - Simplicité de mise en œuvre.
  - Fûts Roll-In.

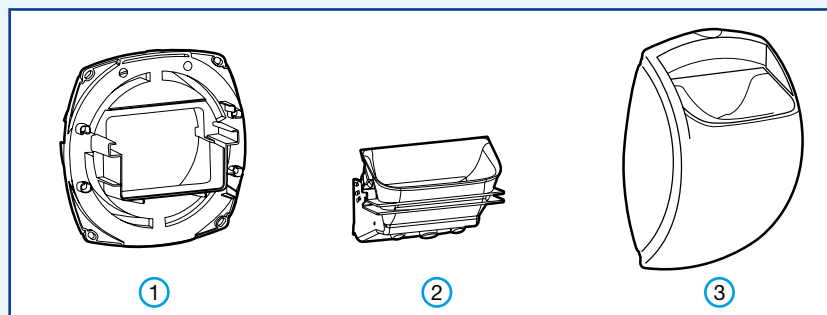
### DESCRIPTION

- Bouche autoréglable (débit constant sur sa plage de fonctionnement)
- Simple débit de 15 à 60 m<sup>3</sup>/h.
- Plage de fonctionnement : 50-160Pa
- Tolérance sur le débit : [-0; +30%]
- La gamme modulo offre la possibilité de choisir le débit. Une même bouche donne plusieurs débits (réglage facile sur chantier), ce qui limite le nombre de références par rapport à la gamme standard :
- Modulo S1 : pour les WC et salle de bain en habitat collectif
- Modulo S2 : pour les sanitaires des petits tertiaires
- 2 types de raccordement : Ø125 mm et sans fût.
- Le version Ø125 mm est équipée d'un joint Roll-in
- Conditionnement : 10 pièces par carton.

### ACCESSOIRES

Voir page 16

### CONSTRUCTION



Bap'SI simple débit est composée de 3 parties en matière plastique blanche :

- une platine technique, ①
- un régulateur, ②
- une face avant amovible. ③

### GAMME Habitat MODULO - Sanitaire

Désignation	Débits m <sup>3</sup> /h			Code	
	Débit réglage usine	Autre débit possible		Ø125 NF*	Sans fût
Bap'SI modulo S1	30	20	15	11019090	11019094
Bap'SI modulo S2**	45	60	30	11019091	11019095

\*\* Hors certification NF

### GAMME Habitat standard - Sanitaire

Désignation	Débits m <sup>3</sup> /h		Code	
	Débit réglage usine		Ø125 NF*	Sans fût
Bap'SI 15		15	11019003	11019007
Bap'SI 30		30	11019004	11019008
Bap'SI 45**		45	11019005	11019009
Bap'SI 60**		60	11019006	11019010

\*\* Hors certification NF

\* www.marque-nf.com. Cf leurs caractéristiques acoustiques pages suivantes.

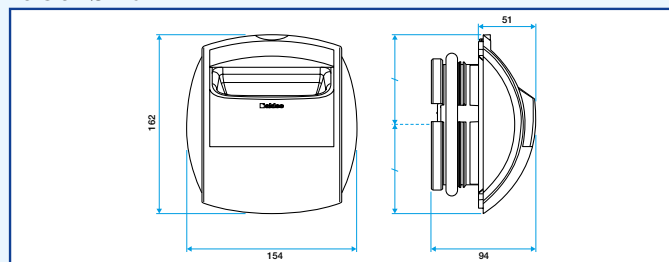
# Bouches Autoréglables Bap'SI

## Bap'SI simple débit

### CARACTERISTIQUES TECHNIQUES

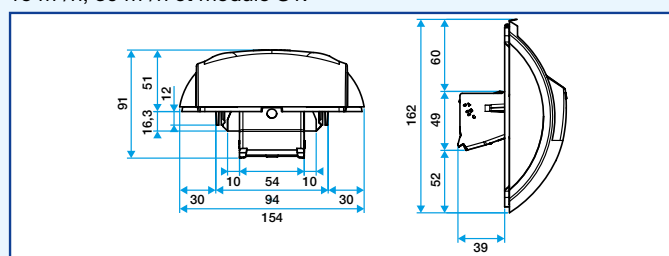
#### Encombrement (mm)

Version Ø125 mm

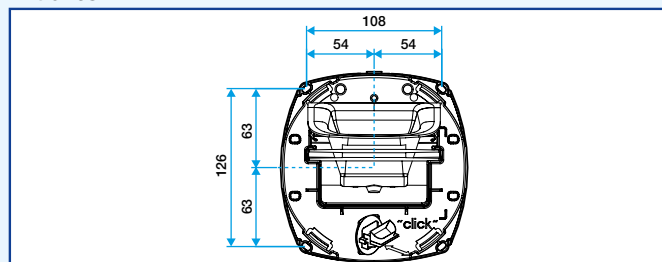


Version sans fût,

15 m³/h, 30 m³/h et modulo S1.

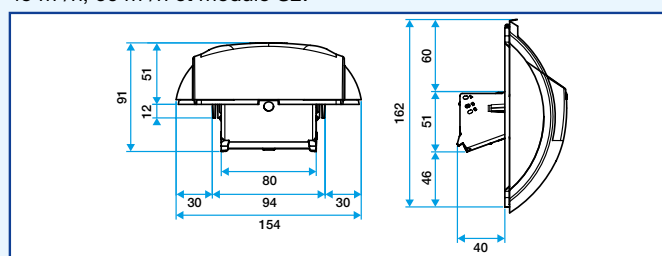


Entraxes



Version sans fût,

45 m³/h, 60 m³/h et modulo S2.



### CARACTERISTIQUES ACOUSTIQUES

#### Puissance acoustique Lw

Représente le bruit propre de la bouche engendré par la dépression. Elle est détaillé ci-dessous par bande d'octave, en dB(A).

Rapport d'essai CSTB N°VE-AC 08-26012994 (Bap'SI 15 et 30 m³/h)

	Pression (Pa)	Fréquence (Hz)		
		125	250	500
BAP'SI 15	136	23,6	24,9	19,4
BAP'SI 30	136	25,2	26,9	19,7
BAP'SI 45	136	28,3	35,0	25,4
BAP'SI 60	136	39,1	39,3	35,9

	Pression (Pa)	Fréquence (Hz)			Puissance globale en dB(A)
		1000	2000	4000	
BAP'SI 15	136	24	16,3	26,2	32
BAP'SI 30	136	23,2	22,4	15,8	31
BAP'SI 45	136	27,9	26,6	21,7	38
BAP'SI 60	136	34,7	36,3	31,4	41

#### Isolement acoustique Dnew (C)

Représente l'atténuation du bruit transmis entre les bouches: diaphonie entre logements sur un même conduit.

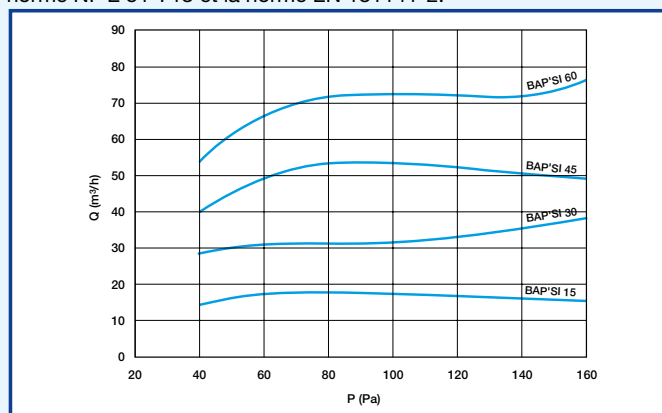
Rapport d'essai CSTB N°VE-AC 08-26012994

	Dnew (C, Ctr) en dB
BAP'SI 15	61 (-2 ; -4)
BAP'SI 30	58 (-1 ; -4)

Exemple : Bap'SI 30 → Dnew(C) = 58-1 = 57dB

### CARACTERISTIQUES AERAULIQUES

Les caractéristiques des bouches autoréglables sont définies dans la norme NF E 51-713 et la norme EN 131141-2.



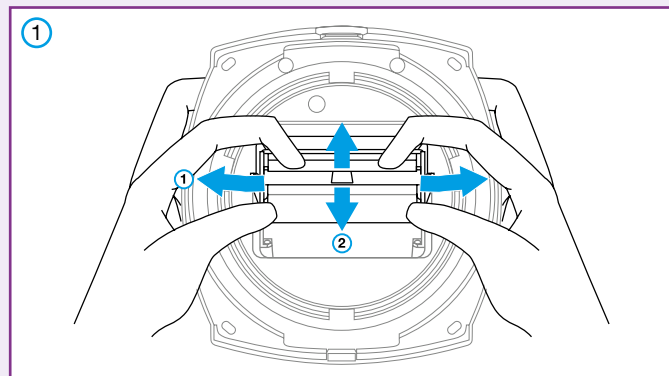
# Bouches Autoréglables Bap'SI

## Bap'SI simple débit

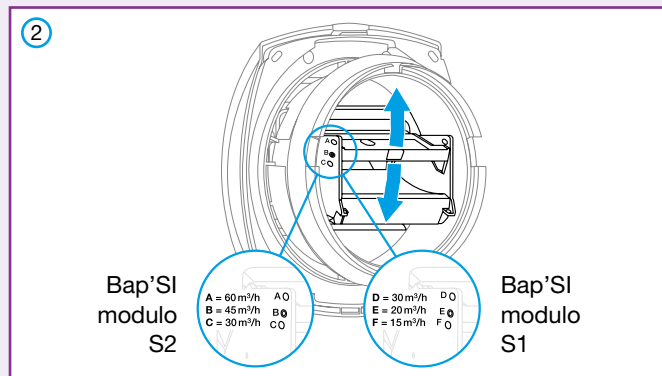
### REGLAGES DEBITS "MODULO"

	Ø125 mm	Sans fût	Débits m³/h
Bap'SI modulo S1	11019090	11019094	30* - 20 - 15
Bap'SI modulo S2	11019091	11019095	60* - 45 - 30

\* Réglage usine



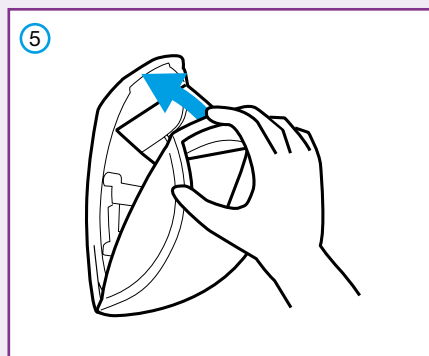
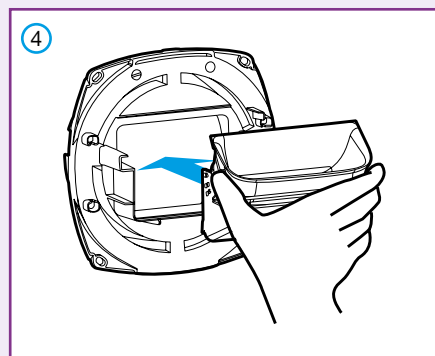
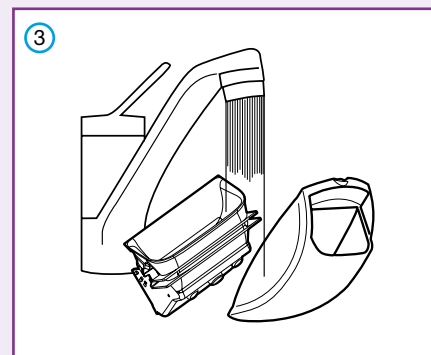
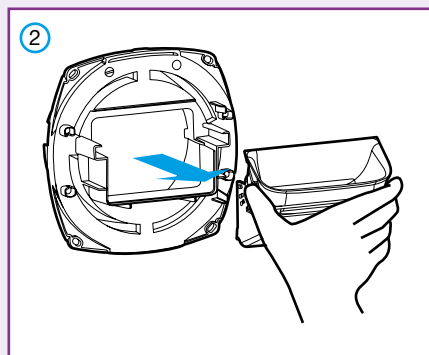
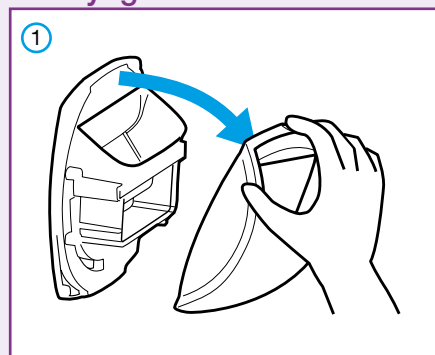
Ecarter



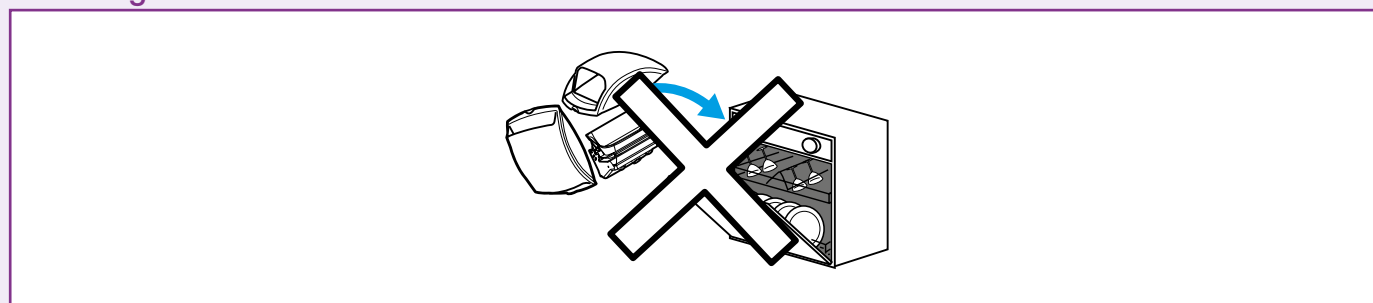
Ajuster le débit

### ENTRETIEN

#### Nettoyage



#### Mise en garde





# Bouches Autoréglables Bap'SI

## Bap'SI double débit



- ### Avantages
- Design inédit.
  - Modularité de débit : versions « modulo ».
  - Simplicité de mise en œuvre.
  - Fûts Roll-In.

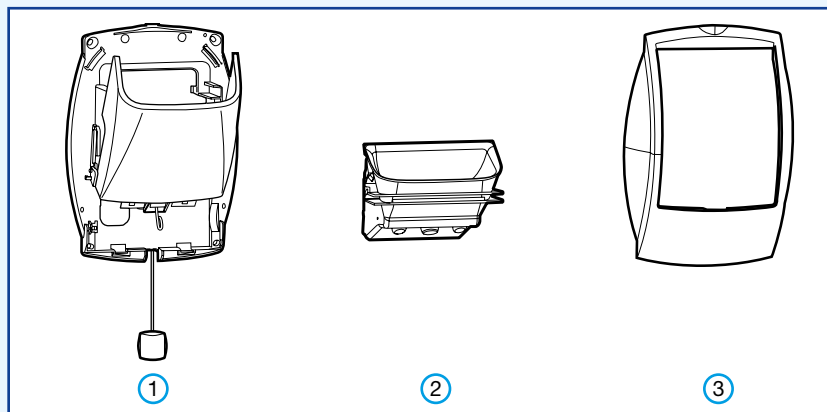
### DESCRIPTION

- Bouche autoréglable (débit constant sur sa plage de fonctionnement)
- Double débit avec débit de base de 15 à 45 m<sup>3</sup>/h et débit de pointe de 30 à 135 m<sup>3</sup>/h
- Plage de fonctionnement : 50-160Pa
- Tolérance sur le débit : [-0; +30%]
- La gamme modulo offre la possibilité de choisir le débit. Une même bouche donne plusieurs débits (réglage facile sur chantier), ce qui limite le nombre de références par rapport à la gamme standard :
- Modulo D1 : pour les cuisines des F1 et F2
- Modulo D2 : pour les cuisines des F3 et +
- 2 types de raccordement : Ø125mm et sans fût.
- Le version Ø125mm est équipée d'un joint Roll-in
- Conditionnement : 10 pièces par carton.

### ACCESSOIRES

Voir page 16

### CONSTRUCTION



Bap'SI double débit est composée de 3 parties en matière plastique blanche :

- une platine technique, ①
- un régulateur, ②
- une face avant amovible. ③

### GAMME Habitat MODULO - Cuisine

Cmd	Désignation	Débits m <sup>3</sup> /h			Code	
		Débit réglage usine	Autre débit possible		Ø125 NF*	Sans fût
CORD	Bap'SI modulo D1	30/90	20/75	-	11019092	11019096
CORD	Bap'SI modulo D2	45/105	45/120	45/135	11019093	11019097
INTER	Bap'SI elec on/off 15/30	15/30	-	-	-	11019115
INTER	Bap'SI elec on/off modulo D1	30/90	20/75	-	-	11019116
INTER	Bap'SI elec on/off modulo D2	45/105	45/120	45/135	-	11019117
PUSH	Bap'SI elec tempo 15/30	15/30	-	-	-	11019112
PUSH	Bap'SI elec tempo modulo D1	30/90	20/75	-	-	11019113
PUSH	Bap'SI elec tempo modulo D2	45/105	45/120	45/135	-	11019114

### GAMME Habitat standard - Cuisine

Cmd	Désignation	Débits m <sup>3</sup> /h		Code	
		Débit réglage usine		Ø125 NF*	Sans fût
CORD	Bap'SI 15/30**	15/30		11019011	11019017
CORD	Bap'SI 20/75	20/75		11019012	11019018
CORD	Bap'SI 30/90	30/90		11019013	11019019
CORD	Bap'SI 45/106	45/106		11019014	11019020
CORD	Bap'SI 45/120	45/120		11019015	11019021
CORD	Bap'SI 45/135	45/135		11019016	11019022

\*\* Hors certification NF

\* www.marque-nf.com. Cf leurs caractéristiques acoustiques pages suivantes.

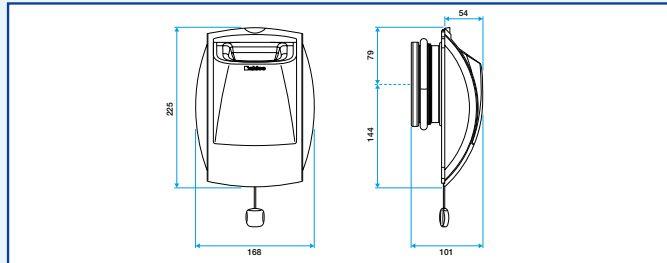
# Bouches Autoréglables Bap'SI

## Bap'SI double débit

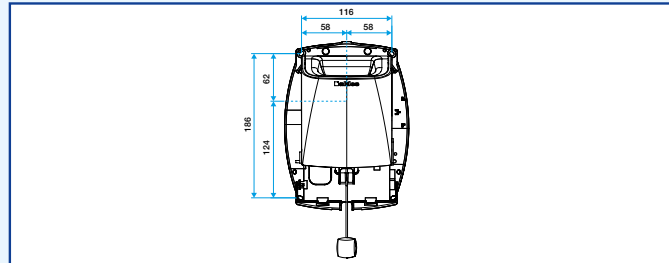
### CARACTERISTIQUES TECHNIQUES

#### Encombrement (mm)

##### Version Ø125 mm

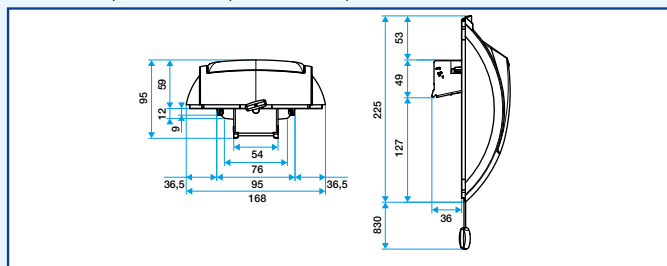


##### Entraxes



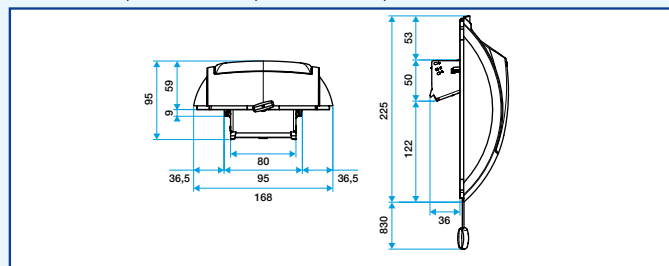
##### Version sans fût

15/30 m³/h, 20/75 m³/h, 30/90 m³/h, modulo D1



##### Version sans fût

45/105 m³/h, 45/120 m³/h, 45/135 m³/h, modulo D2



### CARACTERISTIQUES ACOUSTIQUES

#### Puissance acoustique Lw

Représente le bruit propre de la bouche engendré par la dépression. Elle est détaillée ci-dessous par bande d'octave, en dB(A).

Rapport d'essai CSTB N°VE-AC 08-26012994.

	Pression (Pa)	Fréquence (Hz)						Puissance globale en dB(A)
		125	250	500	1000	2000	4000	
BAP'SI 15/30	136	23,6	24,9	19,4	24	16,3	26,2	32
BAP'SI 20/75	136	23,6	24,9	19,4	24	16,3	26,2	32
BAP'SI 30/90	136	25,2	26,9	19,7	23,2	22,4	15,8	31
BAP'SI 45/105	136	28,3	35,0	25,4	27,9	26,6	21,7	38
BAP'SI 45/120	136	28,3	35,0	25,4	27,9	26,6	21,7	38
BAP'SI 45/135	136	28,3	35,0	25,4	27,9	26,6	21,7	38

#### Isolement acoustique Dnew (C)

Représente l'atténuation du bruit transmis entre les bouches : diaphonie entre logements sur un même conduit.

Rapport d'essai CSTB N°VE-AC 08-26012994

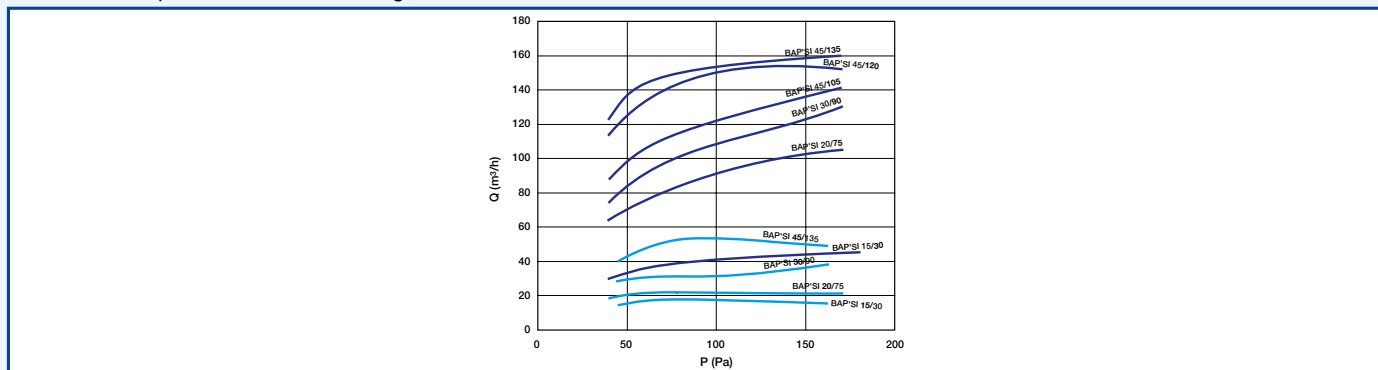
	Dnew (C, Ctr) en dB
BAP'SI 15/30	58 (-2 ; -4)
BAP'SI 20/75	58 (-2 ; -4)
BAP'SI 30/90	58 (-2 ; -4)

	Dnew (C, Ctr) en dB
BAP'SI 45/105	54 (-1 ; -3)
BAP'SI 45/120	54 (-1 ; -3)
BAP'SI 45/135	54 (-1 ; -3)

Exemple : Bap'SI 20/75  
→ Dnew(C) = 58-2 = 56dB

### CARACTERISTIQUES AERAULIQUES

Les caractéristiques des bouches autoréglables sont définies dans la norme NF E 51-713 et la norme EN 131141-2.



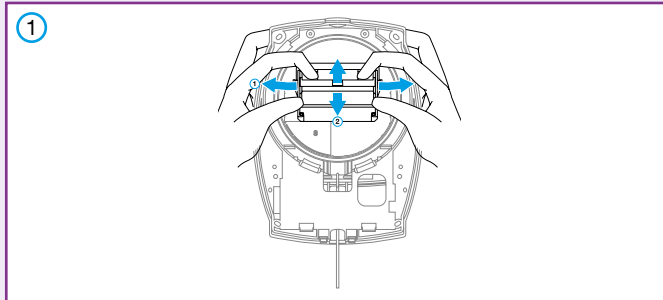
# Bouches Autoréglables Bap'SI

## Bap'SI double débit

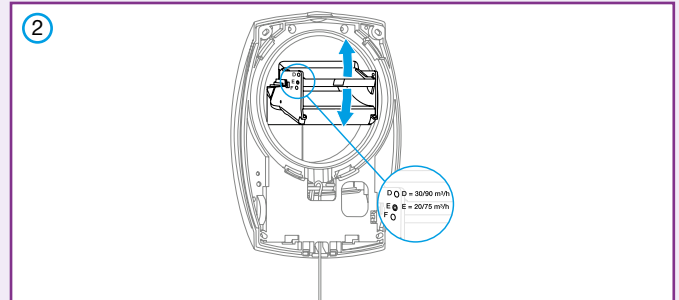
### REGLAGES DEBITS "MODULO"

Bap'SI modulo D1	Ø125 mm	Sans fût	Débits m³/h
Bap'SI modulo D1	11019092	11019096	30/90* - 20/75
Bap'SI élec. on/off modulo D1	-	11019116	30/90* - 20/75
Bap'SI elec tempo modulo D1	-	11019113	30/90* - 20/75

\* Réglage usine



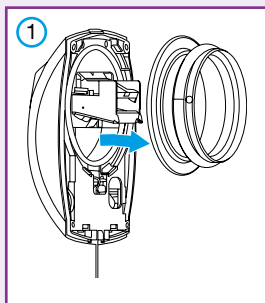
Ecarter



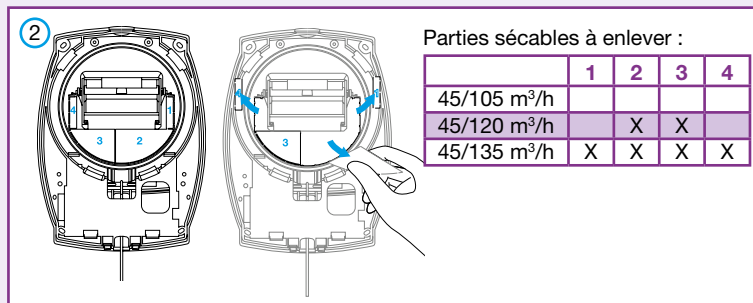
Ajuster le débit

Bap'SI modulo D2	Ø125 mm	Sans fût	Débits m³/h
Bap'SI modulo D2	11019093	11019097	45/105* - 45/120 - 45/135
Bap'SI élec. on/off modulo D2	-	11019117	45/105* - 45/120 - 45/135
Bap'SI elec tempo modulo D2	-	11019114	45/105* - 45/120 - 45/135

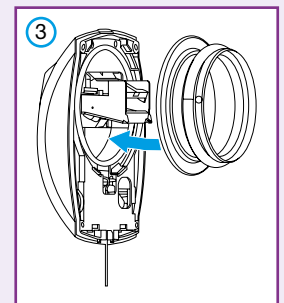
\* Réglage usine



Enlever le fût

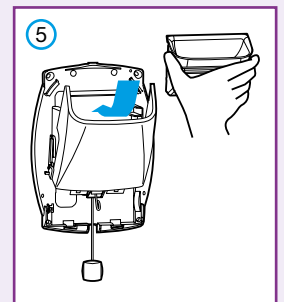
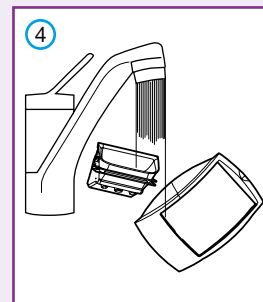
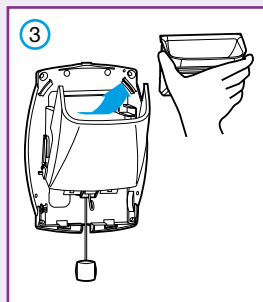
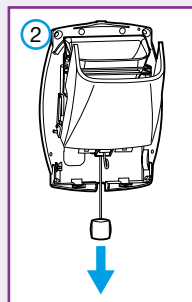
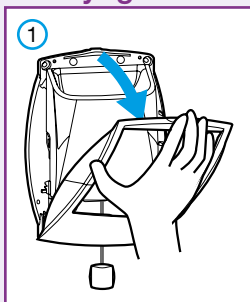


Oter les parties sécables

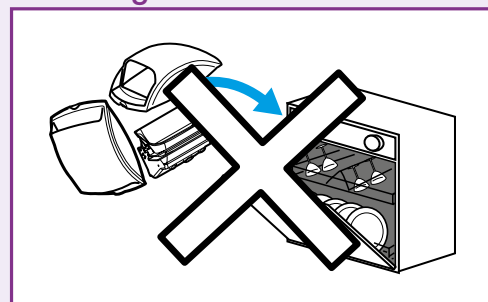
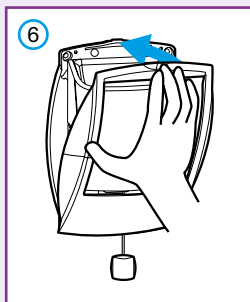


Remettre le fût

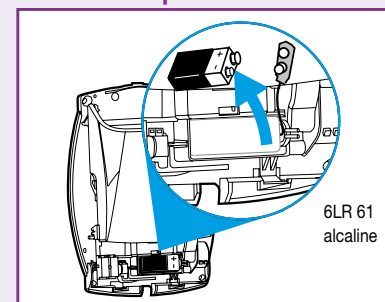
### ENTRETIEN Nettoyage



### Mise en garde



### Fin de vie produit



Ces produits usagés doivent être déposés en déchetterie ou auprès d'un revendeur.



# Bouches Autoréglables Bap'SI

## Bap'SI twin



### Avantages

- Design inédit.
- Modularité de débit : versions « modulo ».
- Simplicité de mise en œuvre.
- Fûts Roll-In.

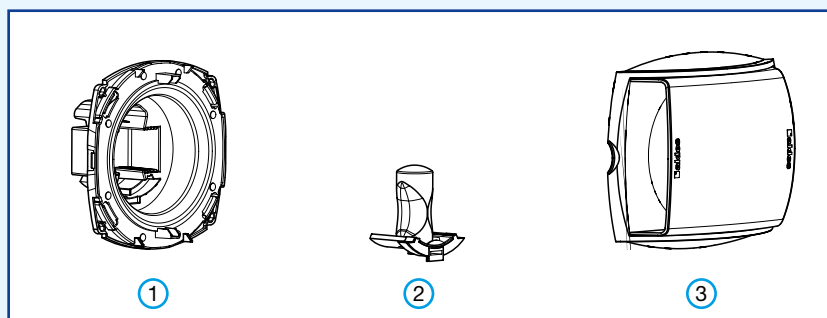
### DESCRIPTION

- Bouche autoréglable (débit constant sur sa plage de fonctionnement)
- Simple débit de 15 à 150 m<sup>3</sup>/h.
- Plage de fonctionnement : 50-160 Pa
- Tolérance sur le débit : [-0; +30%]
- La gamme modulo offre la possibilité de choisir le débit. Une même bouche donne plusieurs débits (réglage facile sur chantier), ce qui limite le nombre de références.
- 2 type de raccordement : Ø125 mm et sans fût.
- Le version Ø125 mm est équipée d'un joint Roll-in pour les Bap'Si twin 15 à 90 m<sup>3</sup>/h, et d'un joint mousse pour les Bap'Si twin 100 à 150 m<sup>3</sup>/h.
- Conditionnement : 10 pièces par carton.

### ACCESSOIRES

Voir page 16

### CONSTRUCTION



- Bap'SI twin est composée de 3 parties en matière plastique blanche :
  - une platine technique. ①
  - un régulateur, ②
  - une face avant amovible. ③

### GAMME Modulo

Désignation	Débits m <sup>3</sup> /h			Code	
	Débit réglage usine	Autre débit possible		Ø125	Sans fût
Bap'SI twin modulo 60	60	75	90	11019188	11019197
Bap'SI twin modulo 100	100	120	150	11019191	-

### GAMME Standard

Désignation	Débits m <sup>3</sup> /h		Code	
	Débit réglage usine		Ø125	Sans fût
Bap'SI twin 15	15		11019185	11019194
Bap'SI twin 30	30		11019186	11019195
Bap'SI twin 45	45		11019187	11019196
Bap'SI twin 60	60		11019188	11019197
Bap'SI twin 75	75		11019189	11019198
Bap'SI twin 90	90		11019190	11019199
Bap'SI twin 100	100		11019191	-
Bap'SI twin 120	120		11019192	-
Bap'SI twin 150	150		11019193	-

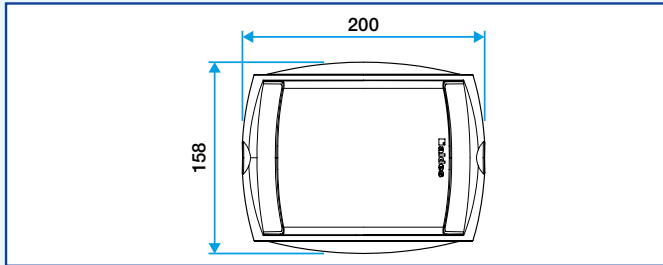
# Bouches Autoréglables Bap'SI

## Bap'SI twin

### CARACTERISTIQUES TECHNIQUES

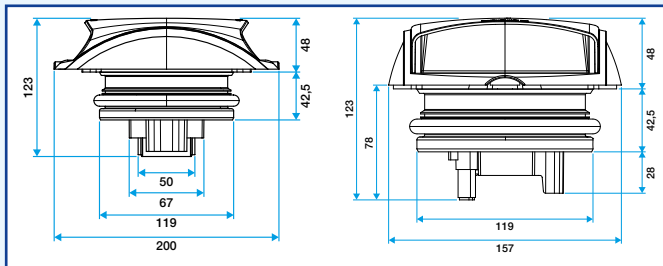
Encombrement (mm)

Face avant

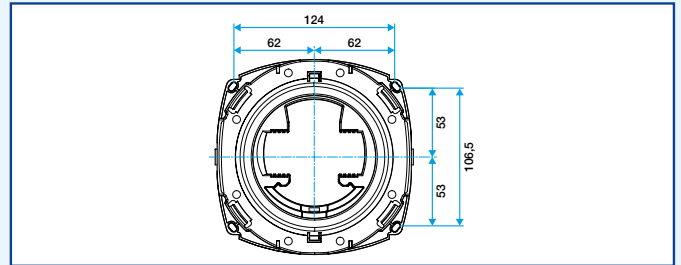


Version Ø125 mm

15 m³/h, 30 m³/h, 45 m³/h

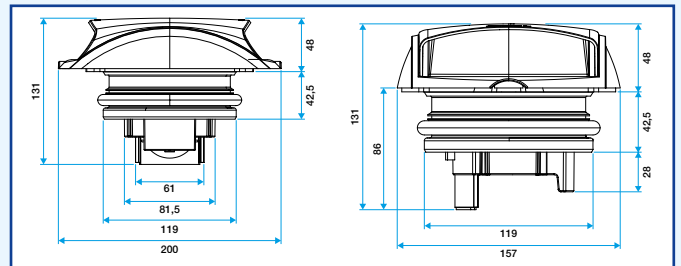


Entraxes



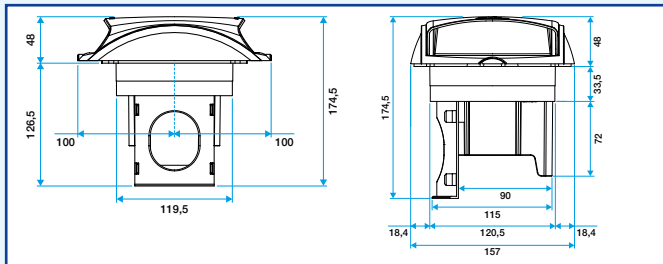
Version Ø125 mm

60 m³/h, 75 m³/h, 90 m³/h



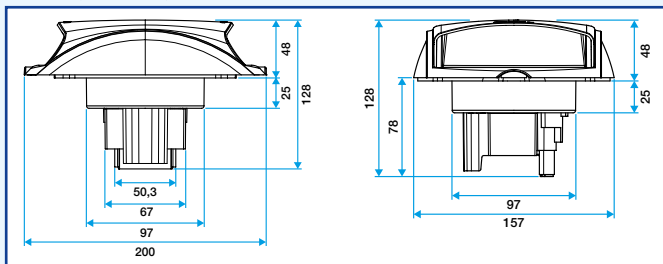
Version Ø125 mm

100 m³/h, 120 m³/h, 150 m³/h



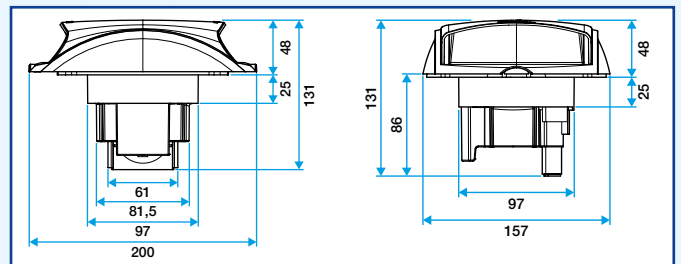
Version sans fût

15 m³/h, 30 m³/h, 45 m³/h



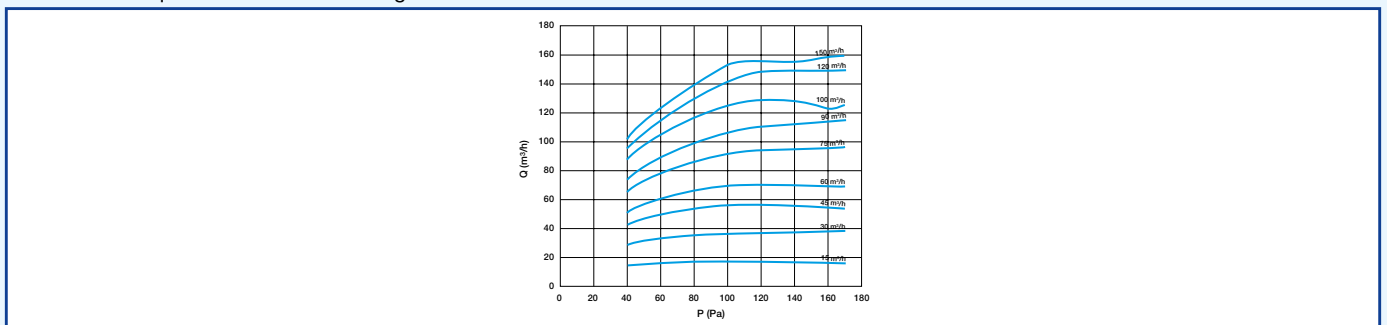
Version sans fût

60 m³/h, 75 m³/h, 90 m³/h



### CARACTERISTIQUES AERAULIQUES

Les caractéristiques des bouches autoréglables sont définies dans la norme NF E 51-713 et la norme EN 131141-2.



# Bouches Autorégables Bap'SI

## Bap'SI twin

### CARACTERISTIQUES ACOUSTIQUES

#### Puissance acoustique Lw

Représente le bruit propre de la bouche engendré par la dépression. Elle est détaillé ci-dessous par bande d'octave, en dB(A).

	Pression (Pa)	Fréquence (Hz)						Puissance globale en dB(A)
		125	250	500	1000	2000	4000	
BAP'SI twin 15	136	40,2	31,4	30,9	31,0	19,7	18,4	<b>34</b>
BAP'SI twin 30	136	40,3	36,4	35,9	35,8	23,1	20,6	<b>38</b>
BAP'SI twin 45	136	45,5	43	40,4	29,7	26,3	20,5	<b>41</b>
BAP'SI twin 60	136	42,8	43	40,8	40,6	31,4	27,8	<b>43</b>
BAP'SI twin 75	136	44,8	47,8	44,6	43,7	34,6	30,4	<b>47</b>
BAP'SI twin 90	136	44,8	49,9	46,2	44,3	36,6	32,3	<b>49</b>
BAP'SI twin 100	136	47,1	47,3	47,2	42,7	38,1	31,9	<b>48</b>
BAP'SI twin 120	136	50,8	50,3	49,4	43,7	39,2	34,0	<b>50</b>
BAP'SI twin 150	136	52,5	51,9	50,1	44,3	40,5	35,2	<b>51</b>

## REGLAGES DEBITS "MODULO"

### Bap'SI twin 60 modulo

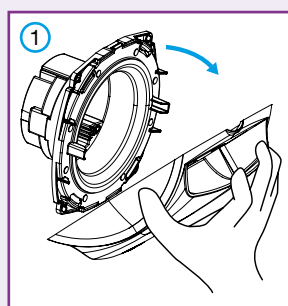
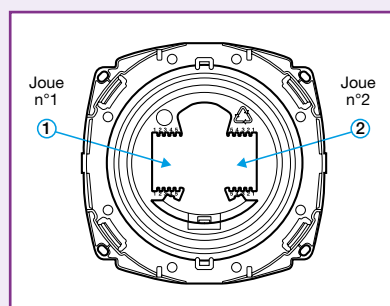
Débits m³/h	Position Joue n°1	Position Joue n°2
<b>60*</b>	2 - 1	1 - 1
75	X	1 - 1
90	X	X

\* Réglage usine

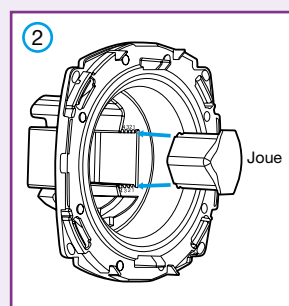
### Bap'SI twin 100 modulo

Débits m³/h	Position Joue n°1	Position Joue n°2
<b>100*</b>	1 - 1	1 - 1
120	X	1 - 1
150	X	X

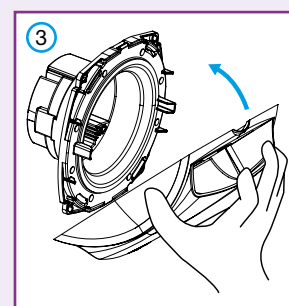
\* Réglage usine



Enlever la face avant



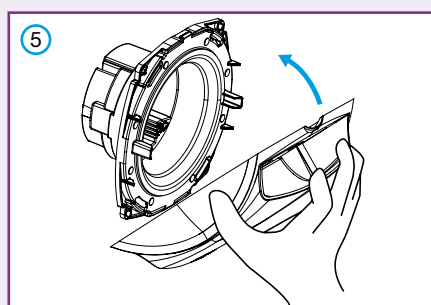
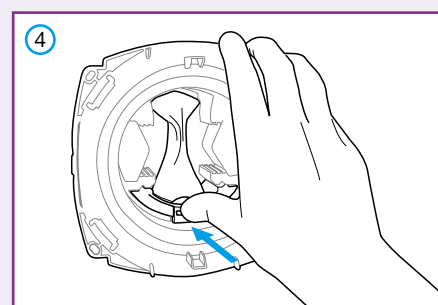
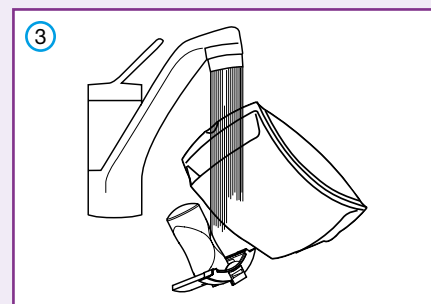
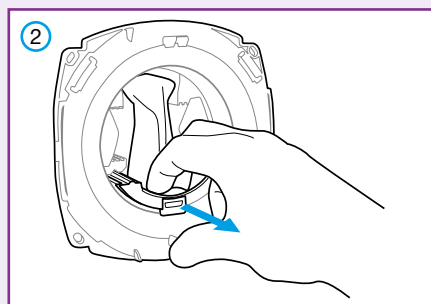
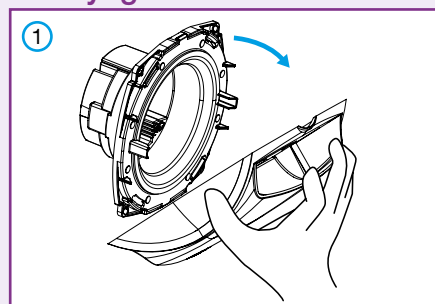
Placer la ou les 2 joues



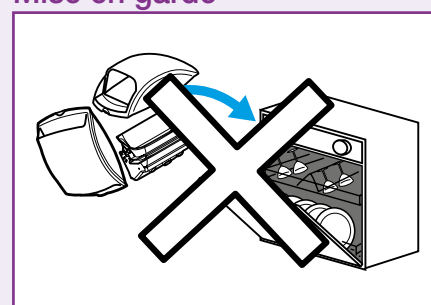
Remettre la face avant

## ENTRETIEN

### Nettoyage



### Mise en garde



# Bouches Autoréglables Bap'SI

## Bap'SI twin soufflage



### Avantages

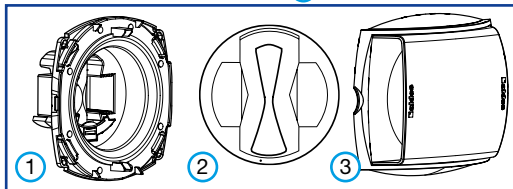
- Design inédit.
- Simplicité de mise en œuvre.
- Bonnes performances acoustiques.

### DESCRIPTION

- Fonctionnement en association avec un MR.
- Conserve le design de la gamme Bap'SI, sans grille.
- Plage de fonctionnement : celle du MR.
- Conditionnement : 10 pièces par carton.

### CONSTRUCTION

- Bap'SI twin soufflage est composée de 2 parties en matière plastique blanche :
  - une platine technique, ①
  - un MR ayant le rôle de régulateur ② devra être rajouté en amont,
  - une face avant amovible. ③



### GAMME Standard

Désignation	Débits m³/h		Code
	Débit réglage usine	Ø125	Sans fût
Bap'SI twin soufflage	-	-	11019200

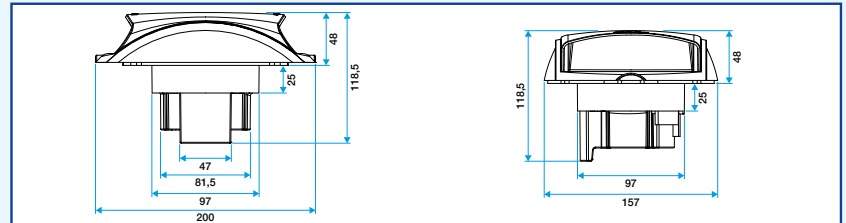
### ACCESSOIRES

Voir page 16

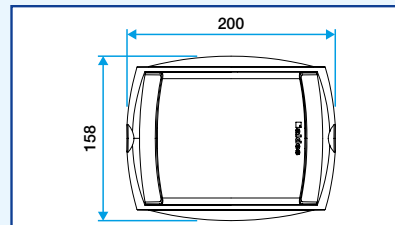
### CARACTERISTIQUES TECHNIQUES

#### Encombrement (mm)

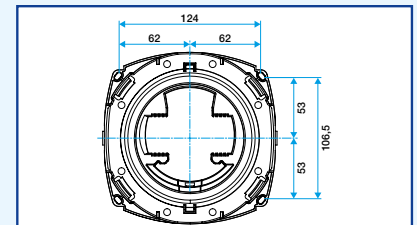
Version sans fût



#### Face avant

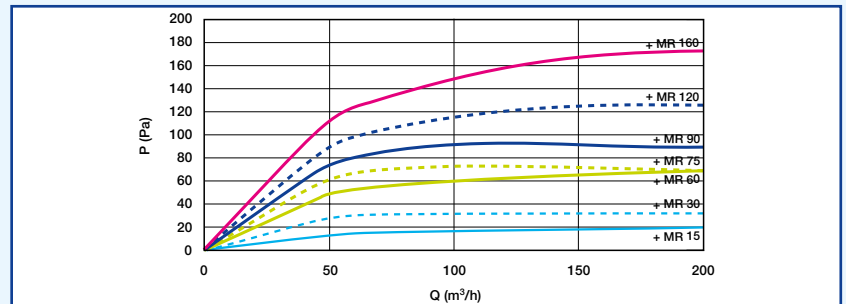


#### Entraxes



### CARACTERISTIQUES AERAIQUES

Les caractéristiques des bouches autoréglables sont définies dans la norme NF E 51-713 et la norme EN 131141-2.



### CARACTERISTIQUES ACOUSTIQUES

#### Puissance acoustique Lw

Représente le bruit propre de la bouche engendré par la dépression. Elle est détaillé ci-dessous par bande d'octave, en dB(A).

	Pression (Pa)	Fréquence (Hz)						Puissance globale en dB(A)*
		125	250	500	1000	2000	4000	
BAP'SI twin soufflage + MR 15	136	35	25	29	21	15	11	31
BAP'SI twin soufflage + MR 30	136	36	27	30	28	17	14	33
BAP'SI twin soufflage + MR 45	136	37	29	31	34	19	17	35
BAP'SI twin soufflage + MR 60	136	38	32	34	35	23	19	36
BAP'SI twin soufflage + MR 75	136	45	38	39	33	25	18	38
BAP'SI twin soufflage + MR 90	136	48	41	39	36	28	21	40
BAP'SI twin soufflage + MR 100	136	49	42	40	38	30	23	42
BAP'SI twin soufflage + MR 120	136	52	44	42	41	33	26	44
BAP'SI twin soufflage + MR 150	136	56	48	45	44	37	31	48
BAP'SI twin soufflage + MR 160	136	57	49	46	45	39	33	49

\* NB : Résultats obtenus pour 5 Øde distance entre la Bap'SI twin soufflage et le MR.

# Bouches Autoréglables Bap'SI

## Accessoires

Bap'SI/Bap'SI twin se met en œuvre dans toutes les configurations, en mur ou en plafond, avec ou sans accessoires.



## DESCRIPTION

### Fûts et joints

- Fûts Ø125 (joint Roll-In), Ø116 (joint Roll-In), Ø100 (joint mousse) : se clipsent sur Bap'SI/Bap'SI twin sans fût, pour raccordement sur conduit existant Ø125, Ø116, Ø100 mm.
- Joint d'étanchéité en mousse permettant de réaliser l'étanchéité lorsque la bouche est vissée directement sur la paroi. Se place au dos de la bouche, dans la gorge prévue à cet effet.

Désignation	Code
Fût Ø125 mm	11019023
Fût Ø116 mm	11019024
Fût Ø100 mm	11019025
Bap'SI joints d'étanchéité (lot de 5)	11019049

### Platines rénovation

- Platine rénovation : permet la mise en œuvre de Bap'SI/Bap'SI twin sur manchette déformée, conduit shunt ou autre diamètre de fût. 2 types de fixation : à vis (Bap'SI et Bap'SI twin) ou par griffes (Bap'SI uniquement).
- Plaque d'obturation 180 x 280 mm : à visser en lieu et place d'une ancienne bouche qui n'est pas remplacée, pour « cacher » proprement le trou.
- Platine d'adaptation 150/125 : permet d'adapter Bap'SI simple débit Ø125 sur une réservation Ø150.

Désignation	Code
Platine rénovation Bap'SI à griffes	11019050
Platine rénovation Bap'SI / Bap'SI twin à vis	11019054
Plaque d'obturation 180 x 280	11034108
Platine d'adaptation 150/125	11018056

### Anneau phonique et renvoi de cordelette

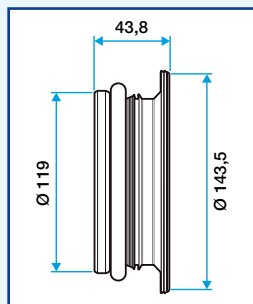
- Anneau phonique : placé dans le conduit Ø125 à 10 cm derrière la bouche, il permet d'améliorer l'isolement acoustique entre logements. Il est conseillé dans les cuisines ouvertes sur séjour.
- Renvoi de cordelette : permet de guider la cordelette lorsque Bap'SI double débit cordelette est fixée au plafond !

Désignation	Code
Anneau phonique	11019429
Renvoi de cordelette	11015001

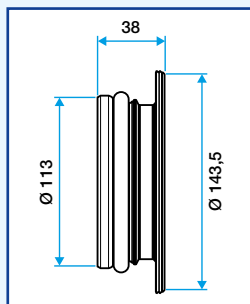
## CARACTERISTIQUES TECHNIQUES

### Encombrement (mm)

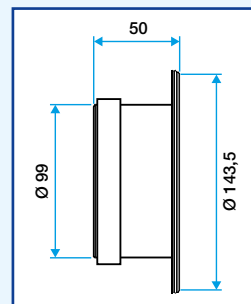
#### Fût Ø125



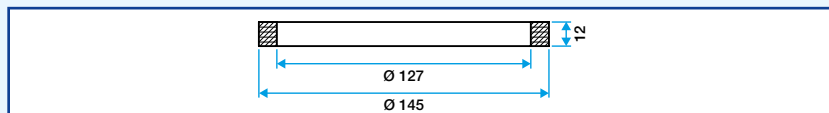
#### Fût Ø116



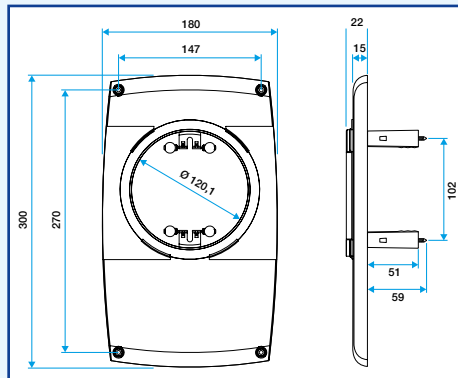
#### Fût Ø100



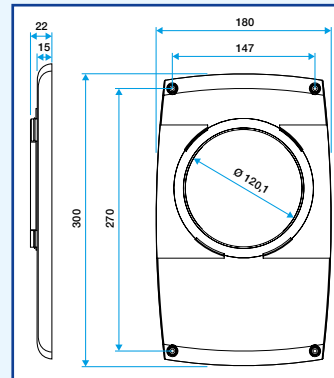
#### Joint d'étanchéité



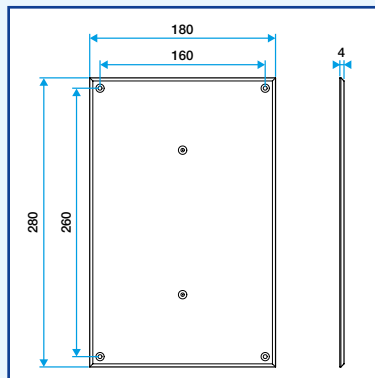
#### Platine à griffes



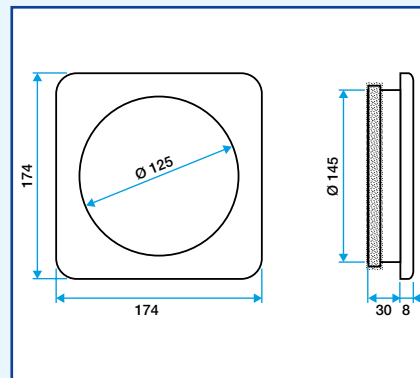
#### Platine à vis



#### Plaque d'obturation



#### Platine d'adaptation 150/125





# Bouches Autoréglables Bap'SI

## Accessoires électriques



Interface 230V



Bouton poussoir



Inverseur

## DESCRIPTION

### Interface 230V

- Cette interface 9VDC-230VAC permet d'alimenter toutes les Bap'SI électriques sur le secteur. Branchement simple en lieu et place de la pile.

### Bouton poussoir

- Pour Bap'SI PUSH.
- Une simple impulsion permet de déclencher le débit de pointe temporisé.

### Inverseur

- Pour Bap'SI INTER.
- Passage en débit de pointe sur commande. A brancher comme un interrupteur : position ON = débit de pointe ; OFF = débit de base.

**ATTENTION : Se conformer aux normes d'installation en vigueur.**

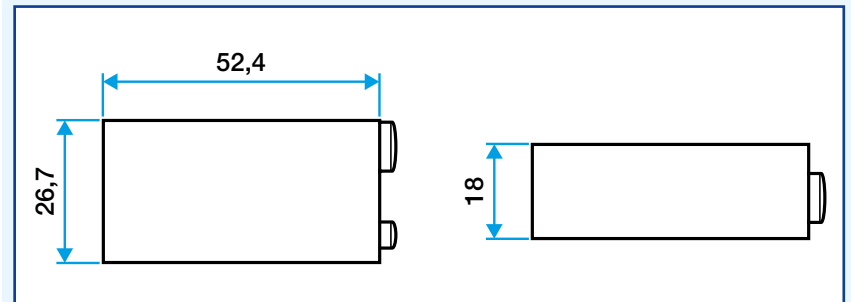
## ACCESSOIRES

Désignation	Code
Interface 230V	11015280
Bouton poussoir standard	11026011
Inverseur standard	11022030

## CARACTERISTIQUES TECHNIQUES

### Encombrement (mm)

#### Interface 230V



## CARACTERISTIQUES ELECTRIQUES INTERFACE 230V

- Tension : 230V - 50 Hz monophasé
- Intensité : 0,2A max
- Classement : IPX1 (ensemble interface + bouche), classe II

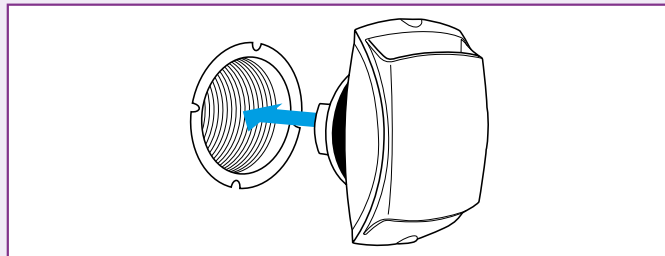
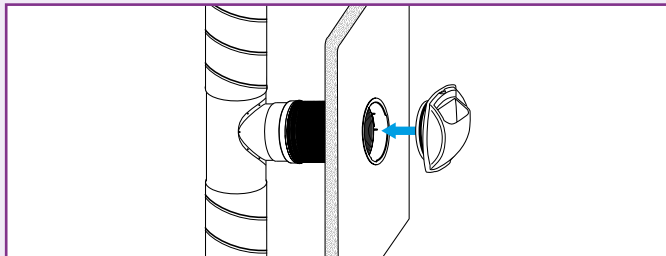
# Bouches Autoréglables Bap'SI

## Bap'SI

### MISE EN ŒUVRE

Fixée dans une manchette Ø100, Ø116, Ø125 ou dans RT Flex

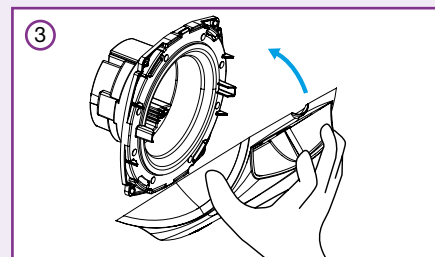
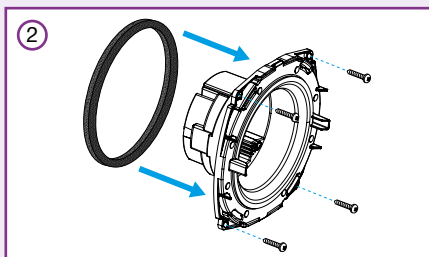
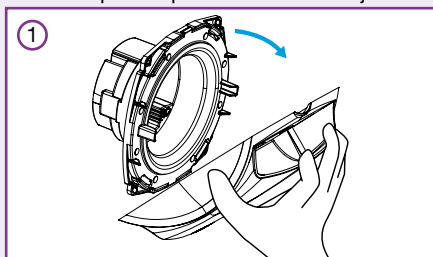
Utiliser Bap'SI/Bap'SI twin avec fût Ø100, Ø116 ou Ø125.



### Vissée directement sur la paroi

Bap'SI/Bap'SI twin, simple et double débit, sans fût peut se visser directement sur la paroi, dans une réservation comprise entre 100 et 125 mm.

Utiliser Bap'SI/Bap'SI twin sans fût + joint d'étanchéité 11019049.

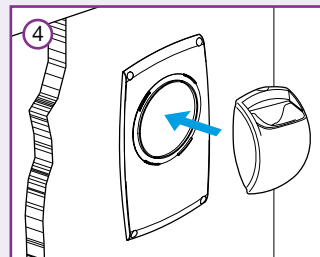
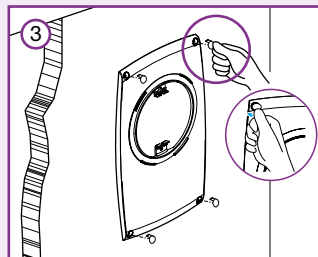
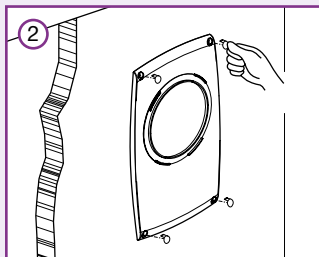
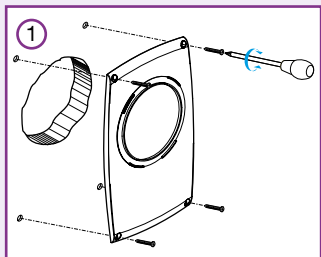


### Montée sur platine rénovation

#### Platine à vis

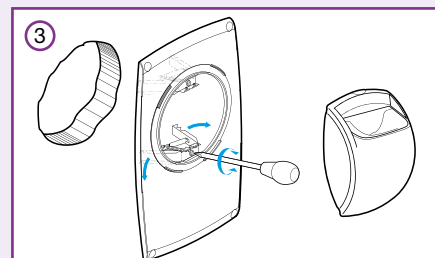
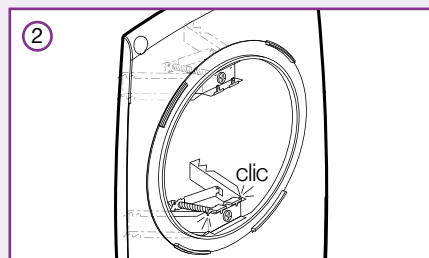
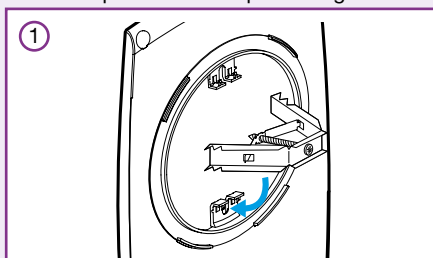
Fixation de la platine par vis placo Ø3,5 mm x L 25 mm, ou cheville Ø4 ou 5 mm x L 30 mm + vis bois Ø3,5 mm x L 30 mm (non-fournies).

Utiliser Bap'SI/Bap'SI twin sans fût + platine à vis.



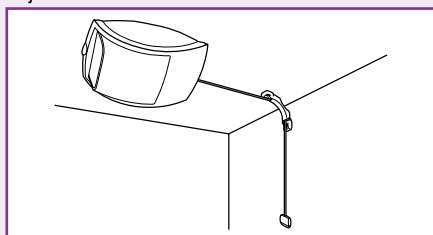
#### Platine à griffes

Utiliser Bap'SI sans fût + platine à griffes.



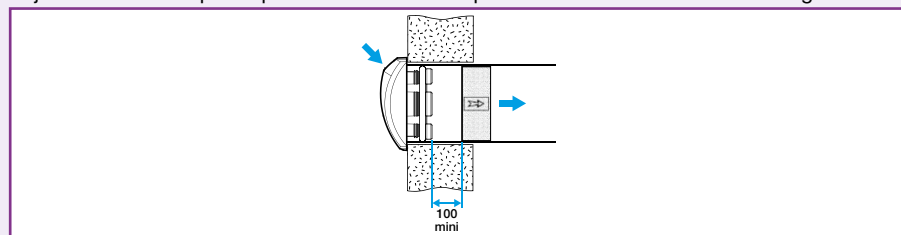
### Positionnée au plafond

Rajouter un renvoi de cordelette



### Placée dans cuisine ouverte sur séjour

Rajouter un anneau phonique derrière la bouche pour une meilleur isolation entre logements.

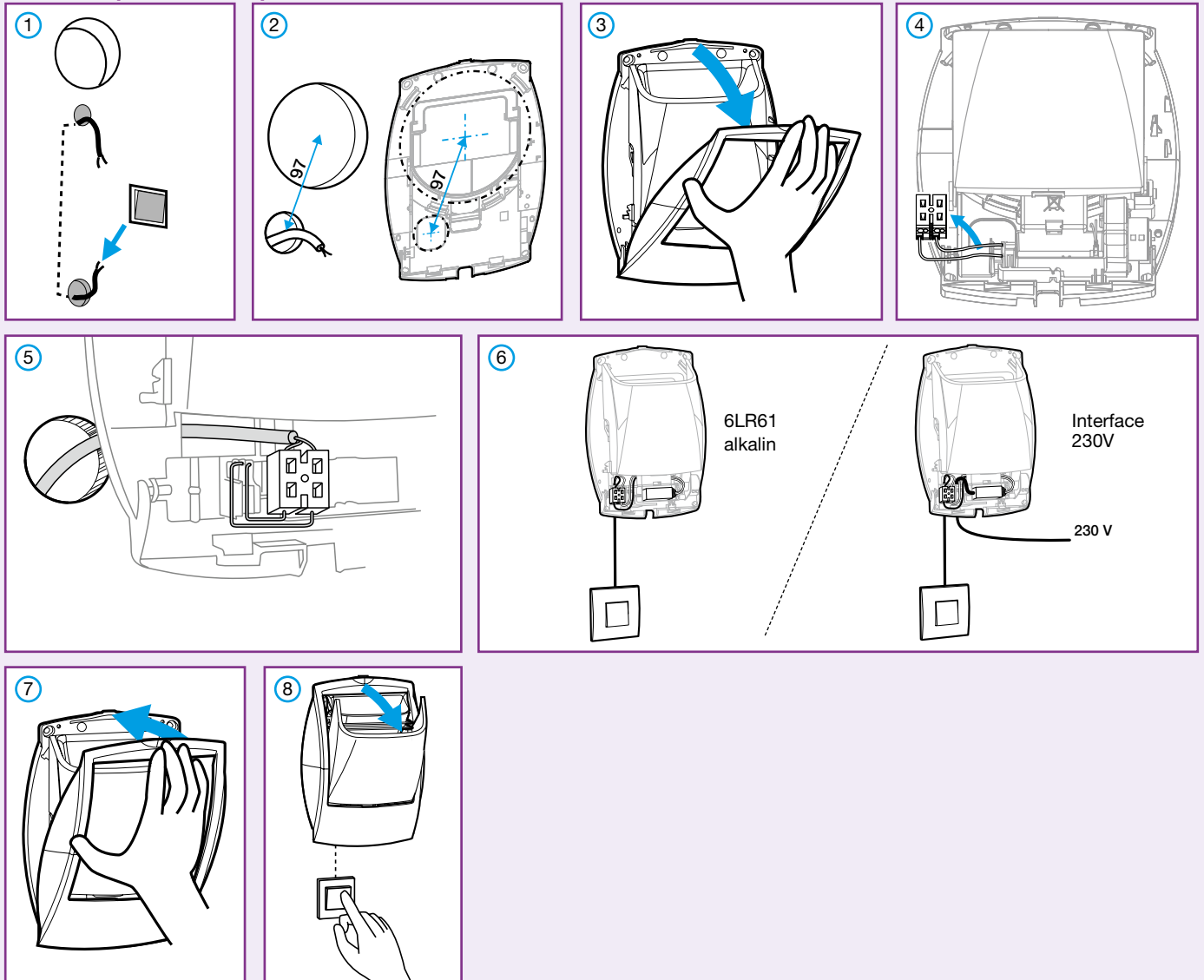


# Bouches Autoréglables Bap'SI

## Bap'SI

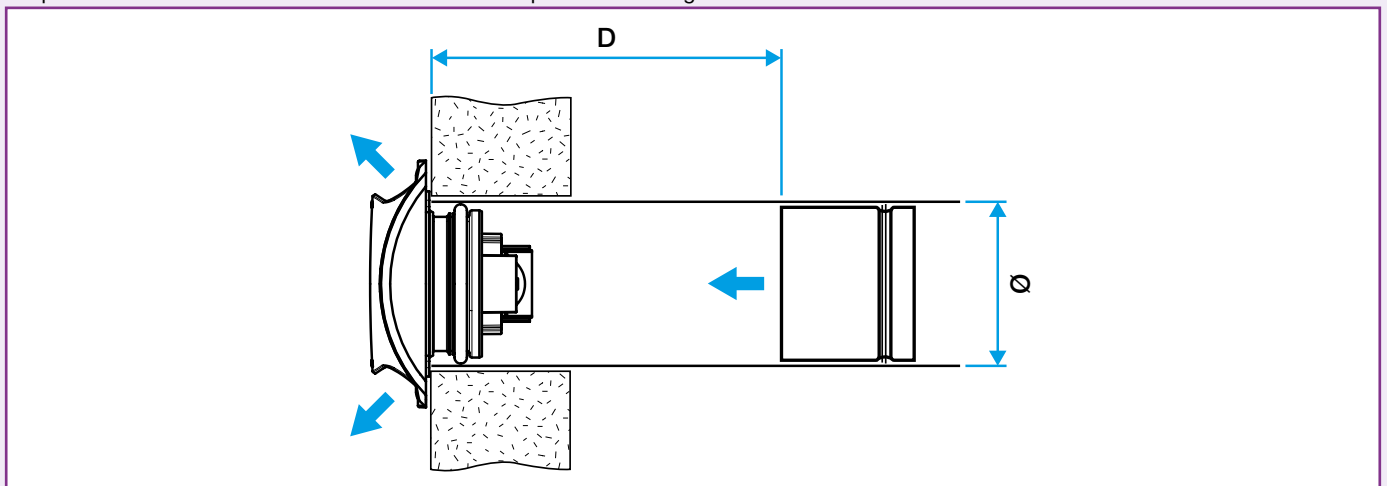
### MISE EN ŒUVRE

#### Détail Bap'SI électrique "PUSH", "INTER"



#### Détail Bap'SI twin soufflage

Respecter un minimum  $D = 3 \varnothing$  de distance entre la Bap'SI twin soufflage et le MR.



# Bouches autoréglables

## Bap'SI



### Principe

Bouche autoréglable : débit constant sur sa plage de fonctionnement.

Conçue pour s'adapter à toutes les configurations de mise en œuvre (neuf ou rénovation).

Un régulateur exclusif permet de modifier son débit.

Une face avant amovible pour simplifier l'entretien.

### Avantages

Modularité des débits.

Simplicité de mise en œuvre.

Design inédit sans grille.

Fût Roll-in.

Certifiée \*

\* www.marque-nf.com. Cf références concernées et leurs caractéristiques dans cette documentation.

**ALDES BORDEAUX** - Tél : 05 56 34 28 79 - Départements : 16-17-24-33-40-47-64 ■ **ALDES CLERMONT-FERRAND** - Tél : 04 73 74 68 00 - Départements : 03-15-42-43-63 ■ **ALDES DIJON** - Tél : 03 80 52 38 74 - Départements : 21-25-39-58-70-71-89-90 ■ **ALDES GRENOBLE** - Tél : 04 76 14 74 50 - Départements : 38-73-74 ■ **ALDES LILLE** - Tél : 03 20 22 40 42 - Départements : 02-08-10-51-59-62-80 ■ **ALDES LYON - Agence Rhône** - Tél : 04 78 78 89 89 - Départements : 69 ■ **ALDES LYON - Agence Vallée du Rhône-Ain** - Tél : 04 78 78 88 66 - Départements : 01-07-26 ■ **MARSEILLE - ALDES Aubagne** - Tél : 04 42 62 80 20 - Départements : 13-83 (ouest)-84 ■ **ALDES MONTPELLIER** - Tél : 04 67 42 16 16 - Départements : 11-30-34-48-66 ■ **ALDES NANCY** - Tél : 03 83 25 79 79 - Départements : 52-54-55-57-88 (sud ouest) ■ **ALDES NANTES** - Tél : 02 40 92 15 10 - Départements : 44-49-56-85 ■ **ALDES NICE** - Tél : 04 97 21 28 10 - Départements : 04-05-06-2A-2B-83 (est)-98 ■ **PARIS - ALDES LA COURNEUVE** - Tél : 01 43 11 10 10 - Départements : 60-92-93-95 ■ **PARIS ALDES VITRY** - Tél : 01 43 91 65 65 - Départements : 75-77-78-91-94 ■ **ALDES RENNES** - Tél : 02 99 14 51 60 - Départements : 22-29-35-53 ■ **ALDES ROUEN** - Tél : 02 32 19 50 50 - Départements : 14-27-50-61-76 ■ **ALDES STRASBOURG** - Tél : 03 88 60 13 10 - Départements : 67-68-88 (nord est) ■ **ALDES TOURS** - Tél : 02 47 63 15 15 - Départements : 18-28-36-37-41-45-72-79-86 ■ **ALDES TOULOUSE** - Tél : 05 34 60 44 60 - Départements : 09-12-19-23-31-32-46-65-81-82-87

■ **ALDES INTERNATIONAL** - Tél : +33 4 78 77 15 15 - Fax : +33 4 78 77 15 56