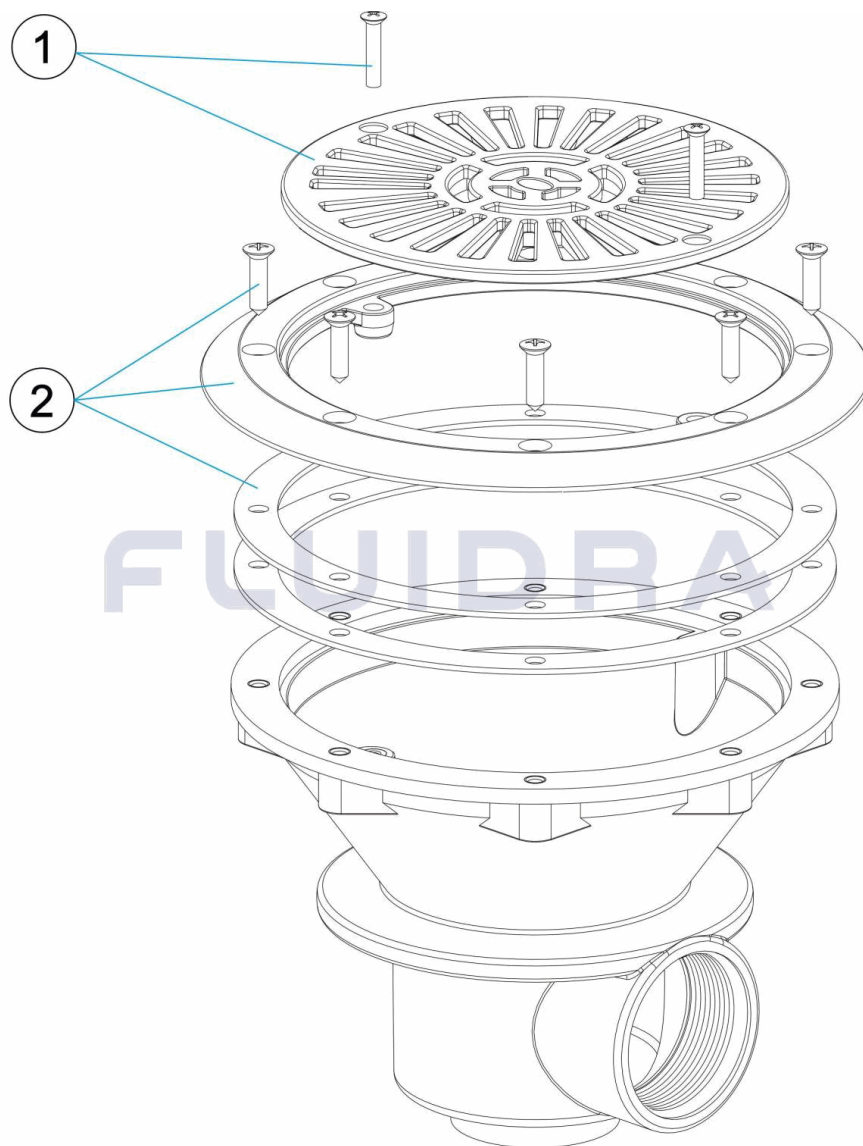


CODE 00271, 00271CL090, 00271CL129, 00271CL144

DESCRIPTION: BONDE D. 210 PP S. LAT 2" BS "



FRANCAIS

| POS | CODE | DESCRIPTION | POS | CODE | DESCRIPTION |
|-----|--------------|----------------------------------|-----|--------------|------------------------|
| 1 | * 4402021102 | GRILLE BONDE DE FOND 2' P. LINER | 2 | * 4402021101 | BRIDE BONDE DE FOND 2' |
| 1 | * 4402020029 | GRILLE BONDE DE FOND 2' P. LINER | 2 | * 4402020030 | BRIDE BONDE DE FOND 2' |
| 1 | * 4402010122 | GRILLE BONDE DE FOND 2' P. LINER | 2 | * 4402010123 | BRIDE BONDE DE FOND 2' |
| 1 | * 4402020026 | GRILLE BONDE DE FOND 2' P. LINER | 2 | * 4402020027 | BRIDE BONDE DE FOND 2' |

CODE **00271, 00271CL090, 00271CL129, 00271CL144**

DESCRIPTION: **BONDE D. 210 PP S. LAT 2" BS "**

OBSERVATIONS

| POS | CODE | OBSERVATIONS |
|-----|------------|---|
| 1 | 4402021102 | POUR: 00271 BLANCO / WHITE |
| 1 | 4402020029 | POUR: 00271CL090 BEIGE |
| 1 | 4402010122 | POUR: 00271CL129 GRIS / GREY |
| 1 | 4402020026 | POUR: 00271CL144 ANTRACITA / ANTHRACITE |
| 2 | 4402021101 | POUR: 00271 BLANCO / WHITE |
| 2 | 4402020030 | POUR: 00271CL090 BEIGE |
| 2 | 4402010123 | POUR: 00271CL129 GRIS / GREY |
| 2 | 4402020027 | POUR: 00271CL144 ANTRACITA / ANTHRACITE |