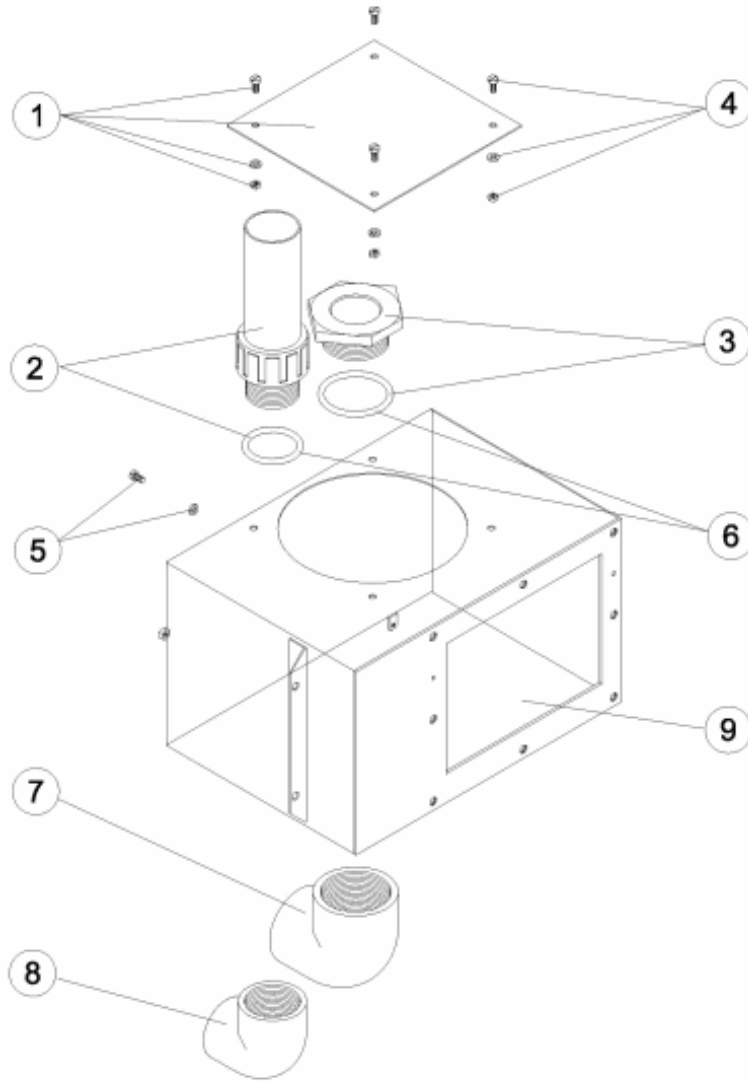


CODE **07520, 07523**

DESCRIPTION: **SKIMMER A-201**



FRANCAIS

POS	CODE	DESCRIPTION	POS	CODE	DESCRIPTION
1	4402013201	COUVERCLE DE SKIMMER INOX	6	4402013205	ENSEMBLE JOINTS
2	* 4402013202	TROP PLEIN SKIMMER INOX	7	01733	COUDE MIXTE D. 63 - 2"
2	* 4402013206	TROP PLEIN SKIMMER INOX A-400	8	01732	COUDE MIXTE D. 50 - 1 1/2"
3	4402013203	"ECROU AVEC PAS DE VIS EXTERIEUR 2""	9	* 07520R0100	CORPS SKIMMER A-201
4	4402013204	VIS ET RONDELLES	9	* 07523R0100	CORPS SKIMMER A-400
5	4401090402	PRISE DE TERRE			

CODE **07520, 07523**

DESCRIPTION: **SKIMMER A-201**

OBSERVATIONS

POSICIÓN	PIEZA	OBSERVACIÓN
2	4402013202	PARA 07520
2	4402013206	PARA 07523
9	07520R0100	PARA 07520
9	07523R0100	PARA 07523