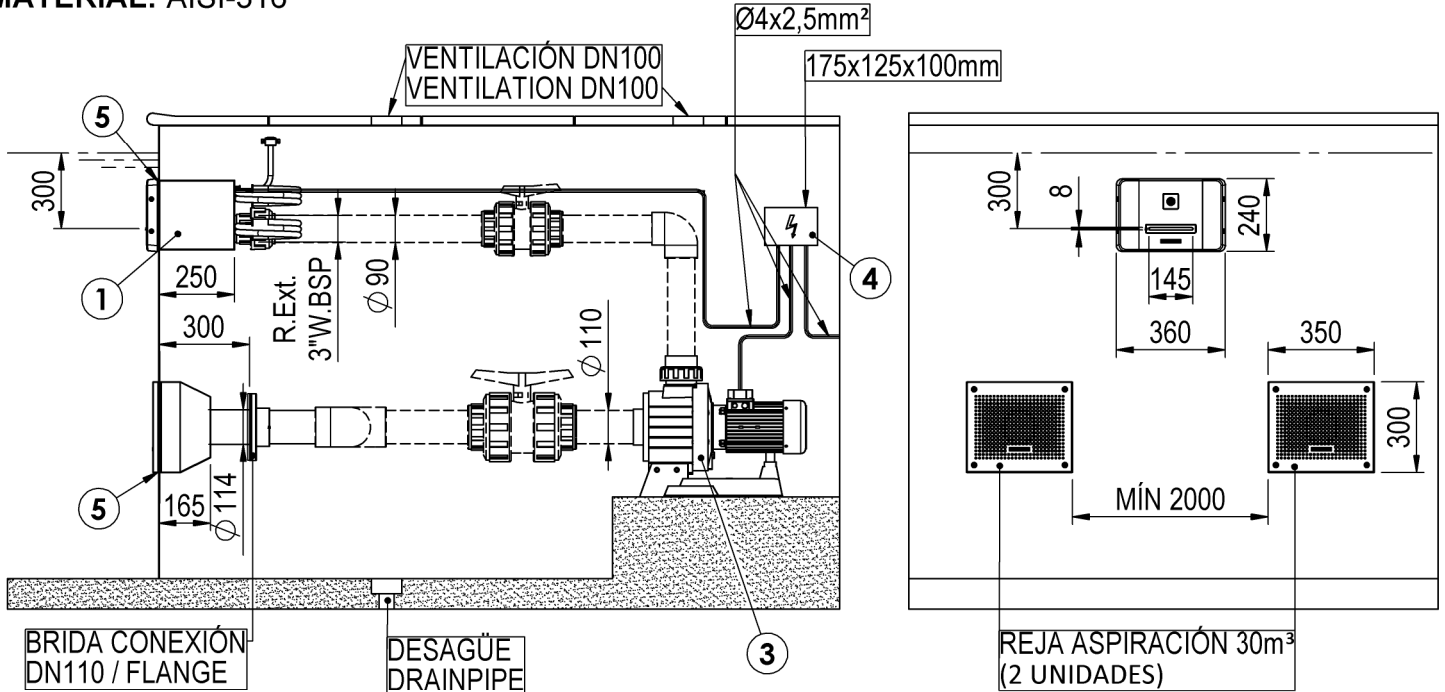


**CÓDIGO/CODE:** 66044

**PRODUCTO:** EQUIPO CONTRACORRIENTE BASIC ND PARA PISCINAS LINER

**PRODUCT:** BASIC ND COUNTERCURRENT UNIT FOR LINER POOLS

**MATERIAL:** AISI-316



POS / ITEM	CANT. / QTY	DENOMINACIÓN / DESCRIPTION
1	1	CONJUNTO BOQUILLA CON CAJA ALOJAMIENTO / NOZZLE WITH HOUSING
2	2	REJA ASPIRACIÓN CON CAJA ALOJAMIENTO / GRILL SUCTION WITH HOUSING
3	1	BOMBA 5,5 C.V. 3~400V / PUMP
4	1	ARMARIO MANIOBRA 3~400V / BOX CONTROL
5	-	JUNTAS LINER INCLUIDAS / INCLUDED LINER JOINT
**MATERIAL SUMINISTRADO / SUPPLIED COMPONENTS **		

