

# GIALIX MT

## Chaudière murale électrique - BC

- Régulation électronique
- 1 circuit chauffage en fonction de la température extérieure
- 1 circuit eau chaude sanitaire

### Notice technique d'installation

Les renseignements figurant dans ce document ne sont pas contractuels, nous nous réservons le droit de modifier sans préavis les caractéristiques techniques et l'équipement de tous les appareils.



**Gialix 6 MT -230 V-**  
Réf.132632

**Gialix 12 MT -230 V-**  
Réf.132631

-----  
**Gialix 6 MT Confort +-230 V-**  
Réf.132634

**Gialix 12 MT Confort + -230 V-**  
Réf.132633

-----  
**Gialix 12 MT -400 V-**  
Réf.132636

**Gialix 16 MT -400 V-**  
Réf.132637

-----  
**Gialix 12 MT Confort + -400 V-**  
Réf.132638

**Gialix 16 MT Confort + -400 V-**  
Réf.132639

**Fabrication  
française**



N° édition 22.20  
Réf. Notice : 1895677

# SOMMAIRE

<b>1 - A LIRE IMMÉDIATEMENT .....</b>	<b>4</b>		
1.1 - Sécurité.....	4		
1.2 - Remarques importantes.....	4		
<b>2 - PRÉSENTATION.....</b>	<b>5</b>		
2.1 - Réglages à effectuer pour une application basse température (circuit plancher chauffant seul) .....	5		
2.1.1 - Gialix 6 MT .....	5		
2.1.2 - Gialix 12 MT et 16 MT .....	5		
2.2 - Options.....	5		
2.3 - Caractéristiques techniques .....	6		
2.3.1 - Déclaration UE.....	6		
2.4 - Tableau de commande .....	6		
2.5 - Description de la chaudière.....	7		
2.5.1 - Gialix 6 MT .....	7		
2.5.2 - Gialix 12 MT et 16 MT .....	7		
<b>3 - INSTALLATION.....</b>	<b>8</b>		
3.1 - Schémas de principe hydraulique .....	8		
3.1.1 - Circuit de chauffage direct.....	8		
3.1.1.1 - Gialix 6 MT .....	8		
3.1.1.2 - Gialix 12 MT et 16 MT.....	8		
3.1.2 - 1 Circuit de chauffage direct + 1 Circuit ECS .....	9		
3.1.2.1 - Gialix 6 MT .....	9		
3.1.2.2 - Gialix 12 MT et 16 MT.....	9		
3.2 - Recommandations d'installation .....	10		
3.3 - Traitement de l'eau du circuit de chauffage.....	10		
3.3.1 - Eau de remplissage.....	10		
3.3.2 - Traitement du circuit de chauffage.....	11		
3.3.3 - Dégazage de l'installation .....	11		
3.4 - Mise en place de la chaudière .....	11		
3.4.1 - Encombrements - Raccordements hydrauliques.....	11		
3.4.1.1 - Gialix 6 MT .....	11		
3.4.1.2 - Gialix 12 MT et 16 MT.....	12		
3.4.2 - Emplacement.....	12		
3.4.3 - Mise en place de la chaudière.....	12		
3.4.3.1 - Démontage de la façade avant.....	12		
3.4.3.2 - Pose murale.....	12		
3.5 - Raccordements hydrauliques.....	13		
3.5.1 - Gialix 6 MT .....	13		
3.5.1.1 - Circulateur UPM3 15-70 Flex as .....	13		
3.5.1.2 - Circulateur UPM3 15-50 Flex as .....	13		
3.5.2 - Gialix 12 MT et 16 MT .....	13		
3.5.2.1 - Circulateur UPM3 15-70 Flex as .....	13		
3.5.2.2 - Circulateur UPM3 15-50 Flex as .....	13		
3.6 - Raccordements électriques.....	14		
3.6.1 - Intensité absorbée - Nombre de section des conducteurs d'alimentation - Calibrage des fusibles .....	14		
3.6.1.1 - Intensité absorbée.....	14		
3.6.1.2 - Nombre et section des conducteurs d'alimentation .....	14		
3.6.1.3 - Calibrage des fusibles.....	14		
3.6.2 - Borniers de raccordement électrique .....	15		
3.6.2.1 - Gialix 6 MT .....	15		
3.6.2.2 - Gialix 12 MT et 16 MT.....	15		
3.6.3 - Raccordement des conducteurs en fonction de la tension d'alimentation .....	15		
3.6.3.1 - Gialix 6 MT -230 V mono- .....	15		
3.6.3.2 - Gialix 12 MT -230 V mono-.....	15		
3.6.3.3 - Gialix 12 MT et 16 MT -400 V tri- .....	15		
3.6.4 - Schémas de principe du circuit de commande.....	16		
3.6.4.1 - Gialix 6 MT -230 V mono- .....	16		
3.6.4.2 - Gialix 12 MT - 230 V mono-.....	16		
3.6.4.3 - Gialix 12 MT et 16 MT -400 V tri- .....	17		
3.6.5 - Raccordement du circuit de commande.....	18		
3.6.5.1 - Gialix 6 MT .....	18		
3.6.5.2 - Gialix 12 MT et 16 MT .....	18		
3.6.6 - Schéma de câblage.....	19		
3.6.6.1 - Gialix 6 MT -230 V mono- .....	19		
3.6.6.2 - Gialix 12 MT -230 V mono-.....	20		
3.6.6.3 - Gialix 12 MT et 16 MT -400 V tri- .....	21		

3.6.7 - Abaissement de la puissance de la chaudière par décâblage	
des thermoplongeurs.....	22
3.6.7.1 - Gialix 6 MT -230 V mono- .....	22
3.6.7.2 - Gialix 12 MT -230 V mono-.....	22
3.6.7.3 - Gialix 12 MT -400 V tri-.....	22
3.6.7.4 - Gialix 16 MT -400 V tri-.....	22
<b>3.7 - Mise en service .....</b>	<b>23</b>
3.7.1 - Remplissage de l'installation .....	23
3.7.2 - Paramétrage du régulateur.....	23
3.7.2.1 - Liste des paramètres .....	24
3.7.2.2 - Réglage de la puissance maximum de la chaudière par	
programmation .....	25
3.7.2.2.1 - Gialix 6 MT -230V mono- .....	25
3.7.2.2.2 - Gialix 12 MT -230 V mono- .....	25
3.7.2.2.3 - Gialix 12 MT -400 V tri-.....	25
3.7.2.2.4 - Gialix 16 MT -400 V tri-.....	25
3.7.3 - Courbe de chauffe.....	25
3.7.3.1 - Application plancher chauffant.....	26
3.7.3.2 - Application radiateurs.....	26
3.7.3.3 - Courbe de chauffe de l'installation.....	26
3.7.4 - Affectation de l'entrée horloge.....	26
3.7.5 - Lecture des températures - Visualisation de l'état des aquastats	
ou thermostats raccordés.....	26
<b>3.8 - Maintenance et dépannage.....</b>	<b>27</b>
3.8.1 - Maintenance.....	27
3.8.2 - Défaut de fonctionnement .....	27
3.8.3 - Dépannage .....	28
3.8.4 - Sondes de température.....	29
3.8.4.1 - Sonde chaudière (SC) - Sonde ECS (SECS).....	29
3.8.4.2 - Sonde extérieure (SExt) .....	29
<b>3.9 - Pièces détachées.....</b>	<b>30</b>

## **4 - UTILISATEUR ..... 31**

4.1 - Régulation électronique 2 circuits.....	31
4.1.1 - Fonctions générales de la régulation électronique .....	31
4.1.2 - Description tableau de commande .....	31
4.1.3 - Fonctionnement de la régulation électronique 2 circuits .....	32
4.1.3.1 - Mise en marche.....	32
4.1.3.2 - Arrêt avec surveillance hors-gel .....	32
4.1.3.3 - Fonctionnement manuel ou automatique.....	32
4.1.3.3.1 - Fonctionnement manuel .....	32
4.1.3.3.2 - Fonctionnement automatique .....	32
4.1.3.4 - Fonctionnement manuel ETE ou HIVER.....	33
4.1.3.4.1 - Fonctionnement ETE .....	33
4.1.3.4.2 - Fonctionnement HIVER.....	33
4.1.3.5 - Comment régler son chauffage ? .....	33
4.1.3.6 - Comment régler la température d'eau chaude sanitaire?.....	33
4.1.4 - Lecture des températures - Visualisation de l'état des aquastats	
ou thermostats raccordés.....	33

## **5 - GARANTIE ..... 35**

5.1 - Limites de garantie.....	35
5.1.1 - Généralités .....	35
5.1.2 - Cas (non limitatifs) d'exclusion de la garantie.....	35
5.1.2.1 - Eau du circuit de chauffage.....	35
5.1.2.2 - Manutention.....	35
5.1.2.3 - Emplacement .....	35
5.1.2.4 - Raccordements électriques.....	35
5.1.2.5 - Raccordements hydrauliques.....	35
5.1.2.6 - Accessoires .....	35
5.1.2.7 - Entretien.....	35

# 1 - A LIRE IMMÉDIATEMENT

## Conservation des documents

La présente notice technique d'installation fait partie intégrante de l'appareil qu'elle désigne.

Cette notice doit être conservée précieusement par les utilisateurs successifs afin de pouvoir s'y référer ultérieurement. Elle fera foi en cas de litige.

Elle doit être lue avant toute utilisation, afin de pouvoir bénéficier de la garantie.

## 1.1 - Sécurité

### Danger de mort par électrocution

Toucher aux raccordements électriques sous tension peut entraîner de graves blessures corporelles.

- Avant d'entreprendre une quelconque intervention sur l'appareil, coupez l'alimentation électrique.
- Veillez à ce qu'il ne soit pas possible de remettre l'alimentation électrique sous tension.

### Danger dû à une mauvaise utilisation

Toute intervention réalisée par un non professionnel peut endommager l'installation voire provoquer des dommages corporels.

- N'intervenez sur l'appareil que si vous êtes un professionnel qualifié.

### Domaine applicable et utilisation

L'appareil est destiné au chauffage de l'eau en circuit fermé sous pression.

L'utilisation prévue de l'appareil comprend les éléments suivants :

- L'observation des instructions de fonctionnement, d'installation et de maintenance pour cet appareil et toute autre pièce et composant du système.
- La mise en conformité de l'ensemble des conditions d'inspection et de maintenance énumérées au présent manuel.

### Humidité et projection d'eau

Il conviendra d'utiliser l'appareil dans un endroit où il ne sera pas exposé à l'humidité ni à des projections d'eau.

## Règles et réglementations nationales (directives, lois, normes)

Lors de l'installation et de la mise en fonctionnement de l'appareil, les arrêtés, directives, règles techniques, normes et dispositions doivent être respectés dans leur version actuellement en vigueur. En France, on se conformera plus particulièrement à la norme d'installation électrique **NFC 15.100**.

## Qualification de l'utilisateur

Cet appareil n'est pas destiné à être utilisé par des personnes (y compris les enfants) dont les capacités physiques, sensorielles ou mentales sont limitées ou dont l'expérience et/ou la connaissance sont inadaptées, à moins qu'elles ne soient surveillées par une personne responsable de leur sécurité et à qui les instructions ont été remises sur la manière dont l'appareil fonctionne.

Les enfants doivent être surveillés afin de s'assurer qu'ils ne jouent pas avec les appareils.

## 1.2 - Remarques importantes

Rincer et nettoyer le circuit hydraulique de chauffage avant de raccorder l'appareil.



### **ANNULATION GARANTIE**

**L'appareil ne peut fonctionner que mis en eau. NE JAMAIS mettre l'appareil sous tension tant que la cuve n'est pas parfaitement remplie d'eau et purgée.  
Le non-respect de cette clause annule le bénéfice de la garantie.**

Toujours mettre hors tension l'appareil avant d'intervenir sur la partie électrique.

Avant toute mise sous tension vérifier que la tension réseau appliquée à l'appareil est bien la même que celle affichée sur la plaque signalétique de celui-ci. Vérifier que l'installation est équipée d'un câble de terre correctement dimensionné et raccordé.

Avant toute action d'entretien, de manutention, en cas de non fonctionnement ou de fonctionnement incorrect, toujours couper l'alimentation électrique de l'appareil et se renseigner auprès d'un spécialiste.

**Tous les travaux d'installation et d'entretien devront être effectués hors tension et par une personne qualifiée.**

Nous nous dégageons de toute responsabilité concernant des dommages causés par le non-respect des instructions fournies, les erreurs de manipulation, d'installation ou d'utilisation.

La présente notice technique est susceptible d'être soumise à modifications sans préavis.

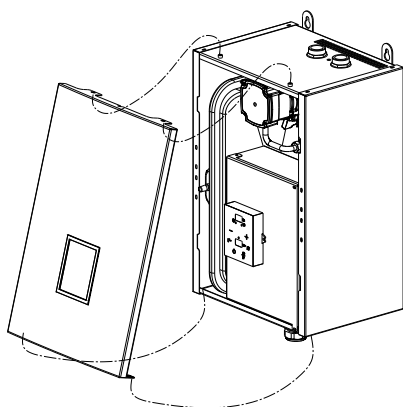
## 2 - PRÉSENTATION

### 2.1 - Réglages à effectuer pour une application basse température (circuit plancher chauffant seul)

La chaudière électrique est livrée pour un fonctionnement haute température 22 à 80 °C avec limitation haute de la température de départ à 100 °C (application radiateur ou plancher chauffant avec production d'eau chaude sanitaire).

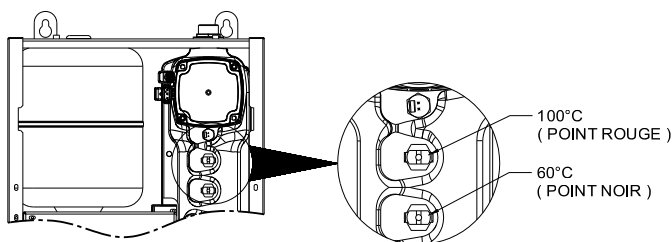
Pour un fonctionnement basse température 50 °C avec limitation haute de la température de départ à 60°C:

- Régler le paramètre 02 (TCMA) sur une valeur inférieure ou égale à 50°C (voir «Paramétrage du régulateur» -§ «Paramétrage du régulateur»).
- Démonters la façade avant.



#### 2.1.1 - Gialix 6 MT

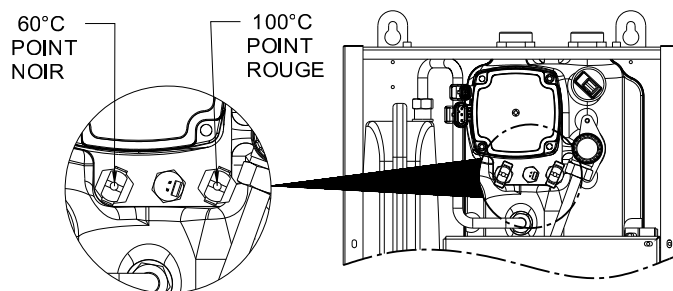
- Les 2 aquastats de sécurité sont situés au-dessus du tableau électrique (voir Fig. ci-dessous).
- Déconnecter les 2 fils reliés par une languette double mâle.
- Connecter ces deux fils à l'aquastat de sécurité à 60°C.



**Gialix 6 MT**

#### 2.1.2 - Gialix 12 MT et 16 MT

- L'aquastat de sécurité 100°C (point rouge) est situé au-dessus du tableau électrique.
- L'aquastat de sécurité 60°C (point noir) est vissé à gauche sur la cuve en fonte (voir Fig. ci-après).
- Déconnecter les 2 fils sur l'aquastat 100°C (point rouge) et le dévisser.
- Mettre en lieu et place l'aquastat 60°C (point noir) en le vissant et reconnecter les 2 fils.
- Mettre de côté l'aquastat 100°C (point rouge).



**Gialix 12 MT et 16 MT**

### Récapitulatif des réglages de température maximum

Application	Paramètre n°02 Température chaudière maximum (TCMA)	Aquastat de sécurité AQS
Plancher chauffant	20 - 50°C	60°C fixe
Plancher chauffant + production d'ECS	20 - 50°C	100°C fixe* (réglage d'usine)
Radiateurs + production d'ECS	22 - 80°C (réglage d'usine)	

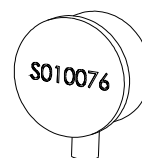
\* Ajouter obligatoirement un limiteur de température plancher à 65°C à réarmement manuel sur le départ du plancher et le raccorder sur les bornes 11 et 12 pour la Gialix 6 MT et sur les bornes 12 et 13 pour les Gialix 12 et 16 MT.

## 2.2 - Options

Pour les références, se reporter au tarif

#### • Sonde extérieure (pour Gialix MT)

Livrée de série avec Gialix MT Confort +



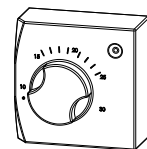
#### • Sonde ECS (pour Gialix MT)

Livrée de série avec Gialix MT Confort +



#### • Thermostat d'ambiance (TA)

Pour le contrôle de la température ambiante avec correction automatique de la température de consigne chaudière (voir § «Paramétrage du régulateur»).



#### • Thermostat d'ambiance avec horloge (TH)

Avec horloge de programmation hebdomadaire.

Pour le contrôle de la température ambiante avec correction automatique de la température de consigne chaudière (voir § «Paramétrage du régulateur»).



## 2.3 - Caractéristiques techniques

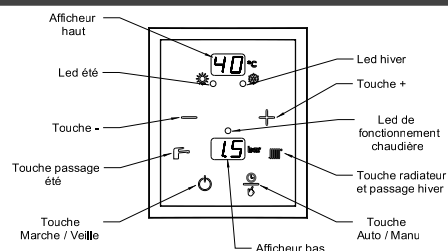
Désignation	Unité	Gialix	Gialix	Gialix	Gialix
		6 MT	12 MT	12 MT	16 MT
		230 V mono	230 V mono	400 V tri	400 V tri
Puissance	kW	6	12	12	16
Nombre d'étages de puissance		3	3	3	3
Ajustement de la puissance par couplage des thermoplongeurs	kW	2; 4; 6	4; 6; 8 10; 12	4; 6; 8 10; 12	5,3; 8; 10,7; 13,3; 16
Ajustement de la puissance par programmation	kW	2; 4; 6	4; 8; 12	4; 8; 12	5,3; 10,7; 16
Capacité en eau	litres	2,2	3,6	3,6	3,6
Diamètre de raccordement		Départ + Retour M3/4" (20/27)	Départ + Retour M1" (26/34)	Départ + Retour M1" (26/34)	Départ + Retour M1" (26/34)
Pression minimum	bar	0,5	0,5	0,5	0,5
Pression maximum	bar	3	3	3	3
Température minimum	°C	20	20	20	20
Température maximum	°C	80 (réglage d'usine) adaptable à 50	80 (réglage d'usine) adaptable à 50	80 (réglage d'usine) adaptable à 50	80 (réglage d'usine) adaptable à 50
Débit d'eau minimum	litres/h	300	350	350	500
Débit d'eau nominal	litres/h	350	700	700	900
Débit d'eau maximal	litres/h	1 000	2 400	2 400	2 400
Poids	kg	20	25	25	25
Largeur	mm	340	340	340	340
Hauteur	mm	500	500	500	500
Profondeur	mm	280	280	280	280
Consommation d'entretien	kWh/24h	1,80	2,80	2,80	2,80

### 2.3.1 - Déclaration UE

Cette gamme d'appareils est conforme aux normes internationales de sécurité électriques CEI 60335-1, CEI 60335-2-21, CEI 60335-2-35. Le marquage CE présent sur l'appareil atteste sa conformité aux Directives Communautaires suivantes, dont ils répondent aux exigences essentielles :

- Directive Basse Tension (BT) : 2014/35/UE ;
- Directive Compatibilité électromagnétique : (CEM) : 2014/30/UE ;
- Directive Eco-conception applicable aux produits liés à l'énergie : 2009/125/CE ;
- Limitation des Substances Dangereuses (ROHS) : 2011/65/UE.

## 2.4 - Tableau de commande

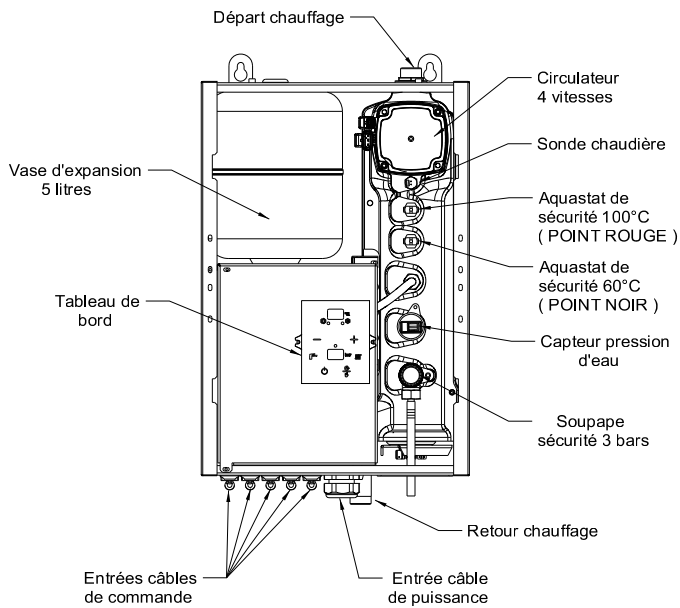


Touche ou Led	Nom	Fonction
88.°C	Afficheur haut	<ul style="list-style-type: none"> <li>⇒ Fixe : Affiche la température chaudière en °C</li> <li>⇒ "E" Clignotant : Signale un défaut de raccordement capteur</li> <li>⇒ Le ● en bas à droite du chiffre indique un fonctionnement en mode manuel (sans sonde extérieure)</li> </ul>
--°C	Afficheur haut	⇒ Signale la surveillance hors gel
88 bar	Afficheur bas	⇒ Affiche la pression en bar
02 bar	Afficheur bas	<ul style="list-style-type: none"> <li>⇒ Clignotant : <ul style="list-style-type: none"> <li>• Signale un manque de pression d'eau en-dessous de 0,3 bar (réenclenchement au-dessus de 0,5 bar)</li> <li>• Signale le code du capteur (pression ou température) faisant défaut.</li> </ul> </li> </ul>
	Led vert hiver	<ul style="list-style-type: none"> <li>⇒ Fixe : Signale le fonctionnement hiver (chauffage + eau chaude sanitaire)</li> <li>⇒ Clignotant : Signale un basculement hiver en cours</li> </ul>
	Led vert été	<ul style="list-style-type: none"> <li>⇒ Fixe : Signale le fonctionnement été (eau chaude sanitaire seule)</li> <li>⇒ Clignotant : Signale un basculement été en cours</li> </ul>
	Touche +	<ul style="list-style-type: none"> <li>⇒ Augmente la valeur en cours de réglage</li> <li>⇒ Permet la lecture des températures des sondes et le réglage des consignes d'ambiance (confort, éco ou hors-gel) avec sonde d'ambiance uniquement</li> </ul>
	Touche -	<ul style="list-style-type: none"> <li>⇒ Diminue la valeur en cours de réglage (appui 0 sec.)</li> <li>⇒ Permet de revenir en fonctionnement normal lorsqu'on est en lecture des températures</li> <li>⇒ Annule la temporisation d'enclenchement ou de déclenchement de puissance en cours (appui 3 sec.)</li> </ul>
	Led rouge fonction chaudière	⇒ Signale le fonctionnement de la chaudière
	Touche radiateur	<ul style="list-style-type: none"> <li>⇒ Permet l'accès au réglage de la température de consigne chauffage (appui 0 sec.) en mode manuel uniquement</li> <li>⇒ Permet le passage en mode hiver (appui 3 sec.)</li> <li>⇒ Forçage du circulateur en mode veille</li> </ul>
	Touche sanitaire	<ul style="list-style-type: none"> <li>⇒ Permet l'accès au réglage de la température d'eau chaude sanitaire (appui 0 sec.) (avec sonde ECS uniquement)</li> <li>⇒ Permet le passage en mode été (appui 3 sec.)</li> </ul>
	Touche Auto/Manu	⇒ Choix du mode de fonctionnement manuel ou automatique ("automatique" possible avec sonde extérieure uniquement)
	Touche marche/arrêt	⇒ Mise en marche ou surveillance hors gel chauffage et sanitaire

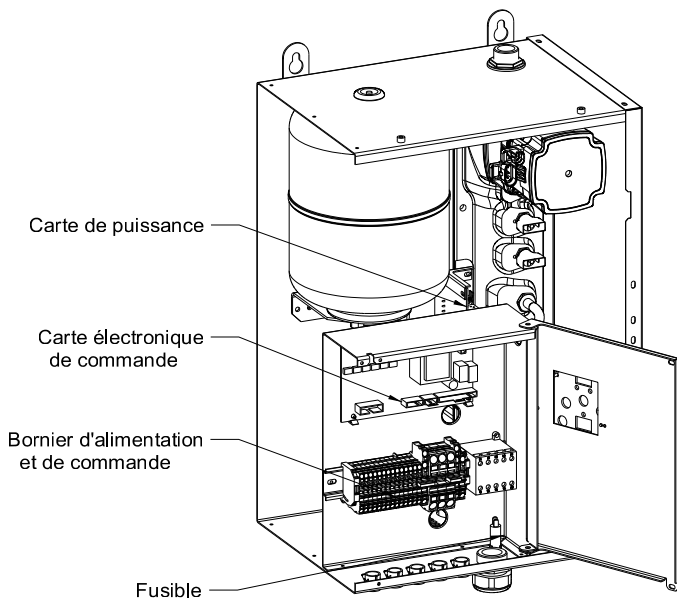
## 2.5 - Description de la chaudière

### 2.5.1 - Gialix 6 MT

#### Porte électrique fermée

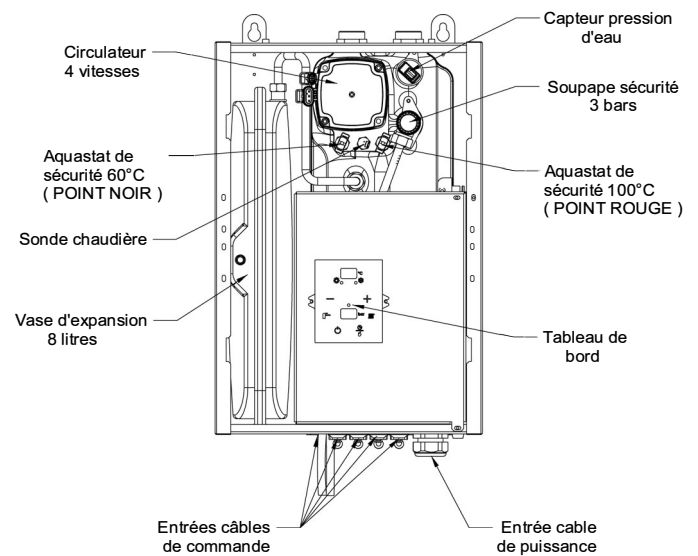


#### Porte électrique ouverte

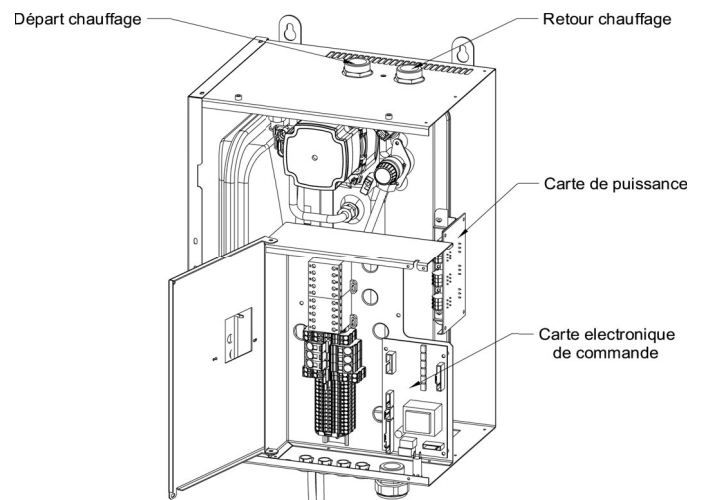


### 2.5.2 - Gialix 12 MT et 16 MT

#### Porte électrique fermée



#### Porte électrique ouverte



# 3 - INSTALLATION

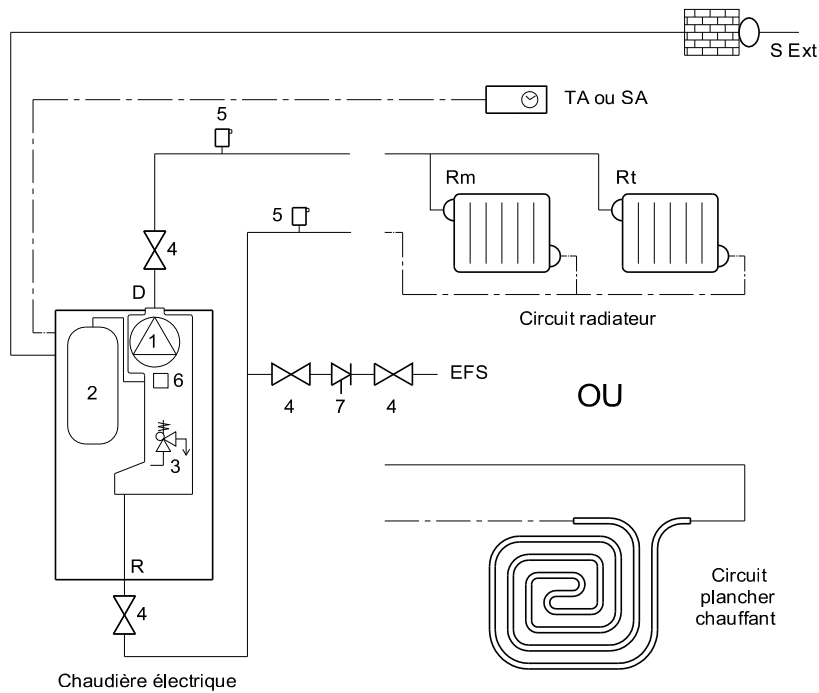
## 3.1 - Schémas de principe hydraulique

La chaudière électrique Gialix est conçue pour travailler en direct sur un circuit radiateur (Aquastat de sécurité à 100°C et Température Chaudière Maximum -TCMA en paramètre n°02- à 80°C).

Pour l'adaptation à un circuit plancher basse température: voir § «Réglage à effectuer pour une application basse température» et § «Paramétrage du régulateur»

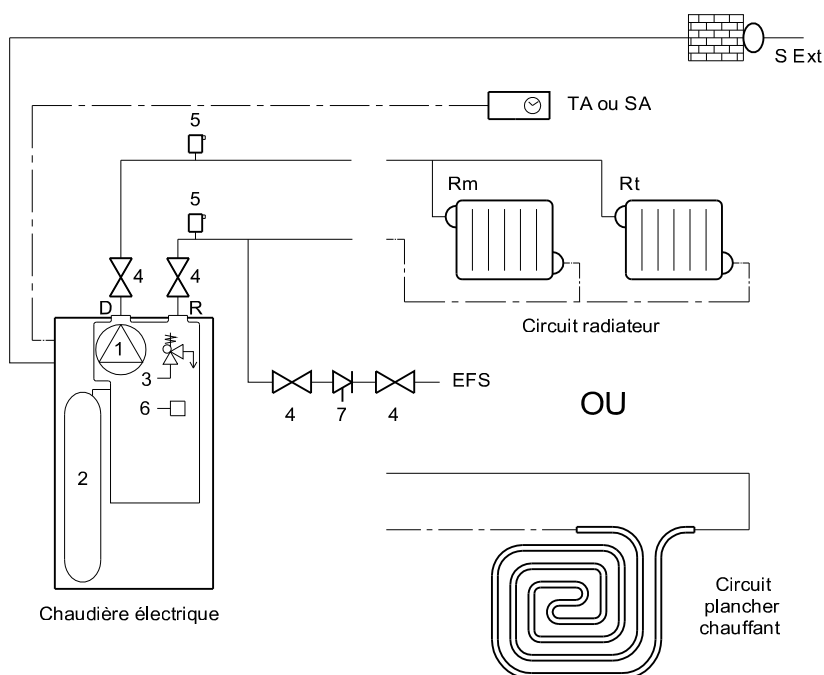
### 3.1.1 - Circuit de chauffage direct

#### 3.1.1.1 - Gialix 6 MT



- 1 : Circulateur 3 vitesses
- 2 : Vase d'expansion
- 3 : Soupape de sécurité 3 bar
- 4 : Vannes d'arrêt
- 5 : Purgeurs d'air automatiques
- 6 : Capteur de pression d'eau
- 7 : Disconnecteur de remplissage
- D : Départ chauffage 3/4" mâle
- R : Retour chauffage 3/4" mâle
- TA : Thermostat d'ambiance avec ou sans horloge
- SExt<sup>(1)</sup> : Sonde extérieure

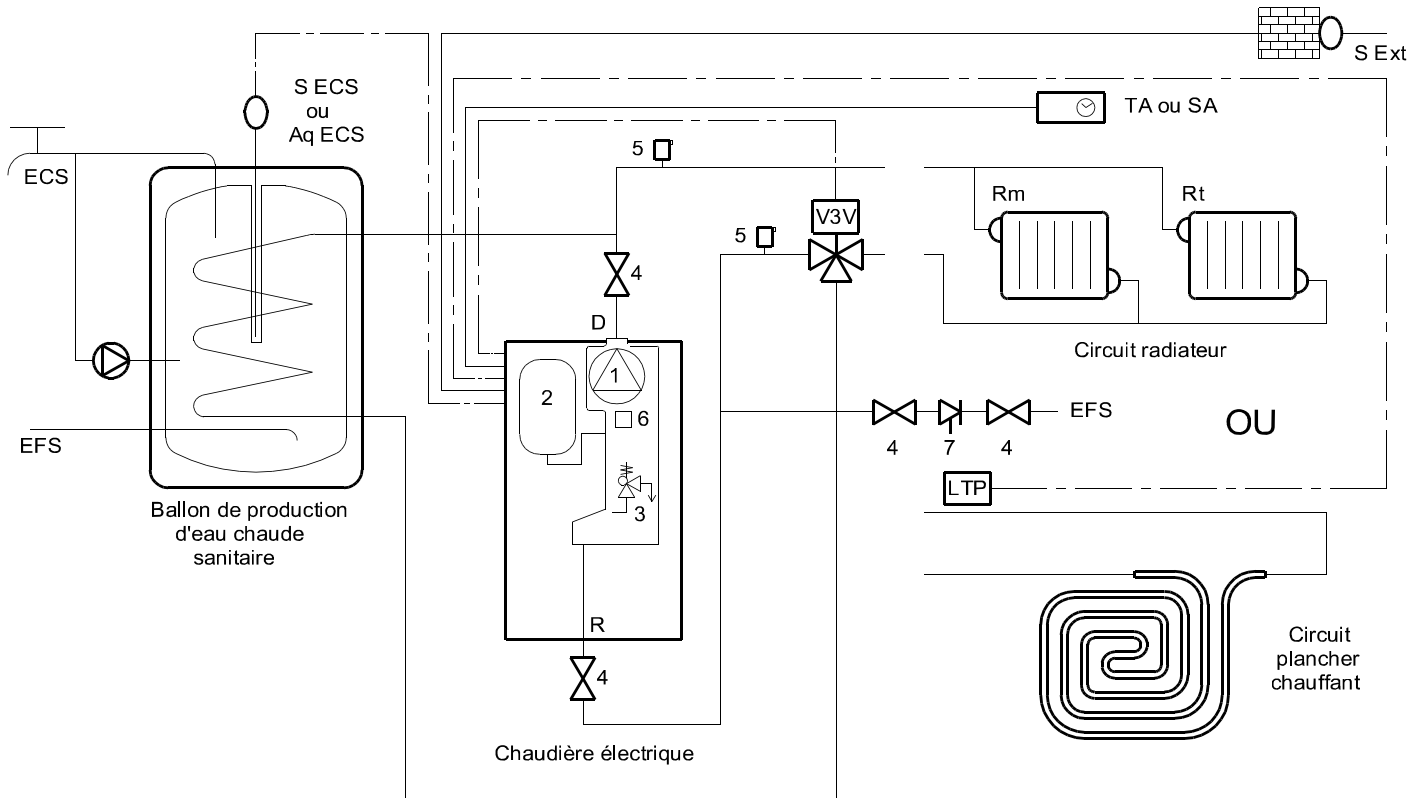
#### 3.1.1.2 - Gialix 12 MT et 16 MT





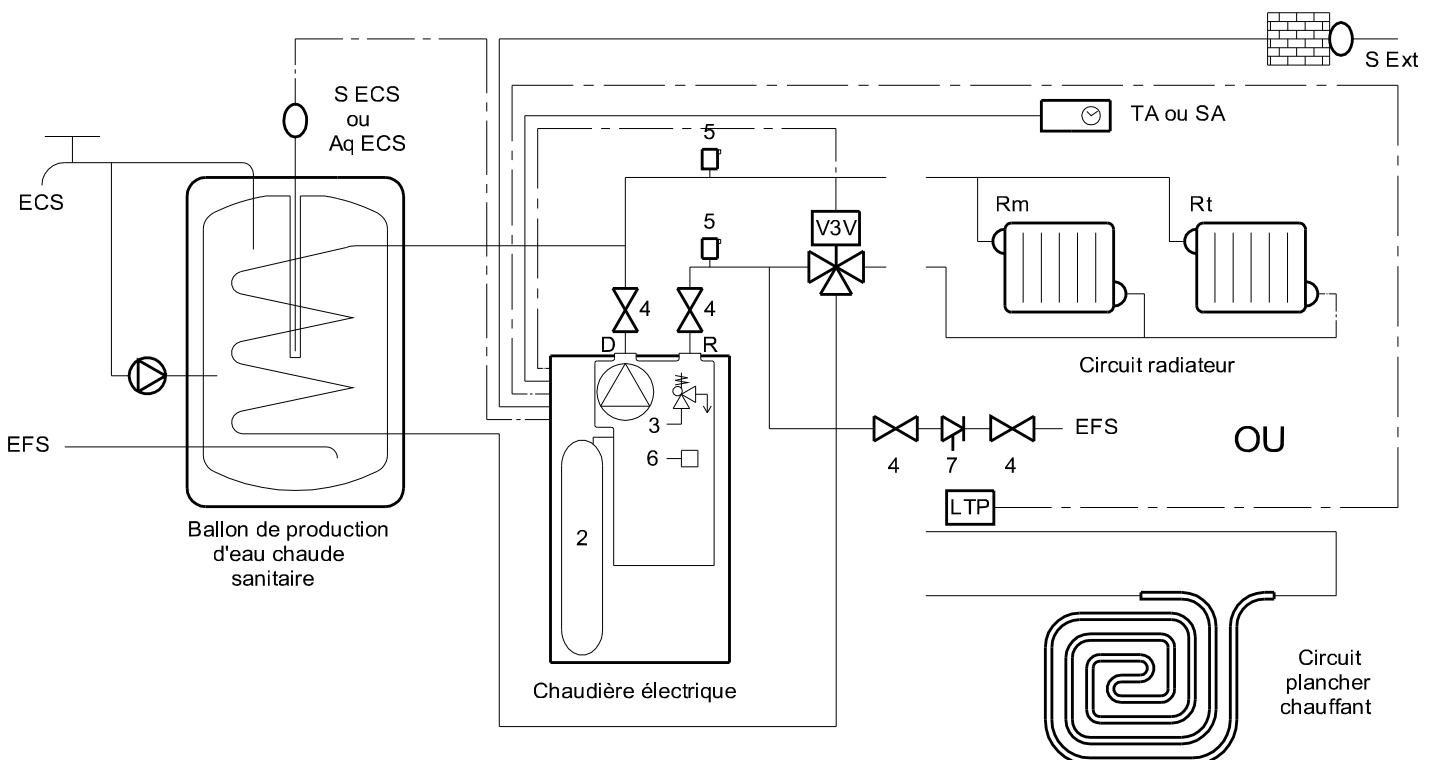
### 3.1.2 - 1 Circuit de chauffage direct + 1 Circuit ECS

#### 3.1.2.1 - Gialix 6 MT



- |                                  |   |  |  |
|----------------------------------|---|--|--|
| 1 : Circulateur 3 vitesses       | 8 : Circulateur de bouclage ECS                           | SExt <sup>(1)</sup> : Sonde extérieure                 | ECS : Eau Chaude Sanitaire   |
| 2 : Vase d'expansion             | D : Départ chauffage                                      | EFS : Eau Froide Sanitaire                             | LTP : Limiteur de température plancher à 65°C et à réarmement manuel (obligatoire)                                     |
| 3 : Soupape de sécurité 3 bar    | R : Retour chauffage                                      | AqECS : Aquastat Eau Chaude Sanitaire ou               | <sup>(1)</sup> : En option pour les Gialix MT De série pour les Gialix MT Confort + Voir § «Paramétrage du régulateur» |
| 4 : Vannes d'arrêt               | Rm : Robinet manuel (pièce avec thermostat d'ambiance TA) | SECS <sup>(1)</sup> : Sonde Eau Chaude Sanitaire       |  |
| 5 : Purgeurs d'air automatiques  | Rt : Robinet thermostatique                               | V3V : Vanne 3 voies directionnelle à ressort de rappel |  |
| 6 : Capteur de pression d'eau    | TA : Thermostat d'ambiance avec ou sans horloge           |  |  |
| 7 : Disconnecteur de remplissage |   |  |  |

#### 3.1.2.2 - Gialix 12 MT et 16 MT



## 3.2 - Recommandations d'installation

### Disconnecteur NF

La présence sur l'installation d'une fonction de disconnexion de type CB, est requise par les articles 16.7 et 16.8 du Règlement S-anitaire Départemental Type. Ce disconnecteur doit être à zones de pressions différentes non contrôlables, répondant aux exigences fonctionnelles de la norme NF P 43-011. Il est destiné à éviter les retours d'eau de chauffage vers le réseau d'eau potable. Le raccordement à l'égout du disconnecteur est obligatoire.

### Sections, tracés, dégazage des canalisations de chauffage

Un débit suffisant devra être assuré pour que l'écart de température entre le départ et le retour ne soit pas supérieur à 20°C. Dans le cas d'une installation comportant des robinets thermostatiques, ce contrôle doit s'effectuer tous robinets ouverts.

La puissance réellement nécessaire déterminera le débit d'eau de chauffage et, par là même, le calcul du réseau de distribution.

Adapter la vitesse de la pompe aux caractéristiques du circuit hydraulique en utilisant les courbes débit/pression fournies.

Toutes dispositions devront être prises pour qu'un dégazage permanent de l'installation puisse s'effectuer en plaçant des purgeurs automatiques à chaque point haut d'installation et des purgeurs manuels sur chaque radiateur.

### Pot à boues

Prévoir un pot de décantation en point bas sur le retour du circuit de chauffage, d'un volume suffisant. Ce pot sera muni d'une vidange afin de recueillir les oxydes, particules et calamines qui se détacheraient des parois internes du circuit de chauffage pendant le fonctionnement de la chaudière.

### Evacuations de la soupape

Les raccords et conduits doivent être en matériaux résistant à la corrosion.

### Préparation du circuit hydraulique (rinçage)

Avant la mise en place de la chaudière, il est nécessaire d'effectuer un rinçage de l'installation avec un produit adapté. Ceci permet d'éliminer toutes traces de soudage, flux de brasage, pâte à joint, graisses, boues, particules métalliques etc... dans les radiateurs, les planchers chauffants etc... On évite ainsi d'en ramener dans le corps de chauffe de la chaudière.

### Vase d'expansion et soupape de sécurité tarée à 3 bar

La chaudière Gialix est équipée d'un vase d'expansion (prégonflé à 1,5 bar) et d'une soupape de sécurité tarée à 3 bar. En fonction de la hauteur statique de l'installation, il y a lieu d'ajuster la pression de pré-gonflage du vase d'expansion et de vérifier que sa capacité correspond au volume de l'installation.

#### Gialix 6 MT

Hauteur statique de l'installation	2,5	5	7,5	10	12,5	15
Pression de pré-gonflage (bar) <sup>(1)</sup>	0,25	0,5	0,75	1	1,25	1,5
Volume d'eau maximum de l'installation couvert par le vase d'expansion 5 litres <sup>(2)</sup>	95	86	78	69	61	52
Facteur d'expansion <sup>(3)</sup>	0,05	0,058	0,064	0,072	0,083	0,096

<sup>(1)</sup> Dégonfler et contrôler la pression du vase si nécessaire

<sup>(2)</sup> Compter 11 litres par kW de puissance chauffage installée en radiateurs acier  
13 litres par kW de puissance chauffage installée en radiateurs fonte  
17 litres par kW de puissance chauffage installée en plancher chauffant

<sup>(3)</sup> Pour des installations ayant un volume d'eau plus important, multiplier ce volume par le facteur d'expansion correspondant à la pression de pré-gonflage pour obtenir la capacité minimum du vase d'expansion requise. Ajouter un vase d'expansion supplémentaire, au vase inclus dans la chaudière, si nécessaire

#### Gialix 12 MT et 16 MT

Hauteur statique de l'installation	2,5	5	7,5	10	12,5	15
Pression de pré-gonflage (bar) <sup>(1)</sup>	0,25	0,5	0,75	1	1,25	1,5
Volume d'eau maximum de l'installation couvert par le vase d'expansion 8 litres <sup>(2)</sup>	140	173	156	139	121	104
Facteur d'expansion <sup>(3)</sup>	0,05	0,058	0,064	0,072	0,083	0,096

<sup>(1)</sup> Dégonfler et contrôler la pression du vase si nécessaire

<sup>(2)</sup> Compter 11 litres par kW de puissance chauffage installée en radiateurs acier  
13 litres par kW de puissance chauffage installée en radiateurs fonte  
17 litres par kW de puissance chauffage installée en plancher chauffant

<sup>(3)</sup> Pour des installations ayant un volume d'eau plus important, multiplier ce volume par le facteur d'expansion correspondant à la pression de pré-gonflage pour obtenir la capacité minimum du vase d'expansion requise. Ajouter un vase d'expansion supplémentaire, au vase inclus dans la chaudière, si nécessaire

### Protection antigel

Une protection antigel est nécessaire dans le cas d'une mise hors tension de la chaudière pendant la période d'hiver (ex : résidence secondaire, etc...)

### Plancher Chauffant

Placer obligatoirement un aquastat de sécurité (LTP) à 65°C à réarmement manuel sur le départ plancher chauffant. Cet aquastat devant couper l'alimentation générale électrique de la chaudière.

### Robinets thermostatiques

Ces robinets devront équiper en priorité les locaux bénéficiant de forts apports gratuits.

Dans le cas d'une installation comportant des robinets thermostatiques et un thermostat d'ambiance,



**Dans le cas d'un montage «tous robinets thermostatiques», prévoir impérativement l'utilisation d'une fonction de bipassage (ex : vanne différentielle)**

Le local où est situé le thermostat d'ambiance devra **obligatoirement** avoir le (ou les) radiateur(s) équipé(s) de robinet(s) manuel(s).

Il est **impératif** de se reporter aux instructions d'installation et de montage du thermostat d'ambiance pour sa mise en place afin qu'il vous apporte toute satisfaction.

### Purge

Veiller à l'installation, à assurer efficacement la purge aux points hauts de l'installation hydraulique.

## 3.3 - Traitement de l'eau du circuit de chauffage



**Prendre OBLIGATOIREMENT connaissance du document additionnel concernant la qualité de l'eau du remplissage joint à cette notice et au bon de garantie dans la pochette. Ce document CONCERNE également LA GARANTIE du matériel**

### 3.3.1 - Eau de remplissage

Les matériaux utilisés pour la réalisation d'un circuit de chauffage sont de natures différentes. Il peut se produire des phénomènes de corrosion par couplage galvanique aussi bien dans les installations neuves qu'anciennes.

Le remplissage du circuit chauffage doit se faire uniquement avec l'eau du réseau potable, non traitée (pas d'adoucissement). **Le remplissage par une eau d'une autre provenance (puits, forage etc...) annule la garantie.**

### 3.3.2 - Traitement du circuit de chauffage



Les installations de chauffage central **doivent être nettoyées** afin d'éliminer les débris (cuivre, filasse, flux de brasage) liés à la mise en oeuvre de l'installation ainsi que la réaction chimique entre les métaux.

D'autre part, il est important de **protéger les installations de chauffage central contre les risques de corrosion, d'entartrage et de développement microbiologique** en utilisant un inhibiteur de corrosion **adapté** à tous les types d'installations (radiateurs acier, fonte, plancher chauffant PER).

**Les produits de traitement de l'eau de chauffage utilisés, doivent être agréés soit par le Comité Supérieur d'Hygiène Public de France (CSHPF), soit par l'Agence Française de Sécurité Sanitaire des Aliments (AFSSA).**

Nous recommandons l'utilisation des produits de la gamme **SENTINEL** pour le traitement préventif et curatif des circuits d'eau de chauffage.

#### **Mise en place de l'appareil sur installations neuves (moins de 6 mois)**

- Nettoyer l'installation avec un nettoyant universel pour éliminer les débris de l'installation (cuivre, filasse, flux de brasage). *Exemple : SENTINEL X300 ou SENTINEL X800*
- Rincer correctement l'installation jusqu'à ce que l'eau soit claire et exempte de toute impureté.
- Protéger l'installation contre la corrosion avec un inhibiteur, *exemple : SENTINEL X100*. Ou contre la corrosion et le gel avec un inhibiteur et un antigel. *Exemple : SENTINEL X500 ou SENTINEL R600*

#### **Mise en place de l'appareil sur installations existantes**

- Procéder au désembouage de l'installation avec un désembouant pour éliminer les boues de l'installation. *Exemple : SENTINEL X400 ou SENTINEL X800*
- Rincer correctement l'installation jusqu'à ce que l'eau soit claire et exempte de toute impureté.
- Protéger l'installation contre la corrosion avec un inhibiteur, *exemple : SENTINEL X100*. Ou contre la corrosion et le gel avec un inhibiteur et un antigel. *Exemple : SENTINEL X500 ou SENTINEL R600*

L'inhibiteur de corrosion :

- contrôle la formation de tartre
- évite la corrosion de type «trou d'épingle»
- évite, dans une installation neuve, la formation de boues et la prolifération bactériologique (algues dans le réseau basse température)
- prévient la formation d'hydrogène
- élimine les bruits des générateurs

Les produits de traitement d'autres fabricants peuvent être utilisés s'ils garantissent que le produit est adapté à tous les matériaux utilisés et offrent une résistance à la corrosion efficace. Dans ce cas, se référer à leur notice d'utilisation.

### 3.3.3 - Dégazage de l'installation

L'oxygène présente dans l'air est très corrosive. Ainsi, pour qu'un dégazage permanent de l'installation puisse s'effectuer, placer des purgeurs automatiques de dégazage à chaque point haut de l'installation et des purgeurs manuels sur chaque radiateur.

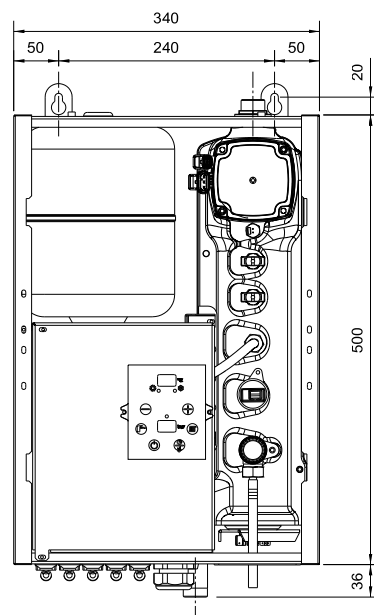


**Toute détérioration de l'appareil provenant d'une qualité d'eau de remplissage inadaptée et/ou de phénomènes de corrosion en l'absence de produits de traitement comme décrits ci-dessus et/ou d'un mauvais dégazage de l'installation entraîne l'annulation de la garantie**

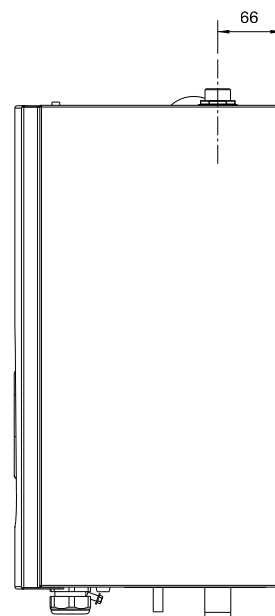
## 3.4 - Mise en place de la chaudière

### 3.4.1 - Encombres Raccordements hydrauliques

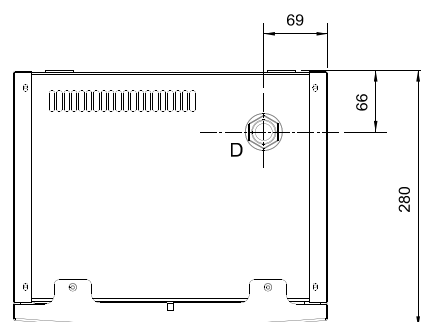
#### 3.4.1.1 - Gialix 6 MT



Vue de face

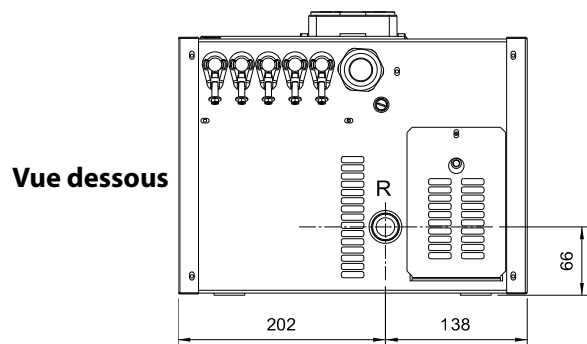


Vue de côté



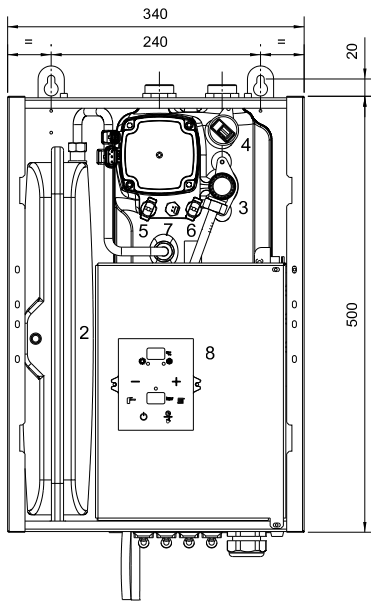
Vue dessus

D : Départ chauffage 3/4" mâle  
R : Retour chauffage 3/4" mâle

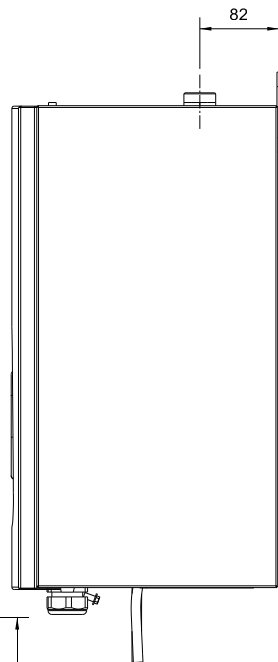


Vue dessous

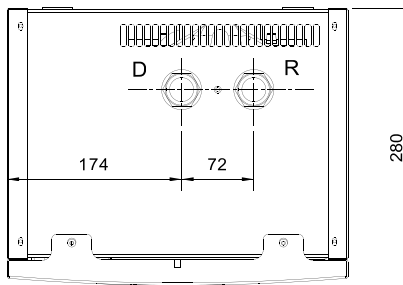
### 3.4.1.2 - Gialix 12 MT et 16 MT



Vue de face

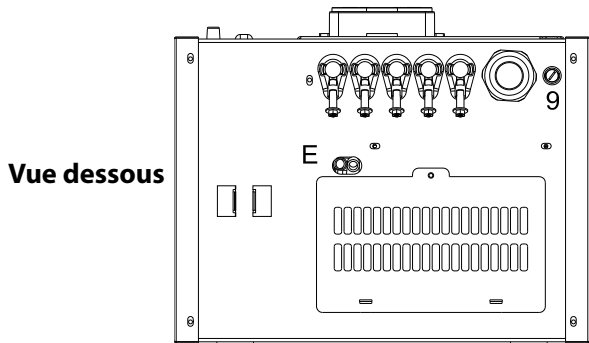


Vue de côté



Vue dessus

D : Départ chauffage 1" mâle  
R : Retour chauffage 1" mâle

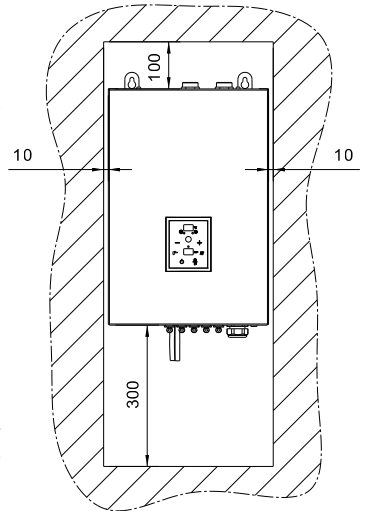


Vue dessous

### 3.4.2 - Emplacement

La chaudière **Gialix** murale doit être fixée verticalement au mur sur un support résistant au moyen de **deux tire-fonds Ø8** en partie supérieure et bloquée par **un tire-fond Ø6** en partie inférieure.

La chaudière doit être située au minimum à **300 mm** au-dessus de tout obstacle pour permettre le démontage éventuel des thermoplongeurs par le dessous de l'appareil. Elle doit être située à au moins **100 mm** du plafond pour permettre le raccordement hydraulique.

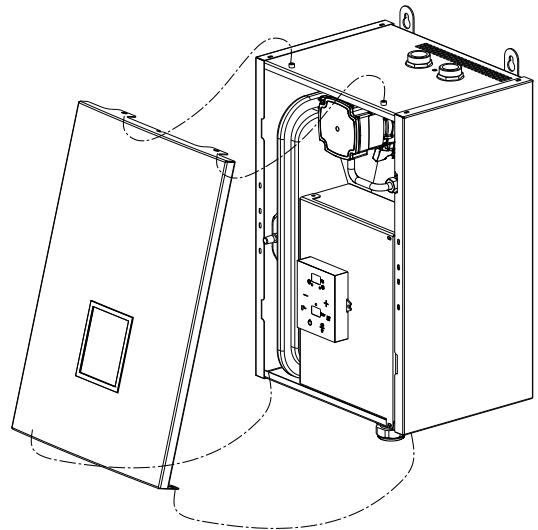


#### Encastrement :

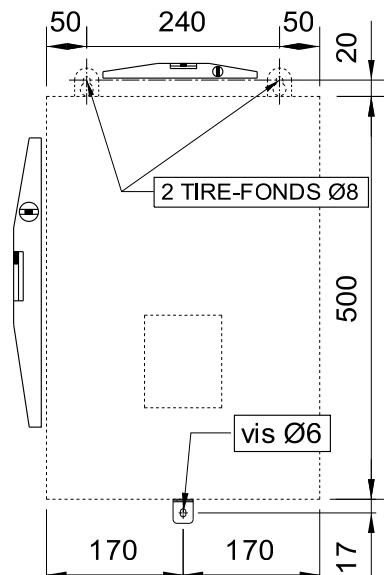
La chaudière doit être distante d'au moins **10 mm** des parois latérales.

### 3.4.3 - Mise en place de la chaudière

#### 3.4.3.1 - Démontage de la façade avant



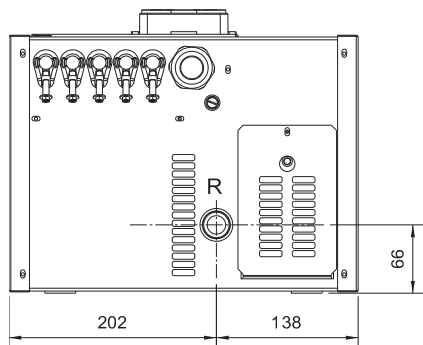
#### 3.4.3.2 - Pose murale



## 3.5 - Raccordements hydrauliques

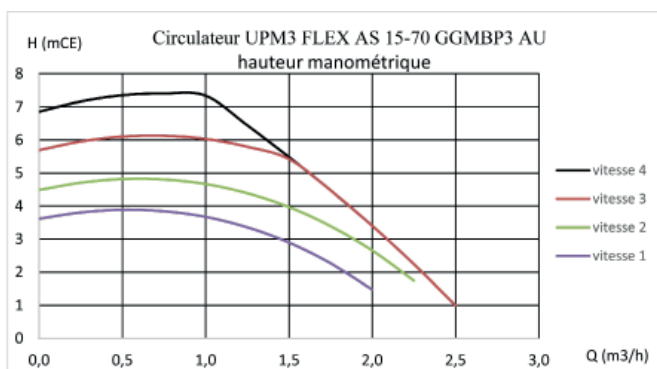
### 3.5.1 - Gialix 6 MT

Le départ (D) chauffage se raccorde en partie supérieure de la cuve.  
Le retour (R) chauffage se raccorde en partie inférieure de la cuve.



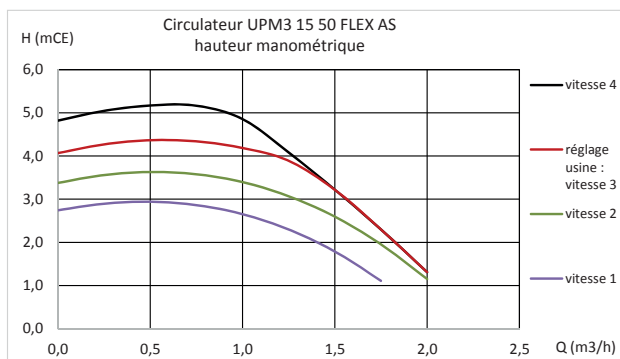
**Ne pas supprimer les pièces laiton en place sur les départ et retour chauffage.**

#### 3.5.1.1 - Circulateur UPM3 15-70 Flex as



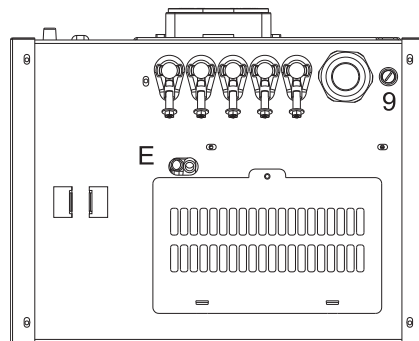
Circulateur 4 vitesses permettant de l'adapter aux caractéristiques de l'installation.

#### 3.5.1.2 - Circulateur UPM3 15-50 Flex as



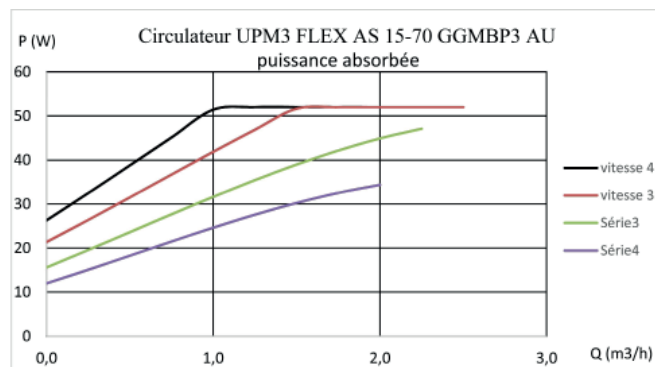
### 3.5.2 - Gialix 12 MT et 16 MT

Le départ (D) et retour (R) chauffage se raccordent en partie supérieure de la cuve :



**Ne pas supprimer les pièces laiton en place sur les départ et retour chauffage.**

#### 3.5.2.1 - Circulateur UPM3 15-70 Flex as

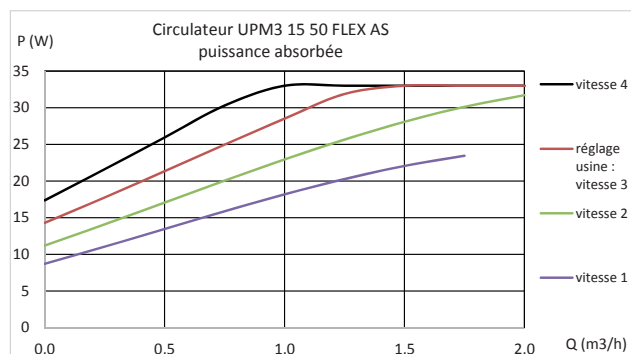


Pour visualiser quelle est la vitesse sélectionnée, il faut **appuyer 2 secondes sur le bouton poussoir** :

LED 1	LED 2	LED 3	LED 4	LED 5	vitesse (hauteur en m)
ROUGE	ORANGE	-	-	-	1 (4 m)
ROUGE	ORANGE	-	ORANGE	-	2 (5 m)
ROUGE	ORANGE	-	ORANGE	ORANGE	3 (6 m)
ROUGE	ORANGE	-	-	ORANGE	4 (7 m)

Après 2 secondes, l'affichage rebasecule en mode niveau de puissance absorbée.

#### 3.5.2.2 - Circulateur UPM3 15-50 Flex as



## 3.6 - Raccordements électriques



**Pendant le transport, les connexions électriques peuvent subir un desserrage accidentel.**

**Pour supprimer tout risque d'échauffement anormal, il faut contrôler la mise en place des connexions à cosses faston et le serrage des connexions à vis.**

Les chaudières électriques **Gialix** sont livrées entièrement précâblées d'usine. Il faut toutefois raccorder aux bornes prévues à cet effet :

- l'alimentation générale du circuit de puissance,
- les différents circuits de commande.

La chaudière électrique Gialix doit être protégée à l'amont par un combiné omnipolaire (distance minimale de séparation des contacts = 3 mm : EN 60 335-1) avec fusibles ou par un disjoncteur magnéto-thermique calibré selon la puissance de la chaudière.

### 3.6.1 - Intensité absorbée Nombre de section des conducteurs d'alimentation Calibrage des fusibles

#### 3.6.1.1 - Intensité absorbée

Gialix MT	Puissance Maximum	Intensité absorbée par phase	
		230V mono	400V tri
Gialix 6 kW - 230 V mono -	6 kW	26A	-
Gialix 12 kW - 230 V mono -	12 kW	52 A	-
Gialix 12 kW - 400 V tri -	12 kW	-	18 A
Gialix 16 kW - 400 V tri -	16 kW	-	24 A

#### 3.6.1.2 - Nombre et section des conducteurs d'alimentation



**Respecter impérativement les règles de l'UTE (Norme C15-100)**

- ➡ La ligne électrique d'alimentation générale du circuit de puissance doit être réalisée en conformité avec les règles de l'UTE (norme C15-100).
- ➡ La norme C15-100 fixe la section des câbles à utiliser en fonction des courants admissibles.
- ➡ La norme C15-100 fixe la section des câbles à utiliser en fonction des éléments suivants :
  - Nature du conducteur :
    - nature de l'isolant, nombre d'âmes, etc...
  - Mode de pose
    - influence des groupements de conducteurs et câbles,
    - température ambiante,
    - pose jointive ou non jointive,
    - longueur de câbles,
    - etc...

#### Exemple de détermination selon la norme C15-100 :

Température ambiante : ..... 20°C

Nature du câble : ..... U1000 R02V

Longueur : ..... ≤ 15m

Pose : ..... non jointive sur chemin de câble aéré

Gialix MT	Puissance Maximum	Section MINIMALE d'alimentation par phase en mm <sup>2</sup> et nombre de conducteur pour cet exemple	
		230 V mono	400 V tri
Gialix 6 kW	6 kW	6 <sup>2</sup>	-
Gialix 12 kW	12 kW	16 <sup>2</sup>	-
Gialix 12 kW	12 kW	-	4 <sup>2</sup>
Gialix 16 kW	16 kW	-	6 <sup>2</sup>

Gialix MT	Puissance Maximum	Section MAXIMALE d'alimentation par phase en mm <sup>2</sup> et nombre de conducteur pour cet exemple	
		230 V mono	400 V tri
Gialix 6 kW	6 kW	10 <sup>2</sup>	-
Gialix 12 kW	12 kW	16 <sup>2</sup>	-
Gialix 12 kW	12 kW	-	6 <sup>2</sup>
Gialix 16 kW	16 kW	-	10 <sup>2</sup>

En aucun cas, le constructeur ne peut être tenu pour responsable des conséquences dues à un mauvais choix de la section des câbles d'alimentation et des dispositions retenues comme mode de pose.

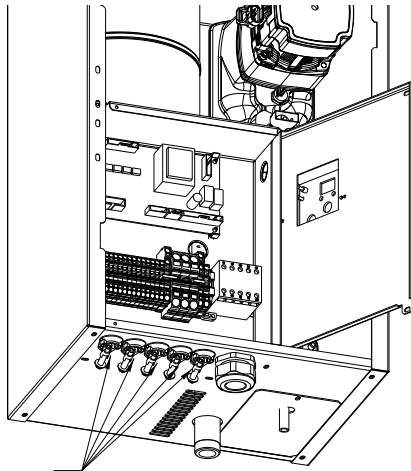
#### 3.6.1.3 - Calibrage des fusibles

Gialix MT	Puissance Maximum	Calibre des fusibles du sectionneur général	
		230 V mono	400 V tri
Gialix 6 kW	6 kW	32 A	-
Gialix 12 kW	12 kW	63 A	-
Gialix 12 kW	12 kW	-	25 A
Gialix 16 kW	16 kW	-	32 A

### 3.6.2 - Borniers de raccordement électrique

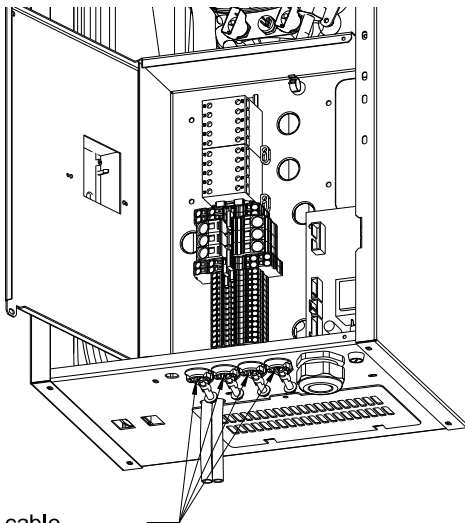
L'entrée du câble d'alimentation de puissance et des câbles de commande s'effectue en partie basse.

#### 3.6.2.1 - Gialix 6 MT



5 entrées par serre-câble pour les câbles de commande ( thermostat d'ambiance, sondes extérieure ou sanitaire ...)

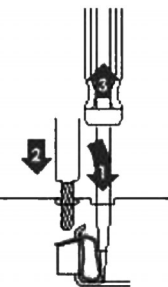
#### 3.6.2.2 - Gialix 12 MT et 16 MT



4 entrées par serre-câble pour les câbles de commande (thermostat d'ambiance, sondes extérieure ou sanitaire...)

Les bornes de raccordement sont des bornes à ressort «CAGE CLAMP», pour la manipulation utiliser :

- Pour les bornes de commande en 2,5<sup>2</sup> un tournevis à lame 3,5 x 0,5mm
- Pour les bornes de puissance principales en 10<sup>2</sup> ou 16<sup>2</sup>, un tournevis à lame 5,5 x 0,8mm
- Pour les bornes de puissance intermédiaires en 4<sup>2</sup>, un tournevis à lame 3,5 x 0,5 mm.



- 1: Introduction du tournevis dans la fenêtre située juste au-dessus ou au-dessous du numéro de repérage.
- 2: Introduction du fil dans la «CAGE CLAMP» ainsi ouverte.
- 3: Retrait du tournevis

#### Remarque :

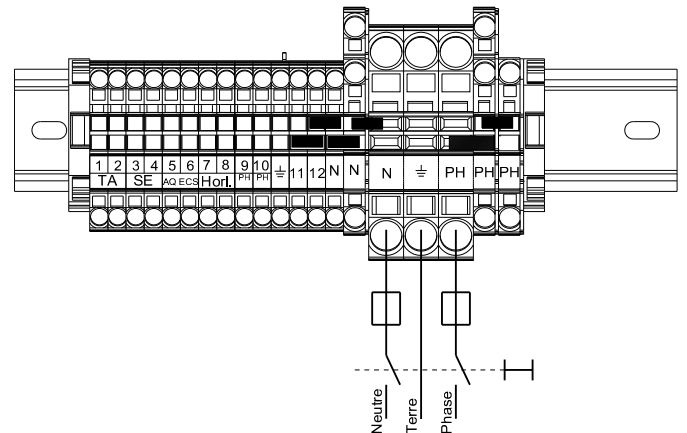
La longueur de dénudage des fils d'alimentation doit être comprise :  
 - entre 10 et 12mm pour les bornes de commande en 2,5<sup>2</sup>  
 - entre 17 et 20mm pour les bornes de puissance principales

### 3.6.3 - Raccordement des conducteurs en fonction de la tension d'alimentation

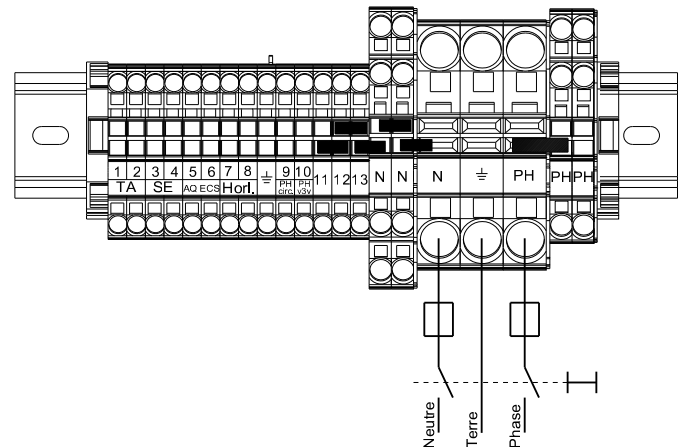


Voir § «Raccordement électrique» pour définir la section de raccordement et le calibre de l'interrupteur I avec fusibles ou du disjoncteur magnéto-thermique

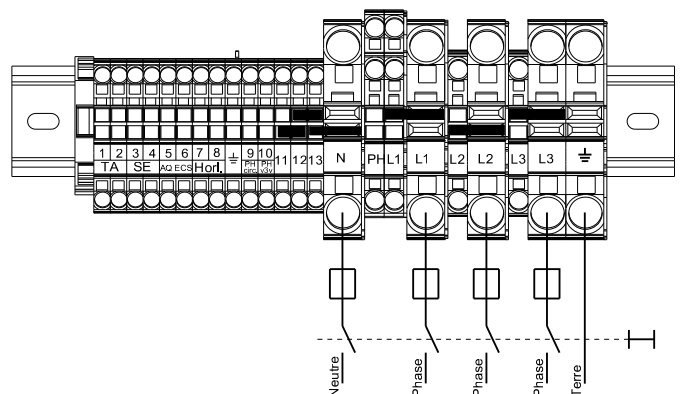
#### 3.6.3.1 - Gialix 6 MT -230 V mono-



#### 3.6.3.2 - Gialix 12 MT -230 V mono-

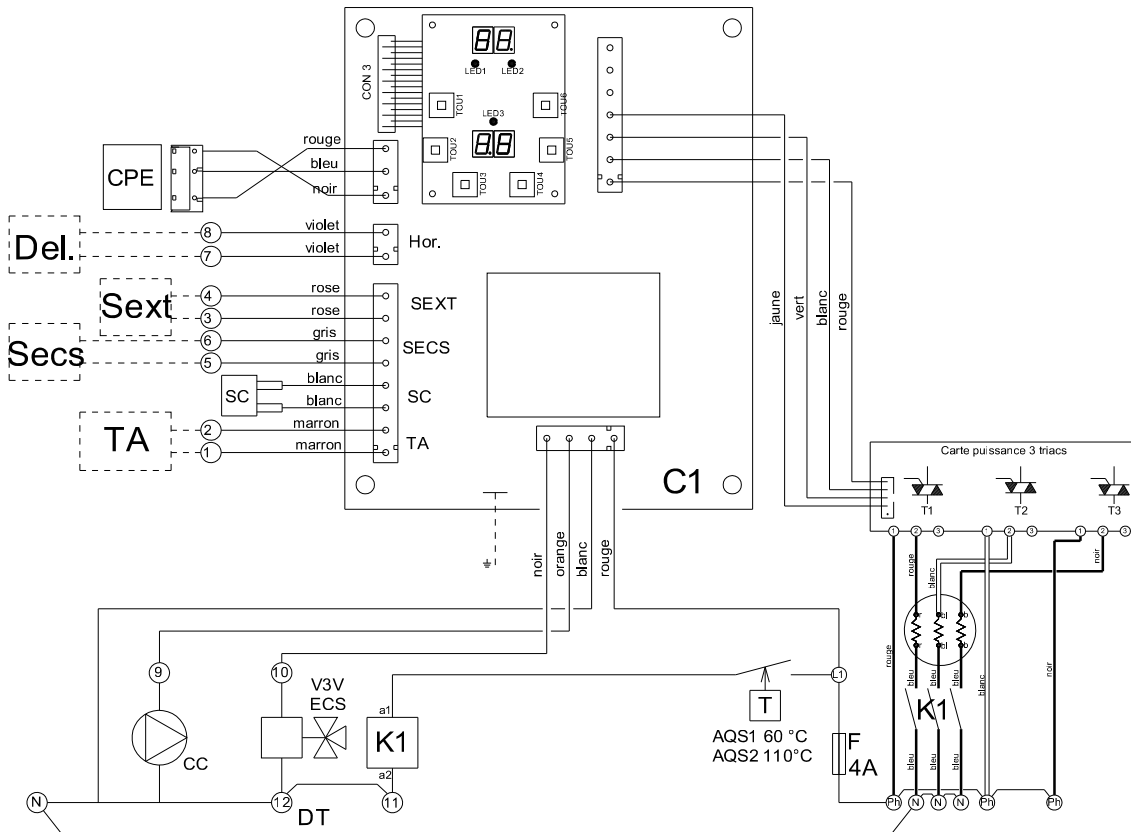


#### 3.6.3.3 - Gialix 12 MT et 16 MT -400 V tri-



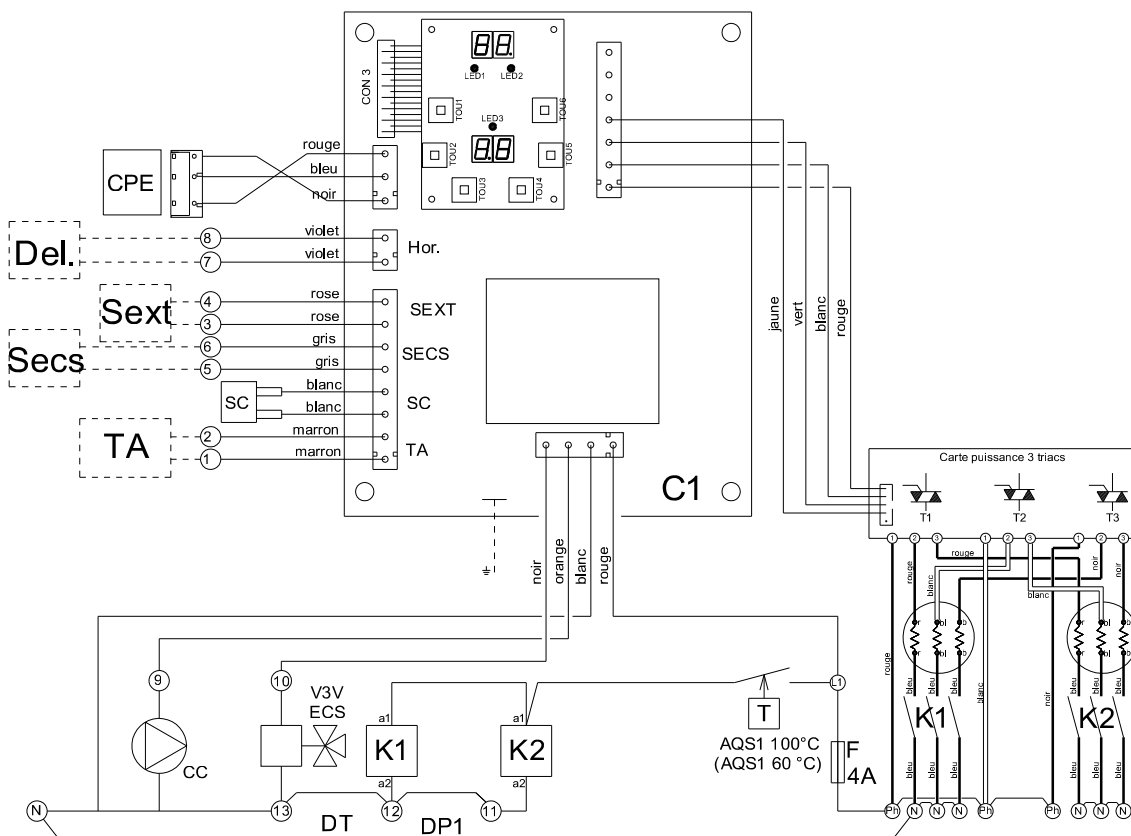
### 3.6.4 - Schémas de principe du circuit de commande

#### 3.6.4.1 - Gialix 6 MT - 230 V mono-



- Ph : Phase
- N : Neutre
- F : Fusible 4A taille 5 x 20
- C1 : Carte électronique avec afficheur
- CC : Circulateur 3 vitesses
- TA : Thermostat d'ambiance
- AqECS ou SECS<sup>(1)</sup> : Aquastat ou Sonde ECS
- SExt<sup>(1)</sup> : Sonde Extérieure
- SC : Sonde Chaudière
- V3V ECS : Vanne 3 voies directionnelle Eau Chaude Sanitaire (à ressort de rappel)
- AQS1 : Aquastat de sécurité 60°C à réarmement manuel
- AQS2 : Aquastat de sécurité 100°C à réarmement manuel
- T1 à T3 : Thyristors 26A
- DT : Délestage total (supprimer le cavalier)
- H : Horloge ou délestage partiel

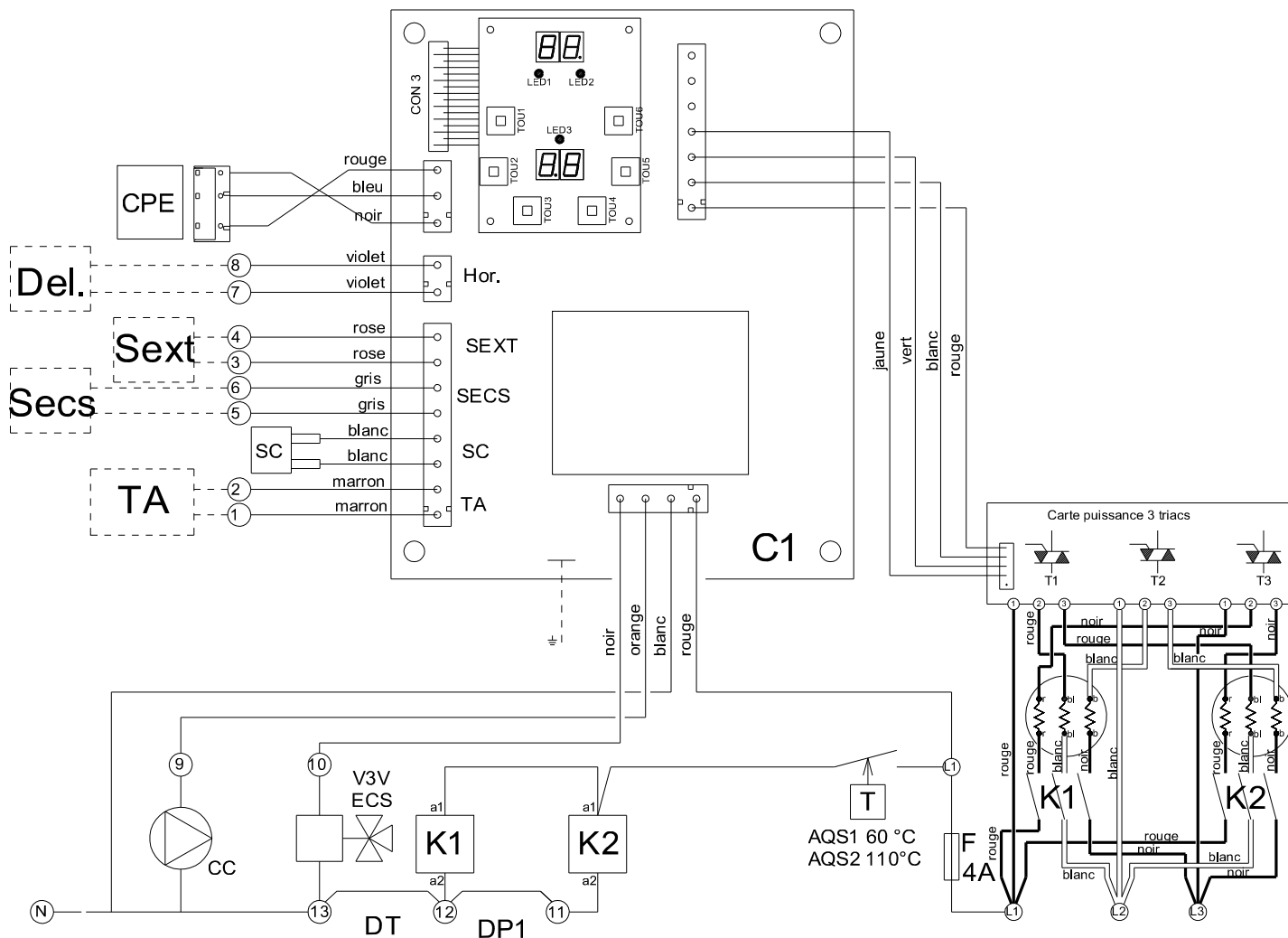
#### 3.6.4.2 - Gialix 12 MT - 230 V mono-



<sup>(1)</sup> : En option pour les Gialix MT  
 De série pour les Gialix MT Confort +  
 Voir § «Paramétrage du régulateur»



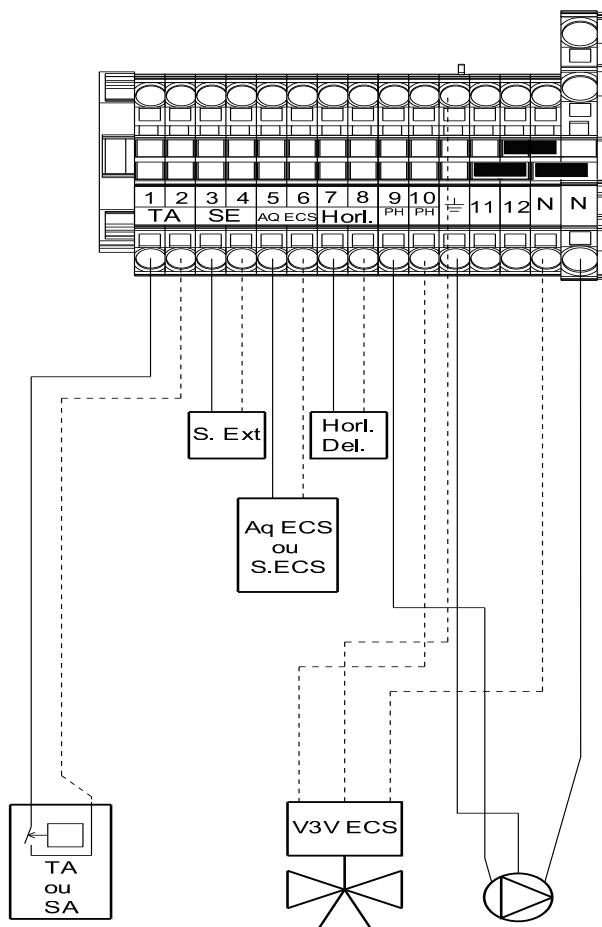
### 3.6.4.3 - Gialix 12 MT et 16 MT -400 V tri-



- L1 ; L2 ; L3 : Phases
- N : Neutre
- F : Fusible 4A taille 5 x 20
- C1 : Carte électronique avec afficheur
- CC : Circulateur 3 vitesses
- TA : Thermostat d'ambiance
- AqECS ou SECS<sup>(1)</sup> : Aquastat ou sonde ECS
- SExt<sup>(1)</sup> : Sonde Extérieure
- SC : Sonde Chaudière
- V3V ECS : Vanne 3 voies directionnelle Eau Chaude Sanitaire (à ressort de rappel)
- AQS1 : Aquastat de sécurité 60°C à réarmement manuel
- AQS2 : Aquastat de sécurité 100°C à réarmement manuel
- T1 à T3 : Thyristors 26A
- DT : Délestage total (supprimer le cavalier)
- DEL : Horloge ou délestage partiel
- DP1 : Délestage partiel (supprimer le cavalier)
- K1 ; K2 : Contacteurs de sécurité

### 3.6.5 - Raccordement du circuit de commande

#### 3.6.5.1 - Gialix 6 MT



- 1 - 2 : Thermostat d'ambiance (TA)
- 3 - 4 : Sonde extérieure
- 5 - 6 : Sonde Eau Chaude Sanitaire ou Aquastat ECS
- 7 - 8 : Délestage ou horloge (voir § «Paramétrage du régulateur»)
- 9 - N : Circulateur chaudière
- 10 - N : Alimentation 230V de la vanne 3 voies directionnelle Eau Chaude Sanitaire à ressort de rappel (moteur alimenté en cas de demande ECS)
- 11 - 12 : Délestage total DT (supprimer le cavalier) et/ou limiteur de température plancher à 65°C et à réarmement manuel (obligatoire dans le cas de production ECS avec plancher chauffant) voir § «Présentation»



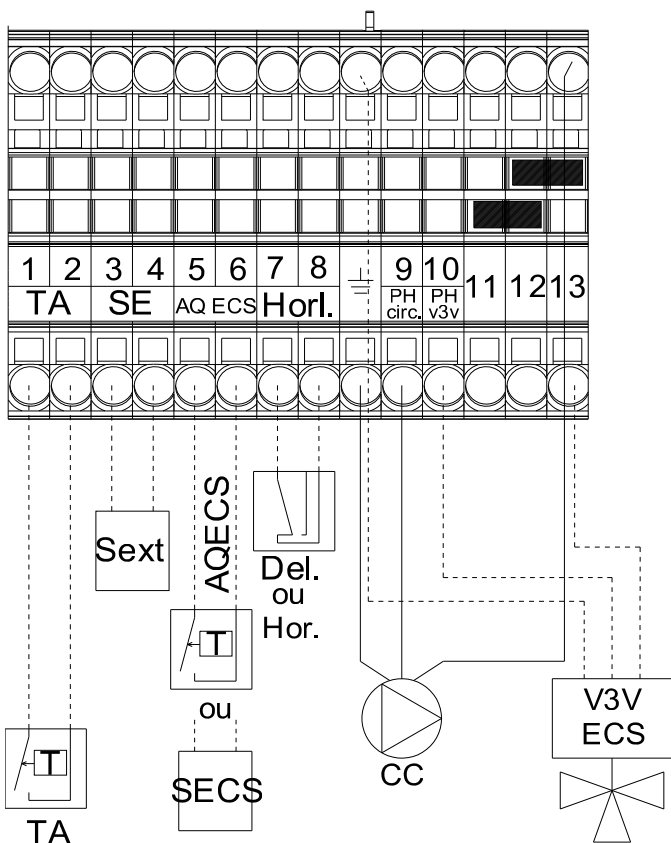
•Pour éviter les perturbations de lectures de sonde par le régulateur, câbler indépendamment des câbles du réseau électrique (goulotte, chemin de câble) et éviter les boîtes de dérivation.

•Les conducteurs doivent être en cuivre électrolytique (pas d'oxydation des brins dénudés aux connexions).

•L'emploi de fil téléphonique est interdit (multibrins de section trop faible donc cassants aux connexions).

•La section des câbles de raccordement doit être comprise entre 0,5 et 2,51 mm<sup>2</sup>.

#### 3.6.5.2 - Gialix 12 MT et 16 MT



- 1 - 2 : Thermostat d'ambiance (TA)
- 3 - 4 : Sonde extérieure
- 5 - 6 : Sonde Eau Chaude Sanitaire ou Aquastat ECS
- 7 - 8 : Délestage ou horloge (voir § «Paramétrage du régulateur»)
- 9 - 13 : Circulateur chaudière
- 10 - 13 : Alimentation 230V de la vanne 3 voies directionnelle Eau Chaude Sanitaire à ressort de rappel (moteur alimenté en cas de demande ECS)
- 13 - 12 : Délestage total DT (supprimer le cavalier) et/ou limiteur de température plancher à 65°C et à réarmement manuel (obligatoire dans le cas de production ECS avec plancher chauffant) voir § «Présentation»
- 12 - 11 : Délestage partiel DP1 (supprimer le cavalier)



•Pour éviter les perturbations de lectures de sonde par le régulateur, câbler indépendamment des câbles du réseau électrique (goulotte, chemin de câble) et éviter les boîtes de dérivation.

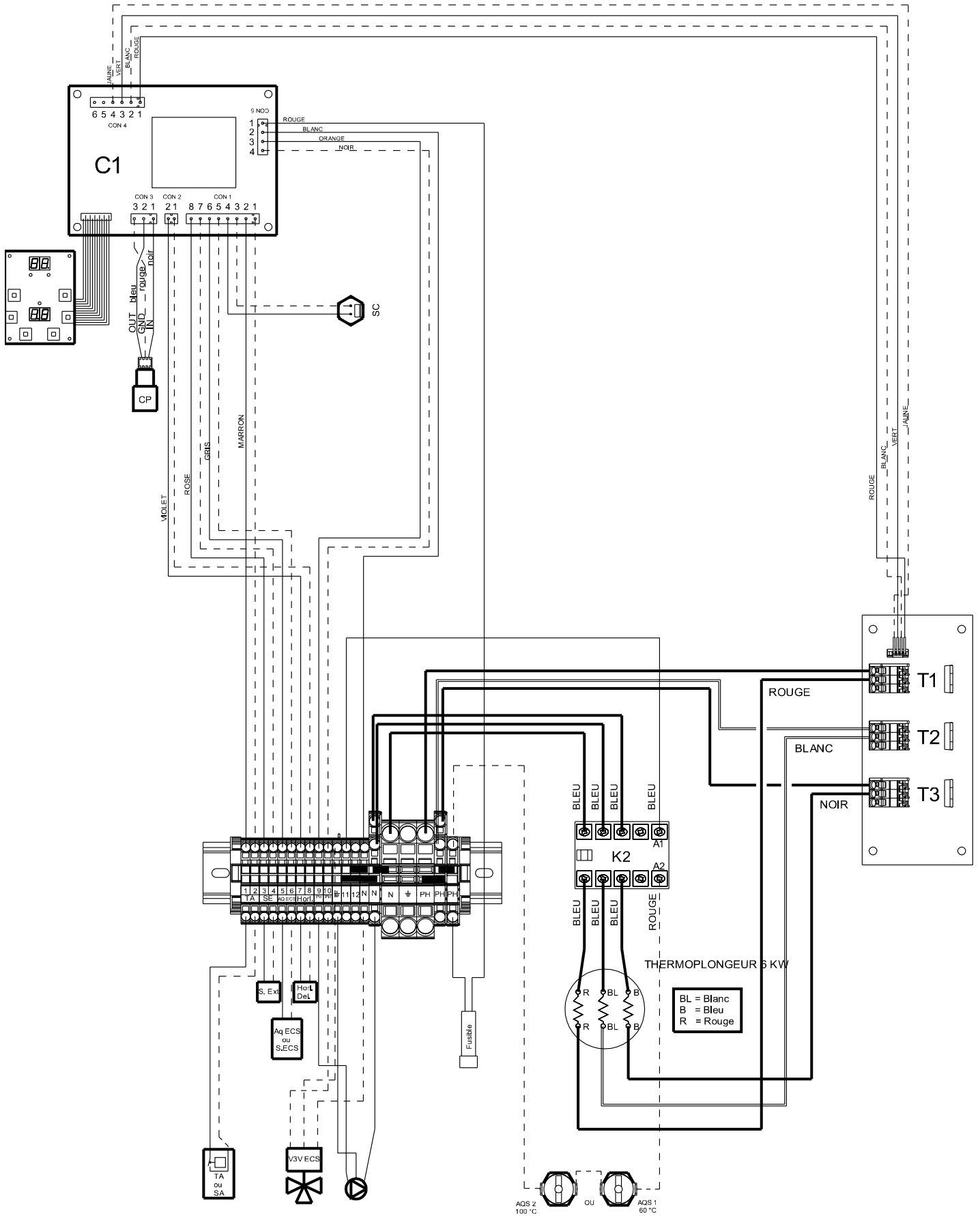
•Les conducteurs doivent être en cuivre électrolytique (pas d'oxydation des brins dénudés aux connexions).

•L'emploi de fil téléphonique est interdit (multibrins de section trop faible donc cassants aux connexions).

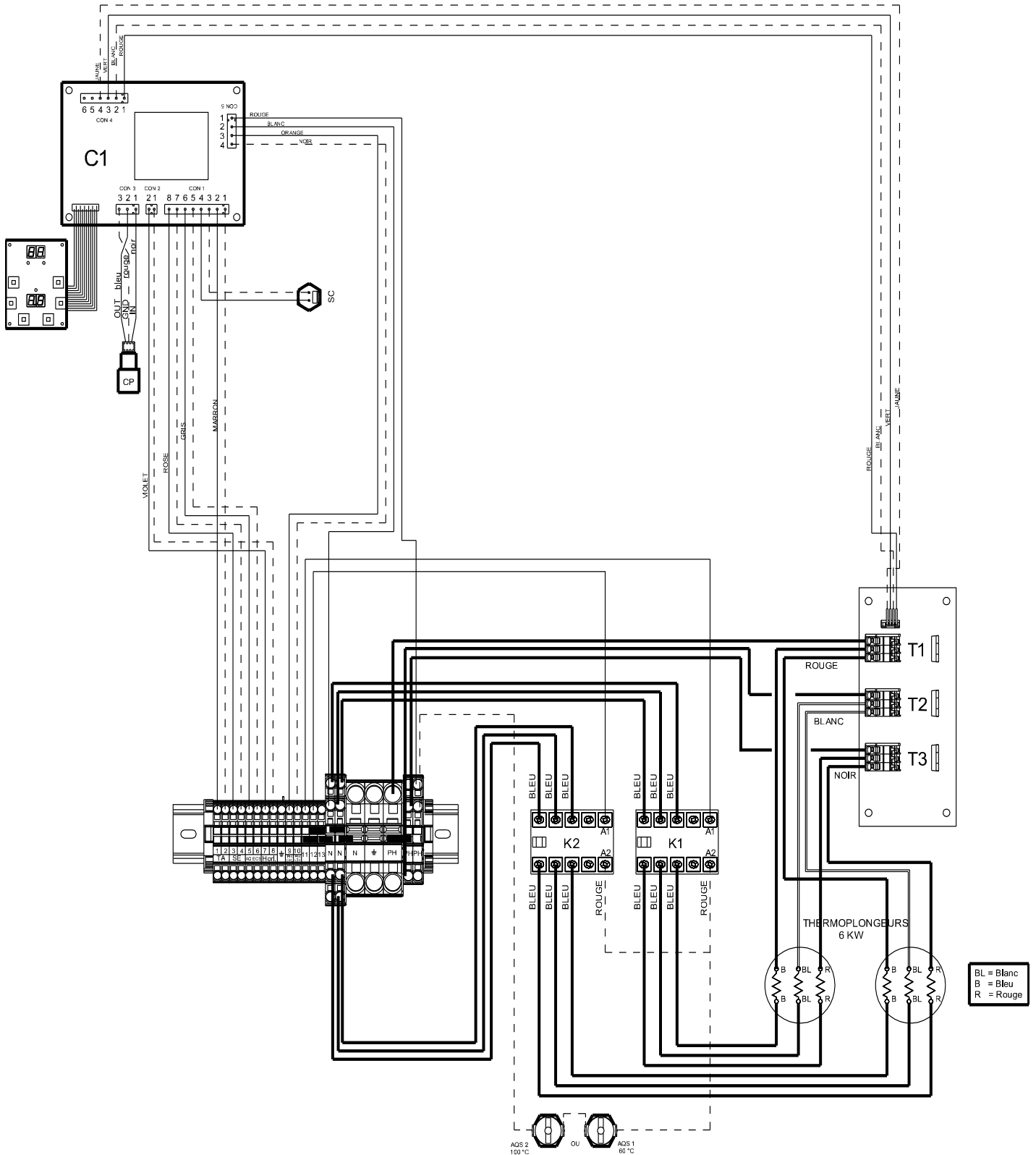
•La section des câbles de raccordement doit être comprise entre 0,5 et 2,51 mm<sup>2</sup>.

### 3.6.6 - Schéma de câblage

#### 3.6.6.1 - Gialix 6 MT -230 V mono-



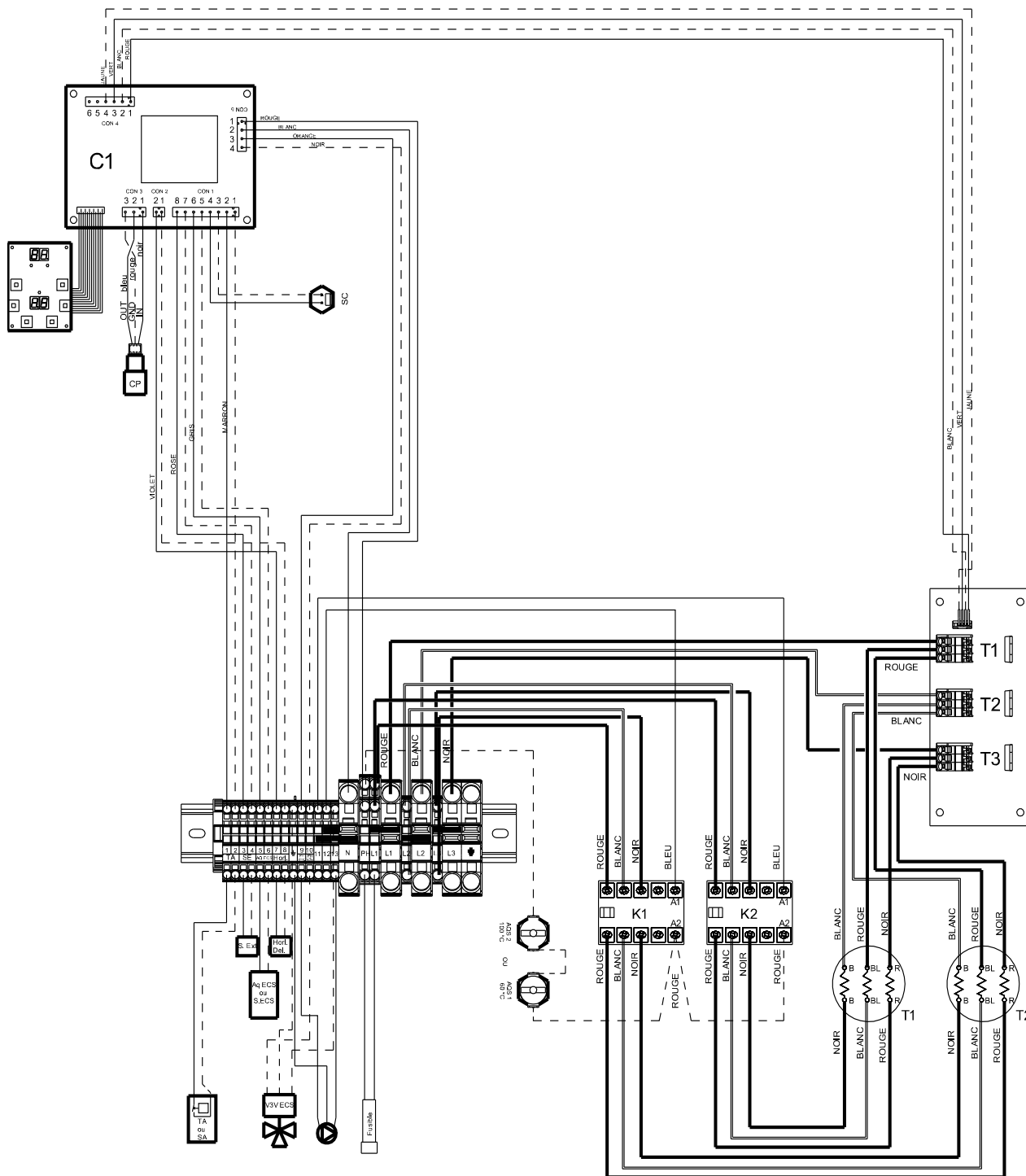
### 3.6.6.2 - Gialix 12 MT -230 V mono-



<sup>(1)</sup> : En option pour les Gialix MT  
De série pour les Gialix MT Confort +  
Voir § «Paramétrage du régulateur»

Ph : Phase	TA : Thermostat d'ambiance	SC : Sonde Chaudière	AQS2 : Aquastat de sécurité 100°C à réarmement manuel
N : Neutre	AqECS <sup>(1)</sup> : Aquastat	V3V ECS : Vanne 3 voies directionnelle Eau Chaude Sanitaire (à ressort de rappel)	T1 à T3 : Thyristors 26A
F : Fusible 4A taille 5 x 20	ou	AQS1 : Aquastat de sécurité 60°C à réarmement manuel	H : Horloge ou délestage partiel
C1 : Carte électronique avec afficheur	SECS <sup>(1)</sup> : Sonde ECS		
CC : Circulateur 3 vitesses	SExt <sup>(1)</sup> : Sonde Extérieure		

### 3.6.6.3 - Gialix 12 MT et 16 MT -400 V tri-



**Attention !!**  
 THERMOPLONGEURS  
 6 KW - 400v  
 ou  
 8KW-400v

BL = Blanc  
 B = Bleu  
 R = Rouge

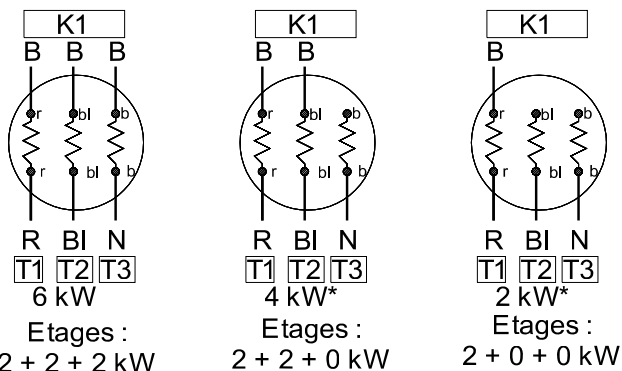
<sup>(1)</sup> : En option pour les Gialix MT  
 De série pour les Gialix MT Confort +  
 Voir § «Paramétrage du régulateur»

L1 ; L2 ; L3 : Phases	AqECS <sup>(1)</sup> : Aquastat	V3VECS : Vanne 3 voies directionnelle Eau	T1 à T3 : Thyristors 26A
N : Neutre	ou SECS <sup>(1)</sup> : Sonde ECS	Chaude Sanitaire (à ressort de rappel)	H : Horloge ou délestage partiel
F : Fusible 4A taille 5 x 20	SExt <sup>(1)</sup> : Sonde Extérieure	AQS1 : Aquastat de sécurité 60°C à réarmement manuel	K1 ; K2 : Contacteurs de sécurité
C1 : Carte électronique avec afficheur	SC : Sonde Chaudière	AQS2 : Aquastat de sécurité 100°C à réarmement manuel	
CC : Circulateur 3 vitesses			
TA : Thermostat d'ambiance			

### 3.6.7 - Abaissement de la puissance de la chaudière par décâblage des thermoplongeurs

Pour permettre l'alimentation de la chaudière en fusibles de tailles réduites (voir § «Paramétrage du régulateur» pour le réglage du paramètre 22) il est obligatoire d'abaisser définitivement la puissance de la chaudière, par décâblage des thermoplongeurs comme indiqué ci-après :

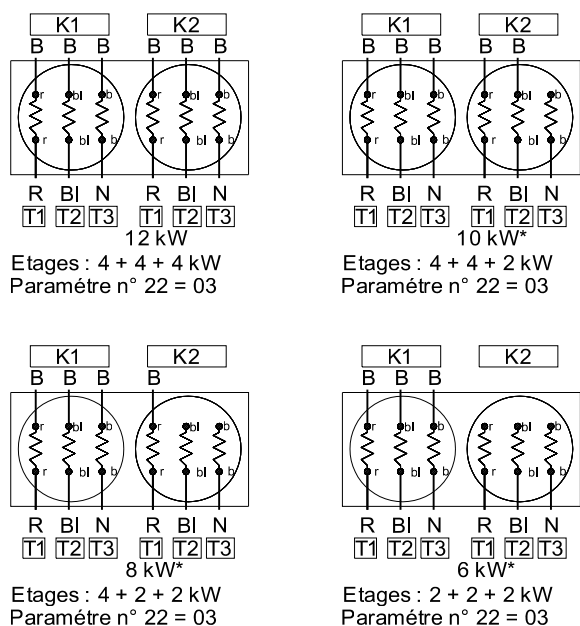
#### 3.6.7.1 - Gialix 6 MT -230 V mono-



R, r : Rouge  
Bl, bl : Blanc  
N, n : Noir  
B, b : Bleu

T1 : triac n°1  
T2 : triac n°2  
T3 : triac n°3  
K1 : contacteur n°1

#### 3.6.7.2 - Gialix 12 MT -230 V mono-

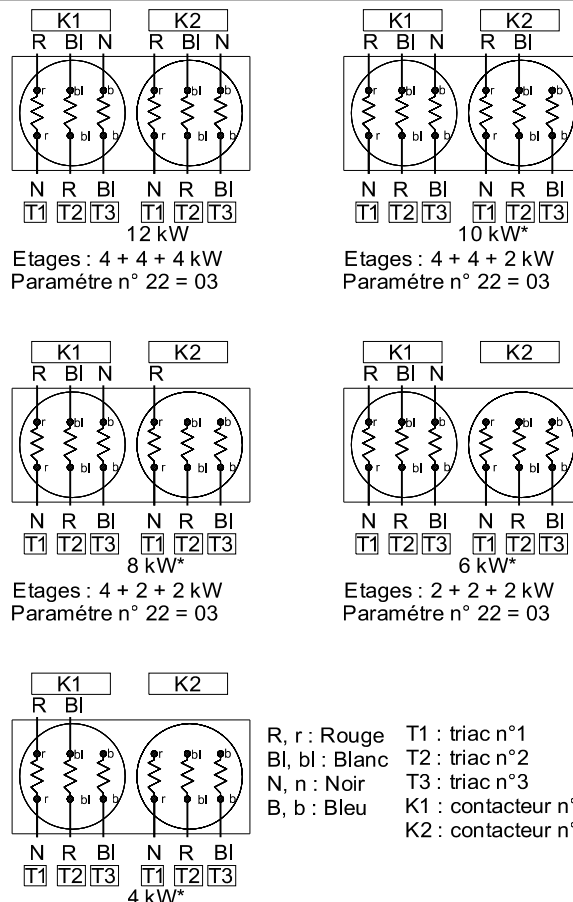


R, r : Rouge  
Bl, bl : Blanc  
N, n : Noir  
B, b : Bleu

T1 : triac n°1  
T2 : triac n°2  
T3 : triac n°3  
K1 : contacteur n°1  
K2 : contacteur n°2

\* Supprimer totalement les liaisons filaires bleues entre les contacteurs et les thermoplongeurs comme représenté sur les schémas. Voir § «Encombrements - Raccordements hydrauliques» pour l'accès aux thermoplongeurs.

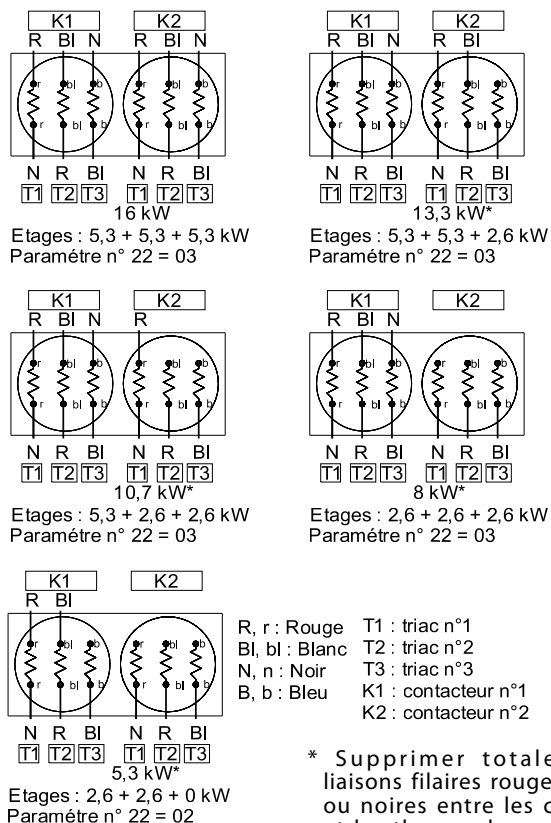
#### 3.6.7.3 - Gialix 12 MT -400 V tri-



R, r : Rouge  
Bl, bl : Blanc  
N, n : Noir  
B, b : Bleu

T1 : triac n°1  
T2 : triac n°2  
T3 : triac n°3  
K1 : contacteur n°1  
K2 : contacteur n°2

#### 3.6.7.4 - Gialix 16 MT -400 V tri-



R, r : Rouge  
Bl, bl : Blanc  
N, n : Noir  
B, b : Bleu

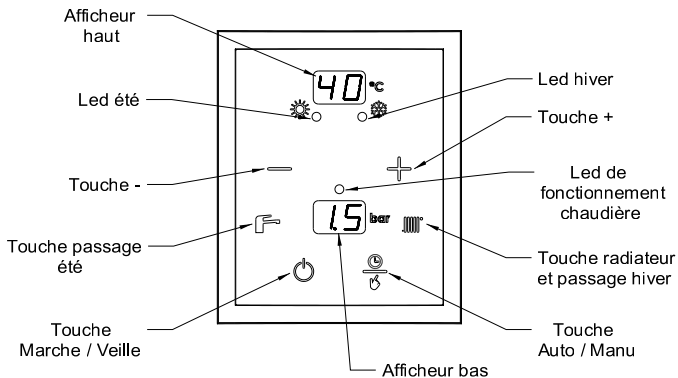
T1 : triac n°1  
T2 : triac n°2  
T3 : triac n°3  
K1 : contacteur n°1  
K2 : contacteur n°2

\* Supprimer totalement les liaisons filaires rouges, blanches ou noires entre les contacteurs et les thermoplongeurs comme représenté sur les schémas. Voir § «Encombrements - Raccordements hydrauliques» pour l'accès aux thermoplongeurs.



## 3.7 - Mise en service

### 3.7.1 - Remplissage de l'installation

- Procéder au remplissage de la chaudière
- Veillez, à l'installation, à assurer efficacement la purge aux points hauts de l'installation hydraulique.






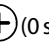



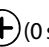

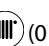




**Assurer une purge totale de la chaudière avant sa mise en route.**

- Pour aider à la purge de l'installation en mode veille, forcer le circulateur pour une durée de 2 minutes en appuyant sur .
  - Mettre la chaudière en marche en appuyant sur  pendant 5 sec., tous les leds du tableau de bord s'allument.
- Ensuite :
- La température chaudière apparaît sur l'afficheur haut (ex: 12°C).
  - La pression en bar s'inscrit sur l'afficheur bas.
  - Vérifier que la pression est supérieure à 0,5 bar. Si ce n'est pas le cas, réajuster le remplissage de la chaudière sans dépasser 3 bar.

### 3.7.2 - Paramétrage du régulateur



**Fonction destinée à l'installateur**

- Appuyer sur  **et**  (3 sec) pour passer en mode de programmation pendant 4 minutes :  
→ Affichage du n° du paramètre 02 sur l'afficheur haut (clignotant)
  - Appuyer sur  **ou**  (0 sec) pour sélectionner le n° du paramètre :  
→ Affichage du paramètre 03 et ainsi de suite jusqu'au 23
  - Appuyer sur  **ou**  (0 sec) pour régler la valeur du paramètre.  
→ La valeur du paramètre (par exemple\* 50) s'inscrit sur l'afficheur bas et devient clignotante.
  - Appuyer sur  **ou**  (0 sec) pour changer la valeur du paramètre (sur l'afficheur bas)
  - Appuyer sur  **ou**  (0 sec) pour valider la valeur du paramètre.  
→ La valeur du paramètre (afficheur bas) devient fixe et le n° du paramètre (afficheur haut) clignote.
  - Appuyer sur  **ou**  pour sélectionner un autre paramètre
- ou
- Appuyer sur  **et**  (3 sec) permet de sortir du mode programmation (cette action est possible à tout moment).

### 3.7.2.1 - Liste des paramètres

Condition d'accès	n° paramètre	Définition	Valeurs possibles	Valeurs sortie usine	
	02	Température de consigne chaudière maximum (TCMA) <sup>(1)</sup>	21 à 80°C	80°C	
	03	Température de consigne chaudière minimum (TCMI) <sup>(1)</sup>	21 à TCMA °C	30°C	
	04	Présence thermostat (sans = 0 ; thermostat = 1)	0 ou 1	0	
si 04 = 1 ou 2	05	Asservissement pompe chauffage au contrôle d'ambiance (non = 0 ; oui = 1)	0 ou 1	0	
	06	Autoadaptabilité ou correction automatique de la courbe de chauffe ou de la température de consigne (non = 0 ; oui = 1)	0 ou 1 <sup>(2)</sup>	0	
	07	Sonde extérieure (non = 0 ; oui = 1)	0 ou 1	0	
si 07 = 1	08	Température extérieure maximum (TEMA) <sup>(1)</sup>	11 à 25°C	20°C	
	09	Température extérieure minimum (TEMI) <sup>(1)</sup>	-30 à +10°C	-5°C	
	10	Basculement été automatique (non = 0 ; oui = 1)	0 ou 1	0	
	12	Production d'eau chaude sanitaire (non = 0 ; oui = 1)	0 ou 1	0	
si 12 = 1	13	Sonde sanitaire (non = 0 ; oui = 1)	0 ou 1 <sup>(3)</sup>	1	
si 13 = 1	14	Antilegionellose (non = 0 ; oui = 1)	0 ou 1 <sup>(4)</sup>	0	
	15	1/2 différentiel de régulation mini (zone neutre)	1 à 3 K	2 K	
	16	1/2 différentiel de régulation maxi (zone de travail)	4 à 12 K	6 K	
	22	Nombre d'étages de puissance	1 à 3	3	
	23	Affectation entrée horloge*	0 = pas d'affectation	0 ou 1 ou 2 ou 3 ou 4 ou 5	0
			1 = abaissement consigne ECO		
			2 = abaissement consigne HORS-GEL		
			3 = délestage 1er triac		
si 22 ≠ 1			4 = délestage 1er + 2ème triac		
si 22 ≠ 1 ou 2	5 = délestage 1er + 2ème + 3ème triac				

<sup>(1)</sup> Voir § "Courbe de chauffe" pour sa construction en fonction des 4 paramètres (TCMA, TCMI, TEMA et TEMI)

<sup>(2)</sup> Cette fonction est interdite avec un thermostat d'ambiance à horloge (oui=1 n'est possible qu'avec un thermostat d'ambiance sans horloge)

<sup>(3)</sup> Non = 0 = avec aquastat électromécanique (le réglage de la température souhaitée s'effectue sur l'aquastat et non sur le clavier. Il n'y a pas de surveillance hors-gel de l'eau chaude sanitaire.

Oui = 1 = avec sonde à variation de résistance. Il ya surveillance hors-gel de l'eau chaude sanitaire.

<sup>(4)</sup> Attention pour la protection contre la légionellose, l'ECS est portée à 65°C. La mise en place d'un mitigeur thermostatique sur le départ ECS est obligatoire pour éviter tout risque de brûlure

Nota : Pour remettre à zéro l'auto-adaptabilité, mettre le PARR05 à 0 puis le remettre à 1

\* voir § "Affectation de l'entrée horloge"



### 3.7.2.2 - Réglage de la puissance maximum de la chaudière par programmation



**Pour permettre l'alimentation de la chaudière en câbles et en fusibles de tailles réduites (voir § «Emplacement»), il est obligatoire d'abaisser définitivement la puissance de la chaudière par décâblage des thermoplongeurs (voir «Raccordements hydrauliques»).**

La chaudière est livrée à sa puissance maximum 6,12 ou 16kW ( $PAR_{22} = 3$ ).

- Régler le  $PAR_{22}$  à la valeur définie dans les tableaux ci-dessous pour régler la puissance maximum de la chaudière :

#### 3.7.2.2.1 - Gialix 6 MT -230 V mono-

N° étage	1	2	3	Puissance chaudière
Puissance étage avec $PAR_{22} = 3$	2 kW	2 kW	2 kW	6 kW
Puissance étage avec $PAR_{22} = 2$	2 kW	2 kW	0 kW	4 kW
Puissance étage avec $PAR_{22} = 1$	2 kW	0 kW	0 kW	2 kW

#### 3.7.2.2.2 - Gialix 12 MT -230 V mono-

N° étage	1	2	3	Puissance chaudière
Puissance étage avec $PAR_{22} = 3$	4 kW	4 kW	4 kW	12 kW
Puissance étage avec $PAR_{22} = 2$	4 kW	4 kW	0 kW	8 kW
Puissance étage avec $PAR_{22} = 1$	4 kW	0 kW	0 kW	4 kW

#### 3.7.2.2.3 - Gialix 12 MT -400 V tri-

N° étage	1	2	3	Puissance chaudière
Puissance étage avec $PAR_{22} = 3$	4 kW	4 kW	4 kW	12 kW
Puissance étage avec $PAR_{22} = 2$	4 kW	4 kW	0 kW	8 kW
Puissance étage avec $PAR_{22} = 1$	4 kW	0 kW	0 kW	4 kW

#### 3.7.2.2.4 - Gialix 16 MT -400 V tri-

N° étage	1	2	3	Puissance chaudière
Puissance étage avec $PAR_{22} = 3$	5,3 kW	5,3 kW	5,3 kW	16 kW
Puissance étage avec $PAR_{22} = 2$	5,3 kW	5,3 kW	0 kW	10,7 kW
Puissance étage avec $PAR_{22} = 1$	5,3 kW	0 kW	0 kW	5,3 kW

### 3.7.3 - Courbe de chauffe

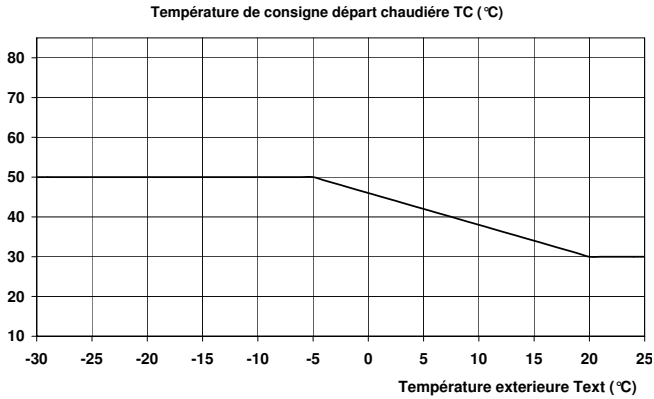
Le réglage automatique de la température de consigne chaudière en fonction de la température extérieure n'est possible qu'avec une sonde extérieure livrée en option avec les **Gialix MT**, et livrée de série pour les **Gialix MT Confort +**.

La courbe de chauffe ou loi d'eau, est à construire à partir des 4 paramètres suivants § «Paramétrage du régulateur» :

- **TCMA** = Température **C**haudière **MA**ximum
- **TCMI** = Température **C**haudière **MI**nimum
- **TEMA** = Température **E**xterne **MA**ximum ou Température de basculement été / Hiver
- **TEMI** = Température **E**xterne **MI**nimum ou Température extérieure de base

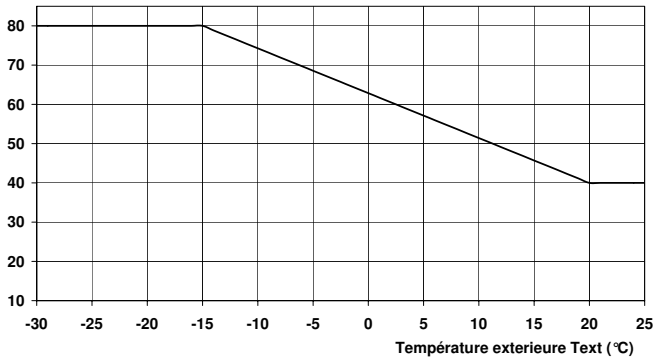
### 3.7.3.1 - Application plancher chauffant

La chaudière est livrée d'usine avec un aquastat de sécurité à 100°C ; pour la transformation avec aquastat de sécurité à 60°C (voir § «Réglage à effectuer pour une application basse température»)  
Exemple d'utilisation :

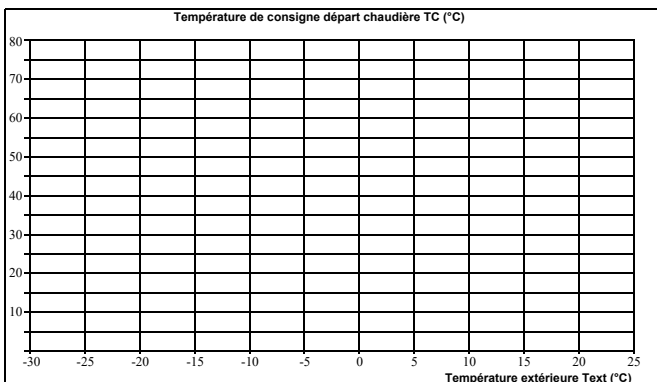


### 3.7.3.2 - Application radiateurs

Réglage d'usine avec un aquastat de sécurité à 100°C.  
Exemple d'utilisation :



### 3.7.3.3 - Courbe de chauffe de l'installation



### 3.7.4 - Affectation de l'entrée horloge

- En réglant le *PAR23* à *01* : on abaisse la consigne chaudière de 1/8e de sa valeur lorsque le contact entrée horloge est ouvert (bornes 20 - 21).
- En réglant le *PAR23* à *02* : on abaisse la consigne chaudière de 1/4 de sa valeur lorsque le contact entrée horloge est ouvert (bornes 20 - 21 pour les Gialix 6 et 12 MT mono et bornes 7 - 8 pour les Gialix 12 et 16 MT tri).

- En réglant le *PAR23* à *03* : le 1<sup>er</sup> étage est délesté lorsque le contact entrée horloge est ouvert (bornes 20 - 21 pour les Gialix 6 et 12 MT mono et bornes 7 - 8 pour les Gialix 12 et 16 MT tri).
- En réglant le *PAR23* à *04* : le 1<sup>er</sup> et 2<sup>e</sup> étage sont délestés lorsque le contact entrée horloge est ouvert (bornes 20 - 21 pour les Gialix 6 et 12 MT mono et bornes 7 - 8 pour les Gialix 12 et 16 MT tri).
- En réglant le *PAR23* à *05* : les 3 étages sont délestés lorsque le contact entrée horloge est ouvert (bornes 20 - 21 pour les Gialix 6 et 12 MT mono et bornes 7 - 8 pour les Gialix 12 et 16 MT tri).

### 3.7.5 - • Lecture des températures • Visualisation de l'état des aquastats ou thermostats raccordés

En fonctionnement normal la température de chaudière s'inscrit sur l'afficheur haut.

Les lectures ci-dessous ne sont possibles que si les paramètres *04*, *06*, *07* et *12* sont validés sur *01* (voir § «Liste des paramètres»).

Valeur souhaitée	Appui sur la Touche	Paramètre sur afficheur haut	Valeur sur afficheur bas	Unité / Signification
Etat du thermostat d'ambiance	⊕	TA	00 01	non-demande demande
Consigne chaudière	⊕	CC	72	
Correction de la courbe de chauffe	⊕	AU	03 <i>exemple</i>	°K Si le point en bas à droite de la valeur est allumé, la valeur est une température négative
Température extérieure	⊕	SE	05 <i>exemple</i>	°C Si le point en bas à droite de la valeur est allumé, la valeur est une température négative
Entrée horloge	⊕	HR	00 01	Contact horloge ouvert Contact horloge fermé
Température sonde ECS ou Etat de l'aquastat ECS	⊕	55 TS	60 00 01 <i>exemple</i>	°C non-demande demande
Etat 1 <sup>er</sup> étage	⊕	T1	00 01	non enclenché enclenché
Etat 2 <sup>e</sup> étage	⊕	T2	00 01	non enclenché enclenché
Etat 3 <sup>e</sup> étage	⊕	T3	00 01	non enclenché enclenché

A tout moment, un appui sur ⊖ fait revenir au fonctionnement normal

### 3.8 - Maintenance et dépannage



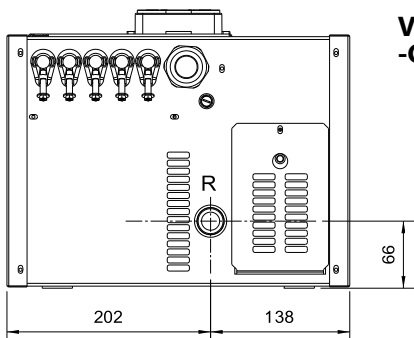
#### REMARQUE IMPORTANTE

Pour éviter le blocage définitif du circulateur et afin de permettre son dégommage automatique toutes les 24h, laisser **IMPERATIVEMENT LA CHAUDIERE SOUS TENSION** (disjoncteur enclenché) lors d'une période d'arrêt prolongé (par exemple en mode veille ou en mode été).  
En cas de gommage du circulateur suite au non-respect de cette consigne la garantie ne s'appliquerait pas.

#### 3.8.1 - Maintenance

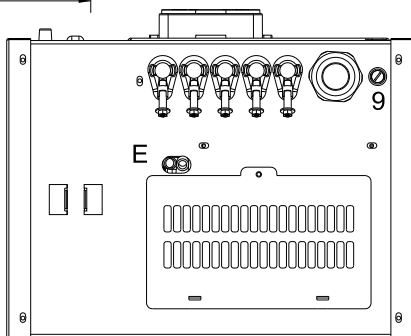
Un entretien annuel de la chaudière par un professionnel qualifié est conseillé.

- ➡ La pression du circuit d'eau de l'installation fera l'objet d'une surveillance périodique (la valeur indiquée sur le manomètre ne doit pas être inférieure à 1 bar à froid).
- ➡ Après quelques jours de fonctionnement et au moins une fois par an, vérifier le serrage des connexions électriques de puissance (thermoplongeurs).



Vue dessous  
-Gialix 6 MT-

Vue dessous  
-Gialix 12 MT-  
-Gialix 16 MT-



### 3.8.2 - Défaut de fonctionnement

Le défaut de fonctionnement des sondes de températures ou du capteur de pression est signalé par le clignotement des afficheurs.

Défauts	Afficheur haut		Mode de fonctionnement de la chaudière
Capteur de pression	E <small>Clignotant</small>	00 <small>Clignotant</small>	<ul style="list-style-type: none"> <li>➡ La chaudière est à l'arrêt</li> <li>➡ Le circulateur est à l'arrêt</li> </ul>
Sonde chaudière	E <small>Clignotant</small>	01 <small>Clignotant</small>	<ul style="list-style-type: none"> <li>➡ La chaudière est à l'arrêt</li> <li>➡ Le circulateur fonctionne</li> </ul>
Sonde extérieure	E <small>température chaudière clignotant</small>	02 <small>Clignotant</small>	<ul style="list-style-type: none"> <li>➡ La chaudière passe automatiquement en mode de fonctionnement manuel avec pour consigne (TCMI + TCMA) /2</li> </ul>
Sonde ECS	E <small>Clignotant</small>	03 <small>Clignotant</small>	<ul style="list-style-type: none"> <li>➡ La chaudière bascule automatiquement en mode chauffage</li> </ul>
Sonde ambiance	E <small>Clignotant</small>	04 <small>Clignotant</small>	<ul style="list-style-type: none"> <li>➡ La chaudière passe automatiquement en mode de fonctionnement sans contrôle d'ambiance</li> </ul>
Manque de pression <small>(en-dessous de 0,3 bar)</small>	-	02	<ul style="list-style-type: none"> <li>➡ La chaudière est à l'arrêt</li> <li>➡ Remplir à nouveau l'installation pour faire remonter la pression à une valeur supérieure à 0,5 bar</li> </ul>

### 3.8.3 - Dépannage

Panne	Cause	Remède
<ul style="list-style-type: none"> <li>• La chaudière ne chauffe plus</li> <li>• Le témoin rouge de fonctionnement est allumé</li> </ul>	<ul style="list-style-type: none"> <li>• L'aquastat de surchauffe à 60°C est déclenché</li> </ul>	<ul style="list-style-type: none"> <li>• <b>Vous êtes en application PLANCHER CHAUFFANT</b> <ul style="list-style-type: none"> <li>- Vérifier le paramétrage de la chaudière (voir § «Paramétrage du régulateur»)</li> <li>- Vérifier la circulation d'eau dans la chaudière                             <ul style="list-style-type: none"> <li>. Ouvrir toutes les vannes</li> <li>. Désembouer le circuit</li> <li>. Vérifier le fonctionnement du circulateur</li> </ul> </li> <li>- Remettre en marche                             <ul style="list-style-type: none"> <li>. Appuyer jusqu'au déclic sur le bouton rouge central de l'aquastat (voir § «Réglage à effectuer pour une application basse température»)</li> </ul> </li> </ul> </li> </ul>
	<ul style="list-style-type: none"> <li>• L'aquastat de surchauffe à 100°C est déclenché</li> </ul>	<ul style="list-style-type: none"> <li>• <b>Vous êtes en application RADIATEURS</b> <ul style="list-style-type: none"> <li>- Vérifier la circulation d'eau dans la chaudière                             <ul style="list-style-type: none"> <li>. Ouvrir toutes les vannes</li> <li>. Désembouer le circuit</li> <li>. Vérifier le fonctionnement du circulateur</li> </ul> </li> <li>- Remettre en marche                             <ul style="list-style-type: none"> <li>. Appuyer jusqu'au déclic sur le bouton rouge central de l'aquastat (voir § «Réglage à effectuer pour une application basse température»)</li> </ul> </li> </ul> </li> </ul>
<ul style="list-style-type: none"> <li>• Disjonction intempestive</li> </ul>	<ul style="list-style-type: none"> <li>• Défaillance du disjoncteur de protection de la chaudière</li> </ul>	<ul style="list-style-type: none"> <li>- Le remplacer</li> </ul>
	<ul style="list-style-type: none"> <li>• Défaillance d'un (ou des) thermoplongeur(s)</li> </ul>	<ul style="list-style-type: none"> <li>- Le (ou les) remplacer (voir schémas § «Réglage à effectuer pour une application basse température»)                             <ul style="list-style-type: none"> <li>. Mettre la chaudière hors-tension</li> <li>. Vidanger la chaudière</li> <li>. Déconnecter les résistances</li> <li>. Démonter la bride</li> <li>. Extraire le (ou les) thermoplongeur(s) monté(s) sur joint torique</li> <li>. Le (ou les) remplacer</li> <li>. Reprocéder à la mise en service de la chaudière (voir § «Raccordements hydrauliques»)</li> </ul> </li> </ul>
<ul style="list-style-type: none"> <li>• Manque de puissance</li> </ul>	<ul style="list-style-type: none"> <li>• 1 (ou plusieurs) thermoplongeur(s) sont coupés ou</li> <li>• La chaudière est paramétrée (PAR.22)</li> </ul>	<ul style="list-style-type: none"> <li>- Le (ou les) remplacer (voir schémas § «Réglage à effectuer pour une application basse température»)                             <ul style="list-style-type: none"> <li>. Mettre la chaudière hors-tension</li> <li>. Vidanger la chaudière</li> <li>. Déconnecter les résistances</li> <li>. Démonter la bride</li> <li>. Extraire le (ou les) thermoplongeur(s) monté(s) sur joint torique</li> <li>. Le (ou les) remplacer</li> <li>. Reprocéder à la mise en service de la chaudière (voir § «Raccordements hydrauliques»)</li> </ul> </li> </ul>

### 3.8.4 - Sondes de température

#### 3.8.4.1 - Sonde chaudière (SC) Sonde ECS (SECS)

Temp. °C	Résistance Ω (kOhms)
-40	412 135
-39	383 178
-38	356 477
-37	331 840
-36	309 092
-35	288 075
-34	268 645
-33	250 672
-32	234 035
-31	218 627
-30	204 347
-29	191 106
-28	178 821
-27	167 415
-26	156 821
-25	146 974
-24	137 818
-23	129 298
-22	121 367
-21	113 980
-20	107 095
-19	100 675
-18	94 686
-17	89 097
-16	83 876
-15	78 999
-14	74 439
-13	70 175
-12	66 185
-11	62 450
-10	58 952
-9	55 673
-8	52 600
-7	49 718
-6	47 013
-5	44 474
-4	42 090
-3	39 850
-2	37 744
-1	35 763
0	33 900
1	32 147
2	30 496
3	28 941
4	27 475
5	26 094
6	24 791
7	23 562
8	22 402
9	21 306
10	20 272
11	19 294
12	18 370
13	17 496
14	16 669
15	15 887
16	15 146
17	14 445
18	13 781
19	13 151
20	12 555
21	11 989
22	11 452
23	10 943
24	10 459
25	10 000
26	9 564
27	9 150
28	8 756
29	8 381
30	8 025
31	7 686
32	7 364
33	7 057
34	6 765
35	6 486
36	6 221
37	5 968
38	5 727
39	5 498
40	5 279

Temp. °C	Résistance Ω (kOhms)
41	5 069
42	4 870
43	4 679
44	4 497
45	4 323
46	4 157
47	3 999
48	3 847
49	3 702
50	3 563
51	3 430
52	3 303
53	3 182
54	3 065
55	2 954
56	2 847
57	2 745
58	2 647
59	2 553
60	2 463
61	2 376
62	2 293
63	2 214
64	2 137
65	2 064
66	1 994
67	1 926
68	1 861
69	1 799
70	1 739
71	1 681
72	1 626
73	1 573
74	1 522
75	1 472
76	1 425
77	1 379
78	1 336
79	1 293
80	1 253
81	1 213
82	1 176
83	1 139
84	1 104
85	1 070
86	1 038
87	1 006
88	976
89	947
90	919
91	891
92	865
93	840
94	815
95	792
96	769
97	747
98	725
99	705
100	685

#### 3.8.4.2 - Sonde extérieure (SExt)

Temp. °C	Résistance Ω (kOhms)	Temp. °C	Résistance Ω (kOhms)
-30	171 800	8	24 947
-29	161 817	9	23 853
-28	152 994	10	22 800
-27	144 697	11	21 819
-26	136 894	12	20 879
-25	129 800	13	19 986
-24	122 646	14	19 137
-23	116 145	15	18 300
-22	110 025	16	17 565
-21	104 261	17	16 839
-20	98 930	18	16 151
-19	93 713	19	15 500
-18	88 888	20	14 770
-17	84 339	21	14 168
-16	80 047	22	13 590
-15	76 020	23	13 039
-14	72 174	24	12 514
-13	68 564	25	12 000
-12	65 153	26	11 535
-11	61 930	27	11 079
-10	58 880	28	10 645
-9	56 004	29	10 231
-8	53 280	30	9 804
-7	50 702	31	9 460
-6	48 263	32	9 101
-5	45 950	33	8 759
-4	43 769	34	8 434
-3	41 699	35	8 054
-2	39 739	36	7 749
-1	37 881	37	7 456
0	36 130	38	7 176
1	34 453	39	6 909
2	32 871	40	6 652
3	31 371	41	6 408
4	29 948	42	6 173
5	28 600	43	5 947
6	27 317	44	5 731
7	26 101	45	5 522

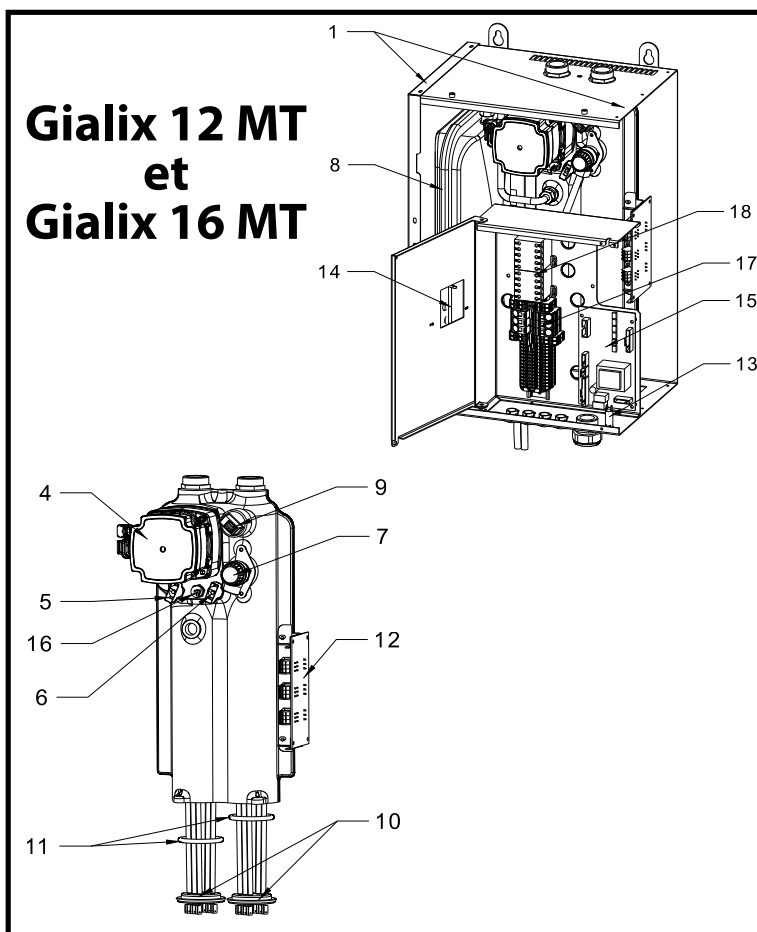
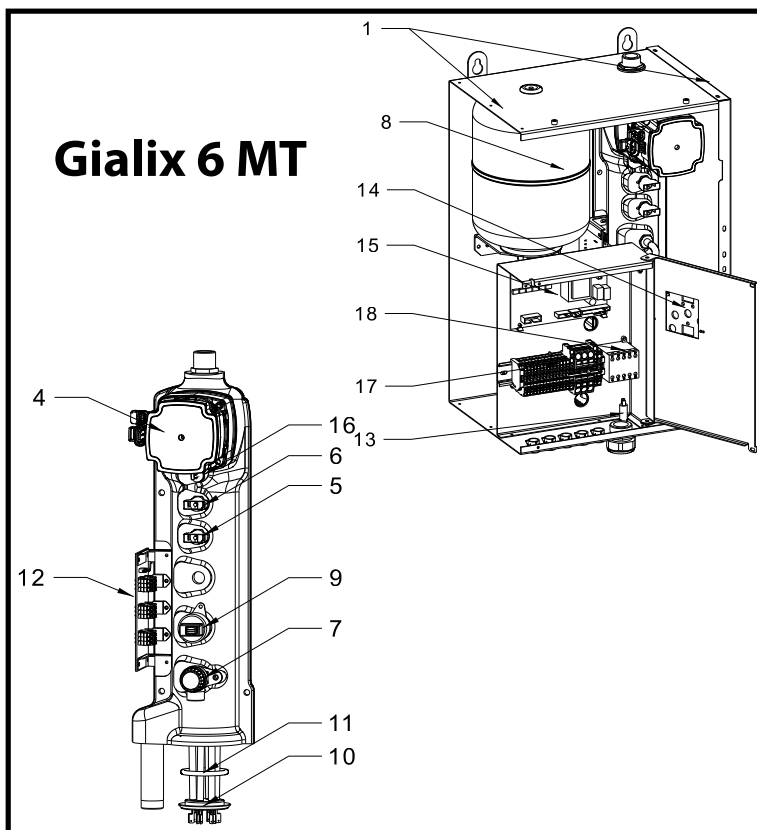
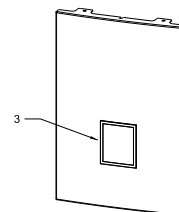
### 3.9 - Pièces détachées

Rep.	Désignation	Gialix 6 MT mono	Gialix 12 MT mono	Gialix 12 MT tri	Gialix 16 MT tri
1	Côté habillage	B4485012	B4485012	B4485012	B4485012
2	Façade	B4592063	B4592063	B4592063	B4592063
3	Tableau de commande	B1759110	B1759110	B1759110	B1759110
4	Circulateur UPM3 15-70 Circulateur UPM3 15-50	B4993978 B4993979	B4993978 B4993979	B4993978 B4993979	B4993978 B4993979
5	Klixon 60°	B1239045	B1239045	B1239045	B1239045
6	Klixon 100°	B1239012	B1239012	B1239012	B1239012
7	Soupape 3 bars	B1239094	B1239094	B1239094	B1239094
8	Vase d'expansion	B1472710	B1472534	B1472534	B1472534
9	Pressostat eau	B1943546	B1943546	B1943546	B1943546
10	Thermoplongeur	B1243558	B1243558	B1244369	B1243640
11	Joint thermoplongeur	B1657044	B1657044	B1657044	B1657044
12	Carte de puissance 3 triacs	B4992299	B4992299	B4992299	B4992299
13	Porte fusible	B1243146	B1243146	B1243146	B1243146
non visible	Fusible 4A 5x20	B1243147	B1243147	B1243147	B1243147
14	Afficheur	B1943599	B1943599	B1943599	B1943599
15	Carte électronique C1 Triac	B4244260	B4244260	B4244260	B4244260
16	Sonde température chaudière	B1243534	B1243534	B1243534	B1243534
non visible	Sonde extérieure*	B1244401	B1244401	B1244401	B1244401
non visible	Sonde ECS*	B1243578	B1243578	B1243578	B1243578
17	Bornier	B1244270	B1244256	B1244373	B1244373
non visible	Câblage de commande	B1244259	B1244372	B1244372	B1244372
non visible	Câblage de puissance	B1244269	B1244428	B1244371	B1244371
non visible	Câble additionnel	B1244430	-	-	-
18	Contacteur	B1243561	B1243561	B1243561	B1243561

\* en option pour Gialix MT  
de série sur Gialix MT Confort +

#### Nota : Disponibilité des pièces détachées :

Les pièces détachées équipant nos produits sont tenues à disposition pendant 10 ans, à compter de la date d'arrêt de fabrication en série, sauf événement indépendant de notre volonté.



## 4 - UTILISATEUR



### REMARQUE IMPORTANTE

Pour éviter le blocage définitif du circulateur et afin de permettre son dégommage automatique toutes les 24h, laisser **IMPÉRATIVEMENT LA CHAUDIÈRE SOUS TENSION** (disjoncteur enclenché) lors d'une période d'arrêt prolongé (par exemple en mode veille ou en mode été).  
En cas de gommage du circulateur suite au non-respect de cette consigne la garantie ne s'appliquerait pas.

### 4.1 - Régulation électronique 2 circuits

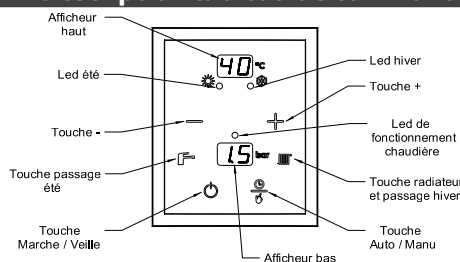
La régulation électronique est prévue pour gérer deux circuits distincts :

- ➔ un 1<sup>er</sup> circuit chauffage direct (sans vanne de mélange)
    - radiateurs ou plancher chauffant
    - avec ou sans sonde extérieure
    - avec ou sans contrôle d'ambiance
  - ➔ un 2<sup>e</sup> circuit prioritaire Eau Chaude Sanitaire (ECS)
    - avec sonde ECS
- ou
- avec aquastat ECS

#### 4.1.1 - Fonctions générales de la régulation électronique

- ➔ Fonctionnement avec ou sans thermostat d'ambiance.
- ➔ Fonction asservissement ou non du circulateur chauffage à la demande (ou non demande) du thermostat d'ambiance.
- ➔ Fonctionnement manuel ou automatique (avec sonde extérieure).
- ➔ Avec sonde extérieure : fonction basculement été automatique ou non.
- ➔ Fonction correction automatique ou non de la courbe de chauffe ou de la température de consigne en présence d'un thermostat d'ambiance sans horloge ou d'une sonde d'ambiance.
- ➔ Gestion ou non de l'eau chaude sanitaire par sonde ECS ou par aquastat ECS.
- ➔ Avec sonde ECS : fonction antilégionellose ou non pour l'eau chaude sanitaire (toutes les 24h l'ECS est portée à 65°C pendant 10 min.).
- ➔ Calibrage de la puissance maximum de la chaudière par programmation (sélection de 1 à 3 étages de puissance parmi 3 étages possibles).
- ➔ Post fonctionnement du circulateur chauffage et de la vanne 3 voies directionnelle ECS.
- ➔ Dégommage du circulateur chauffage en période d'été.
- ➔ Fonction surveillance hors-gel des circuits de chauffage et eau chaude sanitaire à l'arrêt de la chaudière.
- ➔ Fonction entrée Horloge pour un abaissement de la consigne chaudière en éco (ou en hors-gel) ou pour le délestage à distance de la chaudière.

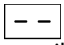
### 4.1.2 - Description tableau de commande




Touche ou Led	Nom	Fonction
88.°C	Afficheur haut	<ul style="list-style-type: none"> <li>➔ Fixe : Affiche la température chaudière en °C</li> <li>➔ "E" Clignotant : Signale un défaut de raccordement capteur</li> <li>➔ Le ● en bas à droite du chiffre indique un fonctionnement en mode manuel (sans sonde extérieure)</li> </ul>
--°C	Afficheur haut	➔ Signale la surveillance hors gel
88 bar	Afficheur bas	➔ Affiche la pression en bar
0.2 bar	Afficheur bas	<ul style="list-style-type: none"> <li>• Signale un manque de pression d'eau en-dessous de 0,3 bar (réenclenchement au-dessus de 0,5 bar)</li> <li>➔ Clignotant :                             <ul style="list-style-type: none"> <li>• Signale le code du capteur (pression ou température) faisant défaut.</li> </ul> </li> </ul>
	Led vert hiver	<ul style="list-style-type: none"> <li>➔ Fixe : Signale le fonctionnement hiver (chauffage + eau chaude sanitaire)</li> <li>➔ Clignotant : Signale un basculement hiver en cours</li> </ul>
	Led vert été	<ul style="list-style-type: none"> <li>➔ Fixe : Signale le fonctionnement été (eau chaude sanitaire seule)</li> <li>➔ Clignotant : Signale un basculement été en cours</li> </ul>
	Touche +	<ul style="list-style-type: none"> <li>➔ Augmente la valeur en cours de réglage</li> <li>➔ Permet la lecture des températures des sondes et le réglage des consignes d'ambiance (confort, éco ou hors-gel) avec sonde d'ambiance uniquement</li> </ul>
	Touche -	<ul style="list-style-type: none"> <li>➔ Diminue la valeur en cours de réglage (appui 0 sec.)</li> <li>➔ Permet de revenir en fonctionnement normal lorsqu'on est en lecture des températures</li> <li>➔ Annule la temporisation d'enclenchement ou de déclenchement de puissance en cours (appui 3 sec.)</li> </ul>
●	Led rouge fonction <sup>t</sup> chaudière	➔ Signale le fonctionnement de la chaudière
	Touche radiateur	<ul style="list-style-type: none"> <li>➔ Permet l'accès au réglage de la température de consigne chauffage (appui 0 sec.) en mode manuel uniquement</li> <li>➔ Permet le passage en mode hiver (appui 3 sec.)</li> <li>➔ Forçage du circulateur en mode veille</li> </ul>
	Touche sanitaire	<ul style="list-style-type: none"> <li>➔ Permet l'accès au réglage de la température d'eau chaude sanitaire (appui 0 sec.) (avec sonde ECS uniquement)</li> <li>➔ Permet le passage en mode été (appui 3 sec.)</li> </ul>
	Touche Auto/Manu	➔ Choix du mode de fonctionnement manuel ou automatique ("automatique" possible avec sonde extérieure uniquement)
	Touche marche/arrêt	➔ Mise en marche ou surveillance hors gel chauffage et sanitaire


### 4.1.3 - Fonctionnement de la régulation électronique 2 circuits

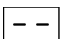
#### 4.1.3.1 - Mise en marche

L'afficheur haut inscrit  qui indique que la chaudière est sous tension, à l'arrêt et en surveillance hors-gel.

Un appui sur  met la chaudière en marche.

#### 4.1.3.2 - Arrêt avec surveillance hors-gel

Lorsque la chaudière fonctionne, un appui sur  met la chaudière en arrêt et surveillance hors-gel.

L'afficheur haut inscrit  et l'afficheur bas est éteint.




Lorsque la température de chaudière ou d'eau chaude sanitaire descend en dessous de 5°C, il y a enclenchement de la chaudière et du circulateur concerné (eau chaude sanitaire ou eau de chauffage). Quand la température de l'eau atteint 35°C, la chaudière se remet en arrêt.

### 4.1.3.3 - Fonctionnement manuel ou automatique

#### 4.1.3.3.1 - Fonctionnement manuel



L'utilisateur programme lui-même la température d'eau de chauffage qu'il souhaite.

Pour fonctionner en mode manuel, la chaudière devra être paramétrée en conséquence :

- ➔ Appuyer sur la touche .
- ➔ Appuyer de nouveau sur la touche  jusqu'à apparition du paramètre *MA*.
- ➔ Appuyer une dernière fois sur  pendant 3 sec. pour valider le choix.



La chaudière fonctionne maintenant en mode manuel.

#### Réglage de la température de consigne chauffage

- ➔ Appuyer sur , la température de consigne chaudière s'inscrit clignotante sur l'afficheur haut.
- ➔ Appuyer sur ou pour incrémenter ou décrémenter la température de consigne dans la plage paramétrée de TCMI à TCMA (voir § «Paramétrage du régulateur»).
- ➔ Appuyer sur , pour valider la consigne

#### Réglage de la température de consigne Eau Chaude Sanitaire




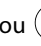
Ce réglage n'est possible qu'avec une sonde ECS. Sinon, il s'effectue avec l'aquastat ECS.

- ➔ Appuyer sur  la température de consigne Eau Chaude Sanitaire s'inscrit clignotante sur l'afficheur haut.
- ➔ Appuyer sur ou pour incrémenter ou décrémenter la température de consigne dans la plage 20 à 65°C.
- ➔ Appuyer sur  pour valider la consigne.




### 4.1.3.3.2 - Fonctionnement automatique

#### La température d'eau de chauffage est fonction de la température extérieure.

Pour fonctionner en mode automatique, la chaudière Gialix doit être raccordée à une sonde extérieure et paramétrée en conséquence :

- ➔ Appuyer simultanément sur les touches et pendant 3 sec. jusqu'à apparition du paramètre *01* clignotant sur l'afficheur haut.
- ➔ Appuyer sur jusqu'à apparition du paramètre *07* sur l'afficheur haut.
- ➔ Appuyer sur  ou , pour accéder au réglage de la valeur du paramètre. Cette valeur s'inscrit clignotante sur l'afficheur bas.
- ➔ Appuyer sur ou pour inscrire la valeur *01* sur l'afficheur bas.
- ➔ Appuyer sur  ou  pour valider la valeur du paramètre.
- ➔ Appuyer simultanément sur les touches et pendant 3 sec. pour sortir du paramétrage.

La chaudière est bien paramétrée pour fonctionner en mode automatique.


- ➔ Appuyer sur la touche .
- ➔ Appuyer de nouveau sur la touche  jusqu'à apparition du paramètre *AU*.
- ➔ Appuyer une dernière fois sur  pendant 3 sec. pour valider le choix.

La chaudière fonctionne maintenant en mode automatique.




#### 4.1.3.4 - Fonctionnement manuel ETE ou HIVER

##### 4.1.3.4.1 - Fonctionnement ETE

- ➔ Appuyer sur la touche  pendant 3 sec.
- ➔ Le led vert Eté s'allume.

En position Eté, seule la fonction sanitaire est assurée. Toutes les 24 heures, pour éviter le «gommage», la pompe se mettra en rotation pendant 1 minute.

##### 4.1.3.4.2 - Fonctionnement HIVER





- ➔ Appuyer sur la touche  pendant 3 sec.
- ➔ Le led vert Hiver s'allume

##### 4.1.3.5 - Comment régler son chauffage ?

Si votre chaudière est paramétrée en fonctionnement automatique, cette opération est impossible.





Paramétrer d'abord votre chaudière en fonctionnement manuel pour pouvoir intervenir sur le réglage de votre chauffage.

Puis :

- ➔ Appuyer sur , la température de consigne chauffage s'inscrit clignotante sur l'afficheur haut.
- ➔ Appuyer sur  ou  pour régler la consigne chauffage à la température désirée.
- ➔ Appuyer sur  pour valider la nouvelle consigne chauffage et revenir à l'affichage de base de la chaudière (Température départ chauffage sur l'afficheur haut et Pression en bar sur l'afficheur bas).

##### 4.1.3.6 - Comment régler la température d'eau chaude sanitaire?










Ce réglage n'est possible qu'avec une sonde ECS. Sinon, il s'effectue avec l'aquastat ECS.

- ➔ Appuyer sur  la température de consigne Eau Chaude Sanitaire s'inscrit clignotante sur l'afficheur haut.
- ➔ Appuyer sur  ou  pour incrémenter ou décrémente la température de consigne dans la plage 20 à 65°C.
- ➔ Appuyer sur  pour valider la consigne.

#### 4.1.4 - Lecture des températures • Visualisation de l'état des aquastats ou thermostats raccordés

En fonctionnement normal la température de chaudière s'inscrit sur l'afficheur haut.

Les lectures ci-dessous sont possibles que si les paramètres 04, 06, 07 et 12 sont validés sur 01 (voir § «Liste des paramètres»).

Valeur souhaitée	Appui sur la Touche	Paramètre sur afficheur haut	Valeur sur afficheur bas	Unité / Signification
Etat du thermostat d'ambiance		TA	00	non-demande
			01	demande
Consigne chaudière		CC	72	
Correction de la courbe de chauffe		AU	03 <i>exemple</i>	°K Si le point en bas à droite de la valeur est allumé, la valeur est une température négative
Température extérieure		SE	05. <i>exemple</i>	°C Si le point en bas à droite de la valeur est allumé, la valeur est une température négative
Entrée horloge		HR	00	Contact horloge ouvert
			01	Contact horloge fermé
Température sonde ECS ou Etat de l'aquastat ECS		55 75	60 <i>exemple</i> 00 01	°C non-demande demande
Etat 1 <sup>er</sup> étage		T1	00	non enclenché
			01	enclenché
Etat 2 <sup>e</sup> étage		T2	00	non enclenché
			01	enclenché
Etat 3 <sup>e</sup> étage		T3	00	non enclenché
			01	enclenché



## 5 - GARANTIE

La cuve est garantie contre les bris durant une période de **vingt (20) ans** (pour la fonte du corps de chauffe) et de **trois (3) ans** (pour l'acier du corps de chauffe). La date de début de la garantie est la date d'activation de l'appareil si le certificat de garantie a été retourné rempli au fabricant. En l'absence de ce document, la date de fabrication de l'appareil sera utilisée pour déterminer la date de début de garantie. Si le corps de chauffe est cassé, l'ensemble de l'appareil sera remplacé.

Les pièces de remplacement (voir la liste des pièces détachées dans cette notice) sont garanties pour une période de **deux (2) ans** à compter de la date d'activation de la garantie de l'appareil si le certificat de garantie a été retourné au fabricant. En l'absence de ce document, la date de fabrication de l'appareil sera utilisée pour déterminer la date de début de garantie.

L'appareil est garanti contre les défauts de fabrication, à condition qu'il ait été installé par un professionnel qualifié à l'aide de la notice d'installation (ci-dessus), de la norme C 15-100 régissant les connexions électriques et de l'attendu 4 du DTU 60-1 pour l'eau chaude sanitaire.

La défaillance d'un composant ne justifie en aucun cas le remplacement d'un appareil.

La garantie se limite à la fourniture des composants que nous aurons reconnus défectueux d'origine. Si nécessaire, la pièce ou le produit devront être retournés au fabricant mais seulement après accord préalable avec nos services techniques. Les frais de main d'oeuvre, de port, d'emballage et de déplacement resteront à charge de l'utilisateur. La réparation d'un appareil ne peut en aucun cas donner lieu à indemnité.

La garantie de la (des) pièce(s) de remplacement cesse en même temps que celle de l'appareil.

La garantie ne s'applique qu'à l'appareil et à ses composants, à l'exclusion de tout ou partie de l'installation externe à l'appareil : partie électrique, ensemble hydraulique...

La garantie ne s'applique pas en cas d'absence, d'insuffisance ou de mauvais entretien de l'appareil.

Un entretien annuel régulier des appareils et de votre installation est indispensable pour vous assurer une utilisation pérenne et un fonctionnement durable. Cet entretien devra être assuré par votre installateur ou par une Station Technique Agréée du fabricant. A défaut, la garantie ne pourra s'appliquer.

Un appareil présumé à l'origine d'un sinistre, doit être maintenu en lieu et place, sans intervention avant expertise.

### 5.1 - Limites de garantie

#### 5.1.1 - Généralités

La garantie ne couvre pas la correction d'un défaut ou les dommages occasionnés par des situations ou des événements tels que :

- Mauvais usage (en dehors de l'utilisation domestique), abus, négligence, mauvaise manutention ou mauvais stockage.
- Mauvaise installation ou installation qui ne respecte pas les instructions citées dans la notice d'installation et d'utilisation ou les règles de l'art.
- Insuffisance d'entretien.
- Modifications ou transformations apportées aux matériels.
- Impact d'objets étrangers, incendie, tremblement de terre, inondation, foudre, gel, grêle, ouragan ou tout autre catastrophe naturelle...
- Mouvement, distorsion, effondrement ou affaissement du terrain ou de la structure où le produit est installé.
- Toute autre cause où il n'est pas question de défauts du produit.

La chaudière n'est pas garantie contre :

- La décoloration ou les dommages occasionnés par la pollution de l'air, ni l'exposition aux produits chimiques ou l'altération due aux intempéries.
- La salissure, rouille, graisse ou tâches qui se produisent sur la surface de l'appareil.

#### 5.1.2 - Cas (non limitatifs) d'exclusion de la garantie

##### 5.1.2.1 - Eau du circuit de chauffage

Cas (non limitatifs) d'exclusion de la garantie :

- L'approvisionnement en eau autre que l'eau froide domestique comme : l'eau de pluie, l'eau de puits ou l'eau froide domestique ayant des propriétés particulièrement hostiles ou anormales qui sont non conformes aux réglementations nationales et aux normes en vigueur.
- L'appareil est mis sous tension sans être d'abord rempli d'eau (chauffage à vide).
- Manque d'eau ou purge inadéquate de l'appareil.
- Présence de boues ou d'autres particules étrangères dans l'eau.

##### 5.1.2.2 - Manutention

Cas (non limitatifs) d'exclusion de la garantie :

- Dégâts divers occasionnés par des chocs ou chutes au cours des manipulations après une livraison d'usine.
- Détérioration de l'appareil consécutive à une manutention non conforme aux prescriptions de la notice technique.

##### 5.1.2.3 - Emplacement

Cas (non limitatifs) d'exclusion de la garantie :

- Positionnement de l'appareil dans un endroit soumis au gel et aux intempéries.
- Non-respect des instructions de la notice technique lors de l'installation de l'appareil.
- Installer l'appareil sur une surface qui ne peut supporter son poids lorsqu'elle est remplie d'eau.

Les frais engendrés par des difficultés d'accès ne peuvent pas être imputés au fabricant.

##### 5.1.2.4 - Raccordements électriques

Cas (non limitatifs) d'exclusion de la garantie :

- Raccordement électrique défectueux, non conforme aux normes d'installation en vigueur.
- Non respect des schémas de raccordement prescrits dans la notice technique.
- Alimentation électrique présentant des sur-tensions ou sous-tensions importantes.
- Non respect des sections de câblage d'alimentation.
- Absence ou insuffisance de protection électrique en amont de l'appareil (fusibles / disjoncteur, mise à la terre...).
- Dommages résultant de la désactivation de l'aquastat de sécurité, ou de l'installation d'un aquastat approprié pour un circuit de chauffage au sol.

##### 5.1.2.5 - Raccordements hydrauliques

Cas (non limitatifs) d'exclusion de la garantie :

- Inversion des raccordements départ / retour.
- Pression d'eau supérieur à 3 bar.
- Absence, montage incorrect ou obstruction des soupapes de sécurité.
- Installation non conforme aux prescriptions de la notice technique.

##### 5.1.2.6 - Accessoires

La garantie ne couvre pas les défauts résultant :

- De l'installation d'accessoires non conformes à nos préconisations.
- De l'utilisation d'accessoires autres que ceux que nous fournissons.

##### 5.1.2.7 - Entretien

Cas (non limitatifs) d'exclusion de la garantie :

- Ne pas entretenir l'appareil.
- Niveaux anormaux de calcaire sur les éléments chauffants et/ou les dispositifs de sécurité.
- Utilisation de pièces non fournies par le fabricant.
- Le boîtier extérieur de protection, étant soumis à tout dommage externe.



www.auer.fr

**Site Industriel et de développement**

Rue de la République  
CS 40029  
80210 Feuquières-en-Vimeu

**Service pièces détachées**

Tél. : 03 22 61 21 21  
Fax : 03 22 61 33 35  
E-mail : [pieces@auer.fr](mailto:pieces@auer.fr)

**Service technique\***

E-mail : [sav@auer.fr](mailto:sav@auer.fr)

*\*Assistance technique réservée aux professionnels*