

KRTP

R32 - DI



R32
avec TOSHIBA



0 810 723 723 Service 0,05 € / appel + prix appel

Toshiba Airconditionning (TFD SNC) ne peut engager sa responsabilité concernant les données de ce document qui peuvent être changées sans préavis.

Système Mural

RAV-RM801KRTP-E + RAV-GM801ATP-E

Système Mural	UE	R32	DI
		RAV-GM801ATP-E	
		RAV-RM801KRTP-E	
Puissance froid	kW	6,7	
Puissance froid min-max	kW	1,5 - 8,0	
Puissance absorbée min-nom-max	kW	2,44	
EER	W/W	2,75	
SEER		5,73	
Label énergétique froid		A+	
Puissance chaud +7°C (nominal)	kW	7,7	
Puissance chaud -7°C (nom/max)	kW	5,42	
Puissance chaud min-max	kW	1,5 - 9,0	
Puissance absorbée min-nom-max	kW	2,61	
COP	W/W	2,95	
SCOP		4,01	
Label énergétique chaud		A+	

Unité intérieure		RAV-RM801KRTP-E
Débits d'air (G/PV)	m3/h	1040 / 680
Niveau de pression sonore (G/M/PV à 1,5m)	dB(A)	45 / 35
Niveau de puissance sonore (G/M/PV)	dB(A)	60 / 50
Dimensions (HxLxP)	mm	320 x 1050 x 250
Poids	kg	14

Unité extérieure		RAV-GM801ATP-E
Débits d'air (G/PV)	m3/h	2700
Niveau de pression sonore à 1m	dB(A)	48
Niveau de puissance sonore	dB(A)	65
Dimensions (HxLxP)	mm	550 x 780 x 290
Poids	kg	44
Plages de fonctionnement froid	°C	-15 / 46
Plages de fonctionnement chaud	°C	-15 / 15
Type compresseur		DC Twin Rotary
Raccords frigo gaz/liquide		5/8 - 3/8
Longueur frigo min/max	m	5 / 30
Denivelé max	m	30
Alimentation électrique (V-ph-Hz)		220/240-1-50
Section alim. Mini UE/Protection		3G2,5 / 20A

Mural KRTP

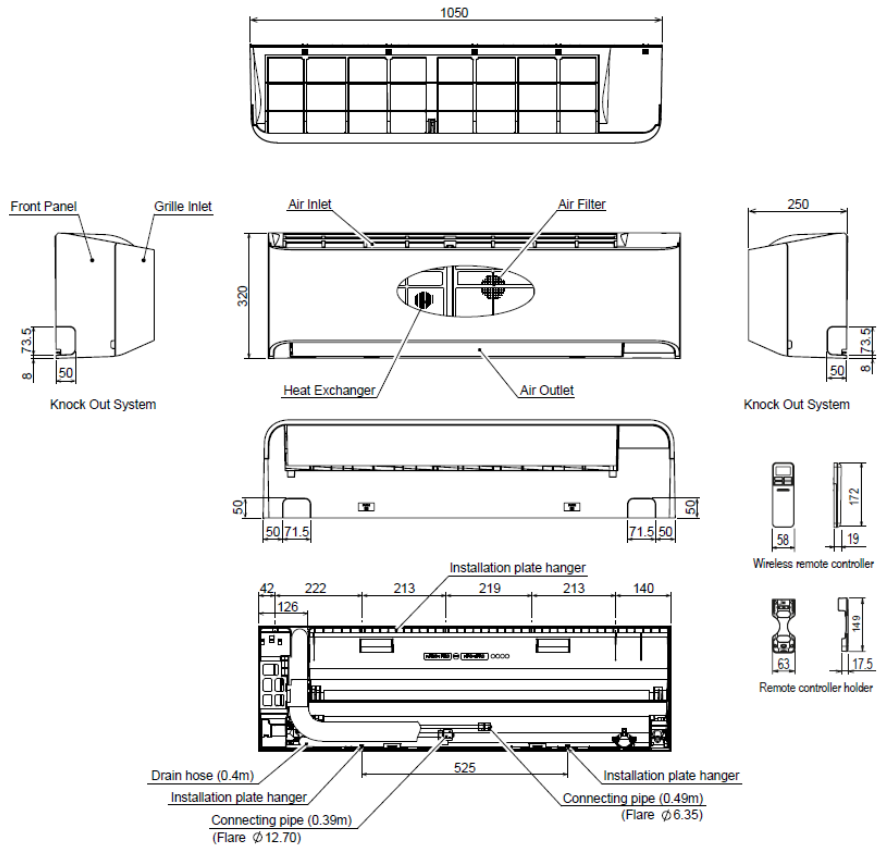
DIGITAL INVERTER

Système Mural

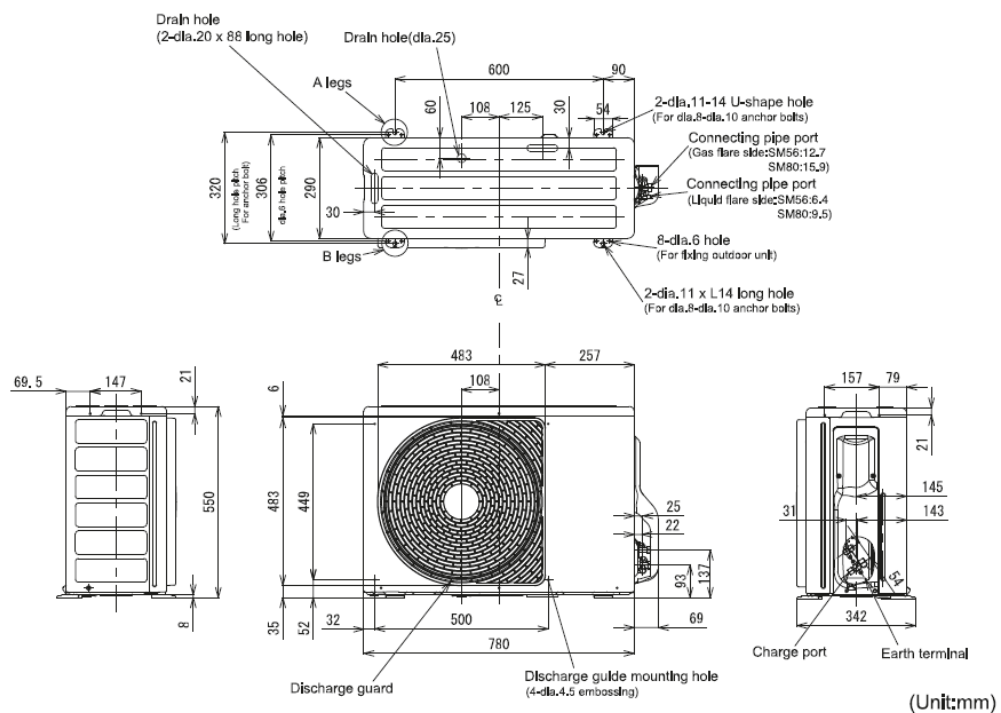
RAV-GM561ATP-E + RAV-RM561KRTP-E

RAV-GM801ATP-E + RAV-RM801KRTP-E

Unité intérieure



Unité extérieure



R32
avec TOSHIBA

BTP

R32 - DI - Monophasé



R32
avec TOSHIBA

Gainable standard compact

RAV-RM801BTP-E + RAV-GM801ATP-E

Système Gainable standard compact	UE UI	R32	Monophasé
		RAV-GM801ATP-E	
		RAV-RM801BTP-E	
Puissance froid	kW	6,7	
Puissance froid min-max	kW	1,5 - 7,4	
Puissance absorbée min-nom-max	kW	0,31 - 2,38 - 2,76	
EER	W/W	2,82	
SEER		5,2	
Label énergétique froid		A	
Puissance chaud +7°C (nominal)	kW	7,7	
Puissance chaud -7°C (nom/max)	kW	5,42/6,34	
Puissance chaud min-max	kW	1,5 - 9,0	
Puissance absorbée min-nom-max	kW	0,31 - 2,32 - 3,18	
COP	W/W	3,32	
SCOP		4,13	
Label énergétique chaud		A+	

Unité intérieure		RAV-RM801BTP-E
Débits d'air (G/PV)	m3/h	1200/720
Niveau de pression sonore (G/M/PV à 1,5m)	dB(A)	34 - 30 - 26
Niveau de puissance sonore (G/M/PV)	dB(A)	49 - 45 - 41
Dimensions (HxLxP)	mm	275 x 1000 x 750
Poids	kg	30

Unité extérieure		RAV-GM801ATP-E
Débits d'air (G/PV)	m3/h	2700
Niveau de pression sonore à 1m	dB(A)	34 - 30 - 26
Niveau de puissance sonore	dB(A)	65
Dimensions UE (HxLxP)	mm	550 x 780 x 290
Poids	kg	44
Plages de fonctionnement froid	°C	-15 / 46
Plages de fonctionnement chaud	°C	-15 / 15
Type compresseur		DC Twin Rotary
Raccords frigo gaz/liquide		5/8 - 3/8
Longueur frigo min/max	m	5 / 30
Denivelé max	m	30
Charge initiale		1,3 (0,88)
Appoint de charge	g/m	35
Alimentation électrique (V-ph-Hz)		220/240-1-50
Section alim. Mini UE/Protection		3G2,5 / 20A



0 810 723 723 Service 0,05 € / appel
→ prix appel

Toshiba Airconditionning (TFD SNC) ne peut engager sa responsabilité concernant les données de ce document qui peuvent être changées sans préavis.

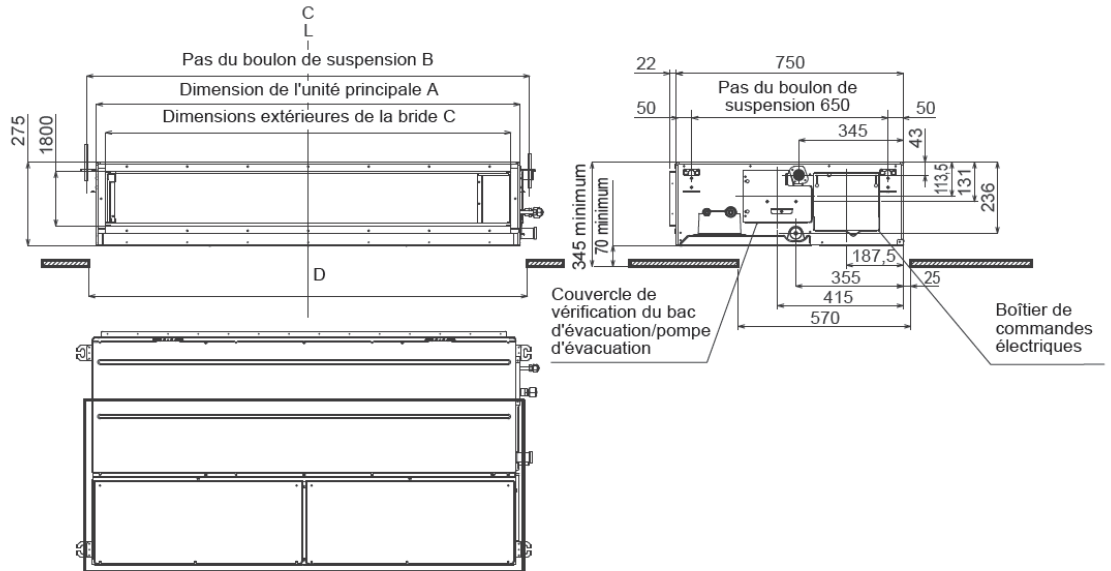
BTP

DIGITAL INVERTER

Gainable standard

RAV-GM561ATP-E + RAV-RM561BTP-E
RAV-GM801ATP-E + RAV-RM801BTP-E

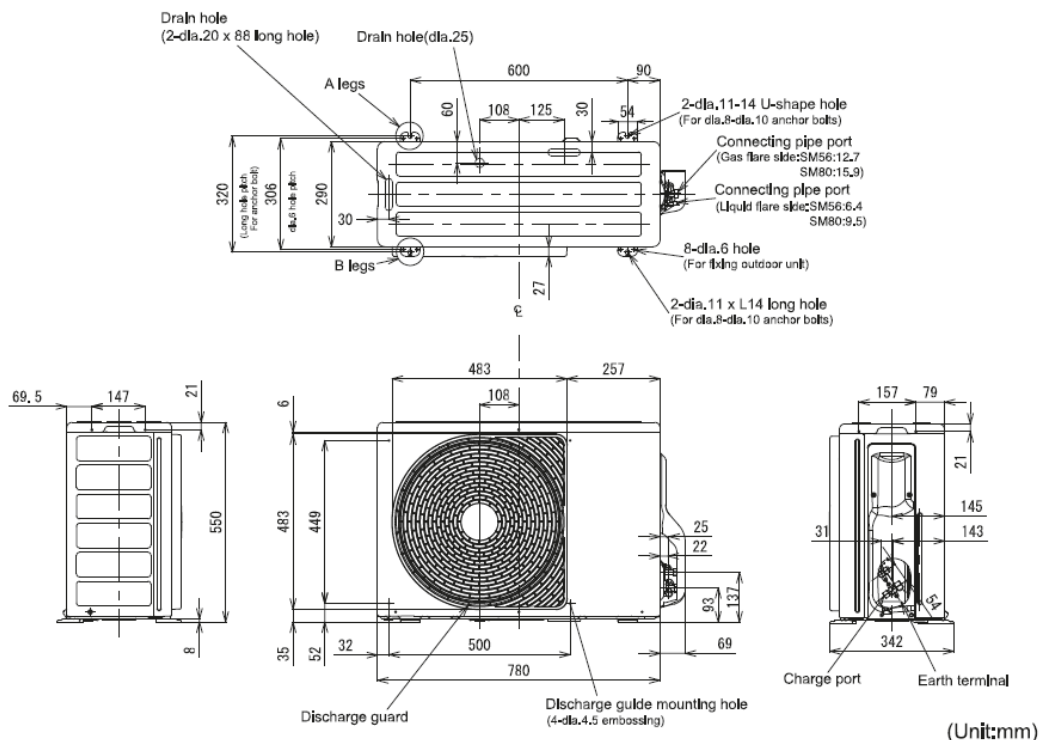
Unité intérieure



▼ Dimension

Modèle	A	B	C	D
Type RM56	700	765	640	750
Type RM80	1000	1065	940	1050
Types RM110, RM140	1400	1465	1340	1450

Unité extérieure



R32
avec TOSHIBA

UTP

R32 - DI - Monophasé



R32
avec TOSHIBA

Cassette 4 voies 840 x 840

RAV-RM801UTP-E + RAV-GM801ATP-E

Système Cassette 4 voies 840 x 840	UE UI	R32	Monophasé
		RAV-GM801ATP-E	
		RAV-RM801UTP-E	
Puissance froid	kW	6,7	
Puissance froid min-max	kW	1,5 - 8,0	
Puissance absorbée min-nom-max	kW	0,26 - 2,22 - 2,60	
EER	W/W	3,02	
SEER		5,81	
Label énergétique froid		A+	
Puissance chaud +7°C (nominal)	kW	7,7	
Puissance chaud -7°C (nom/max)	kW		
Puissance chaud min-max	kW	1,5 - 9,0	
Puissance absorbée min-nom-max	kW	0,26 - 2,13 - 3,03	
COP	W/W	3,62	
SCOP		4,42	
Label énergétique chaud		A+	

Unité intérieure		RAV-RM801UTP-E
Débits d'air (G/PV)	m3/h	1230/810 - 341/225
Niveau de pression sonore (G/M/PV à 1,5m)	dB(A)	35-31-28
Niveau de puissance sonore (G/M/PV)	dB(A)	50-46-43
Dimensions (HxLxP)	mm	256 x 840 x 840
Poids	kg	20
Dimensions (HxLxP) sous face	mm	30x950x950
Poids sous face	kg	4,2

Unité extérieure		RAV-GM801ATP-E
Débits d'air (G/PV)	m3/h	2700 - 750
Niveau de pression sonore à 1m	dB(A)	48
Niveau de puissance sonore	dB(A)	65
Dimensions (HxLxP)	mm	550 x 780 x 290
Poids	kg	44
Plages de fonctionnement froid	°C	-15 / 46
Plages de fonctionnement chaud	°C	-15 / 46
Type compresseur		DC Twin Rotary
Raccords frigo gaz/liquide		5/8 - 3/8
Longueur frigo min/max	m	5./30
Denivelé max	m	30
Charge initiale		
Appoint de charge	g/m	20
Alimentation électrique (V-ph-Hz)		220/240-1-50, 220-1-60
Section alim. Mini UE/Protection		



0 810 723 723 Service 0,05 € / appel + prix appel

Toshiba Airconditionning (TFD SNC) ne peut engager sa responsabilité concernant les données de ce document qui peuvent être changées sans préavis.

CTP

R32 - DI - Monophasé



R32
avec TOSHIBA



0 810 723 723 Service 0,05 € / appel + prix appel

Toshiba Airconditionning (TFD SNC) ne peut engager sa responsabilité concernant les données de ce document qui peuvent être changées sans préavis.

Plafonnier

RAV-RM801CTP-E + RAV-GM801ATP-E

Système Plafonnier	UE	R32	Monophasé
		RAV-GM801ATP-E	
	UI	RAV-RM801CTP-E	
Puissance froid	kW	6,9	
Puissance froid min-max	kW	1,5 - 8,0	
Puissance absorbée min-nom-max	kW	0.29-2.38-2.76	
EER	W/W	2,90	
SEER		5,62	
Label énergétique froid		A+	
Puissance chaud +7°C (nominal)	kW	7,7	
Puissance chaud -7°C (nom/max)	kW		
Puissance chaud min-max	kW	1,5 - 9,0	
Puissance absorbée min-nom-max	kW	0.29-2,13-3.20	
COP	W/W	3,62	
SCOP		4,11	
Label énergétique chaud		A+	

Unité intérieure		RAV-RM801CTP-E
Débits d'air (G/PV)	m3/h	1410/750
Niveau de pression sonore (G/M/PV à 1,5m)	dB(A)	41-36-29
Niveau de puissance sonore (G/M/PV)	dB(A)	56-51-44
Dimensions (HxLxP)	mm	235 x 1270 x 690
Poids	kg	29

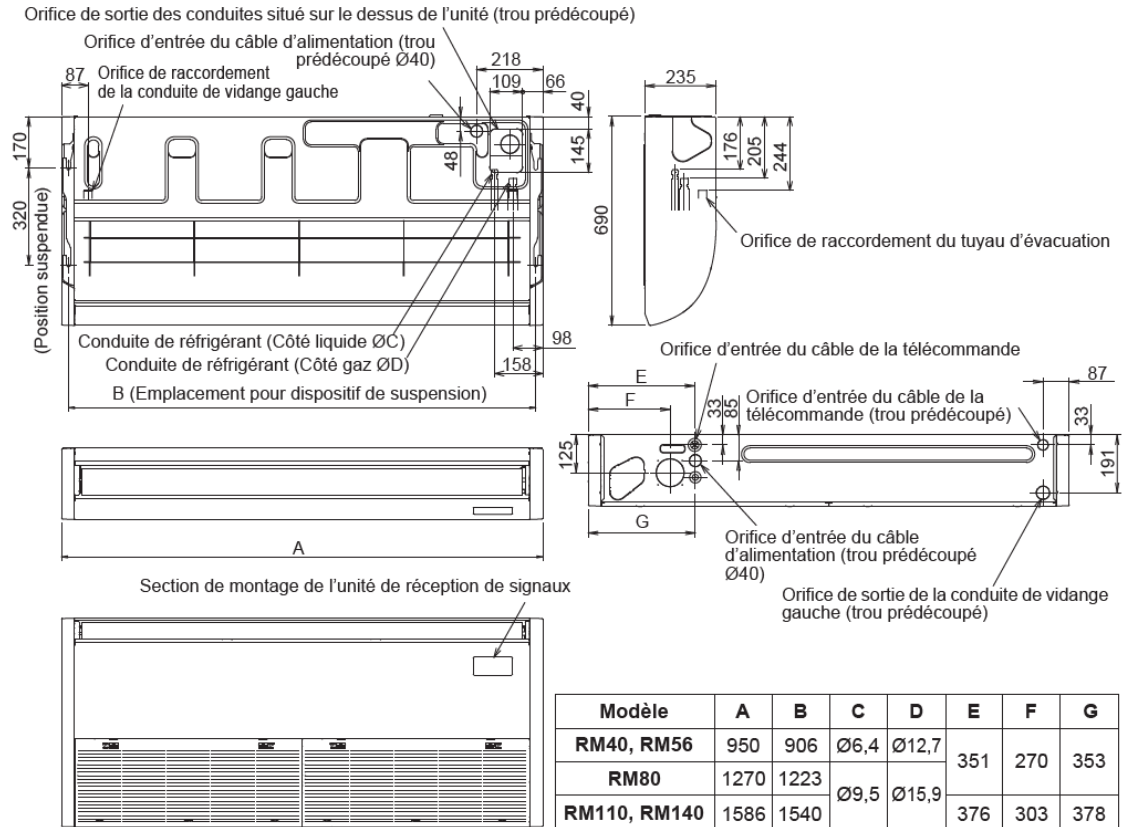
Unité extérieure		RAV-GM801ATP-E
Débits d'air (G/PV)	m3/h	2 700
Niveau de pression sonore à 1m	dB(A)	48
Niveau de puissance sonore	dB(A)	65
Dimensions (HxLxP)	mm	550 x 780 x 290
Poids	kg	44
Plages de fonctionnement froid	°C	-15 / 46
Plages de fonctionnement chaud	°C	-15 / 46
Type compresseur		DC Twin Rotary
Raccords frigo gaz/liquide		5/8 - 3/8
Longueur frigo min/max	m	5./30
Denivelé max	m	30
Alimentation électrique (V-ph-Hz)		220/240-1-50, 220-1-60
Section alim. Mini UE/Protection		

CTP

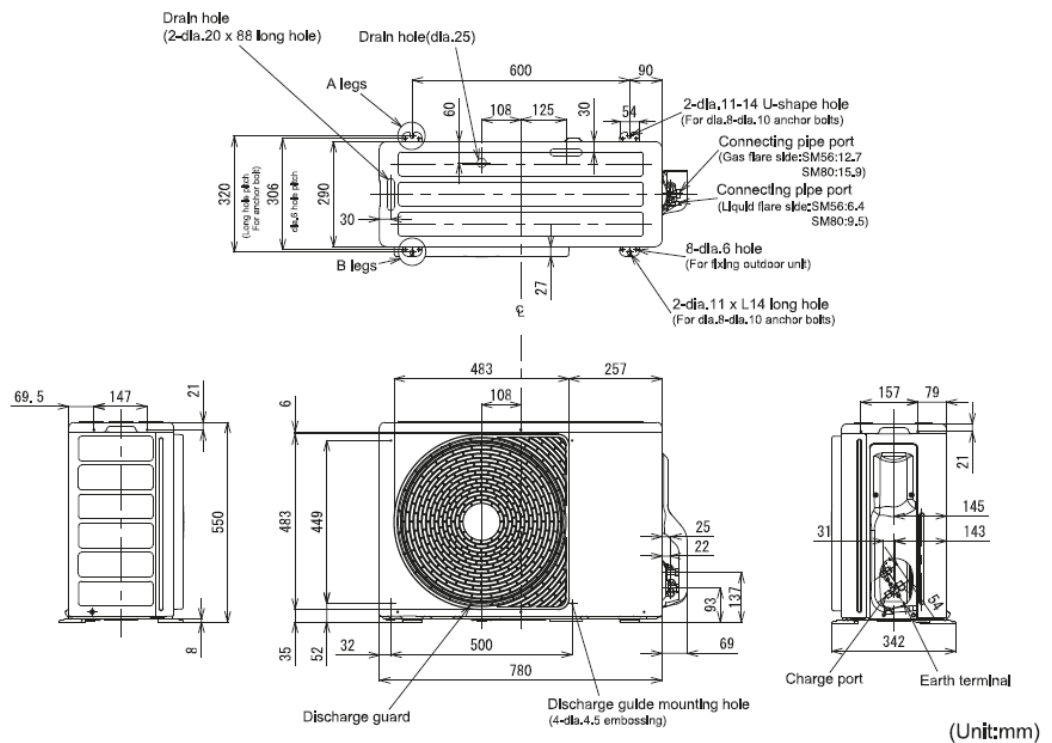
Plafonnier RAV-GM801ATP-E + RAV-RM801CTP-E

DIGITAL INVERTER

Unité
intérieure



Unité
extérieure



R32
avec TOSHIBA

FT

R32 - DI - Monophasé



R32
avec TOSHIBA

Système Armoire

RAV-RM801FT-ES + RAV-GM801ATP-E

		R32	Monophasé
Système Armoire	UE	RAV-GM801ATP-E	
	UI	RAV-RM801FT-ES	
Puissance froid	kW	7,10	
Puissance froid min-max	kW	1,9 - 8,0	
Puissance absorbée min-nom-max	kW		
EER	W/W	2,58	
SEER		4,93	
Label énergétique froid		B	
Puissance chaud +7°C (nominal)	kW	8,00	
Puissance chaud -7°C (nom/max)	kW		
Puissance chaud min-max	kW	1,3 - 10,6	
Puissance absorbée min-nom-max	kW		
COP	W/W	3,18	
SCOP		3,80	
Label énergétique chaud		A	

Unité intérieure		RAV-RM801FT-ES
Débits d'air (G/PV)	m ³ /h	930/640
Niveau de pression sonore (G/M/PV à 1,5m)	dB(A)	50/45/41
Niveau de puissance sonore (G/M/PV)	dB(A)	64/60/54
Dimensions (HxLxP)	mm	1750 x 600 x 210
Poids	kg	45

Unité extérieure		RAV-GM801ATP-E
Débits d'air (G/PV)	m ³ /h	2700
Niveau de pression sonore à 1m	dB(A)	48
Niveau de puissance sonore	dB(A)	65
Dimensions UE (HxLxP)	mm	550 x 780 x 290
Poids	kg	44
Plages de fonctionnement froid	°C	-15 / 46
Plages de fonctionnement chaud	°C	-15 / 15
Type compresseur		DC Twin Rotary
Raccords frigo gaz/liquide		5/8 - 3/8
Longueur frigo min/max	m	5 / 30
Denivelé max	m	30
Charge initiale		1,3 (0,88)
Appoint de charge	g/m	35
Alimentation électrique (V-ph-Hz)		220/240-1-50
Section alim. Mini UE/Protection		3G2,5 / 20A



0 810 723 723 Service 0,05 € / appel
→ prix appel

Toshiba Airconditionning (TFD SNC) ne peut engager sa responsabilité concernant les données de ce document qui peuvent être changées sans préavis.

