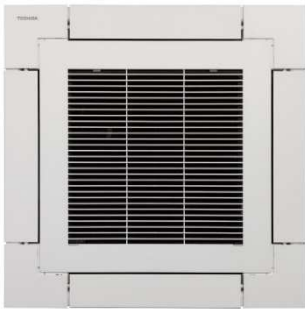


MUT

R32 - DI - Monophasé

Cassette 4 voies 600 x 600

RAV-RM561MUT-E + RAV-GM561ATP-E



R32
avec TOSHIBA

| Système Cassette 4 voies 600 x 600 ultra-compacte | UE UI | R32 | Monophasé |
|---|----------|--------------------|-----------|
| | | RAV-GM561ATP-E | |
| | | RAV-RM561MUT-E | |
| Puissance froid | kW | 5,0 | |
| Puissance froid min-max | kW | 1,5 - 5,6 | |
| Puissance absorbée min-nom-max | kW | 0,30 - 1,65 - 1,86 | |
| EER | W/W | 3,05 | |
| SEER | | 5,69 | |
| Label énergétique froid | | A+ | |
| Puissance chaud +7°C (nominal) | kW | 5,3 | |
| Puissance chaud -7°C (nom/max) | kW | 3,25 | |
| Puissance chaud min-max | kW | 1,5 - 6,3 | |
| Puissance absorbée min-nom-max | kW | 0,30 - 1,47 - 2,40 | |
| COP | W/W | 3,61 | |
| SCOP | | 4,37 | |
| Label énergétique chaud | | A+ | |

| Unité intérieure | | RAV-RM561MUT-E | |
|---|-------|-----------------|--|
| Débits d'air (G/PV) | m3/h | 798/546 | |
| Niveau de pression sonore (G/M/PV à 1,5m) | dB(A) | 44 - 39 - 35 | |
| Niveau de puissance sonore (G/M/PV) | dB(A) | 59 - 54 - 50 | |
| Dimensions (HxLxP) | mm | 256 x 575 x 575 | |
| Poids | kg | 15 | |
| Dimensions (HxLxP) sous face | mm | 12 x 620 x 620 | |
| Poids sous face | kg | 2,5 | |

| Unité extérieure | | RAV-GM561ATP-E | |
|-----------------------------------|-------|-----------------|--|
| Débits d'air (G/PV) | m3/h | 2 400 | |
| Niveau de pression sonore à 1m | dB(A) | 46 | |
| Niveau de puissance sonore | dB(A) | 63 | |
| Dimensions (HxLxP) | mm | 550 x 780 x 290 | |
| Poids | kg | 40 | |
| Plages de fonctionnement froid | °C | -15 / 46 | |
| Plages de fonctionnement chaud | °C | -15 / 15 | |
| Type compresseur | | DC Twin Rotary | |
| Raccords frigo gaz/liquide | | 1/2 - 1/4 | |
| Longueur frigo min/max | m | 5 / 30 | |
| Denivelé max | m | 30 | |
| Charge initiale | | 0,9 (0,61) | |
| Appoint de charge | g/m | 20 | |
| Alimentation électrique (V-ph-Hz) | | 220/240-1-50 | |
| Section alim. Mini UE/Protection | | 3G2,5 / 20A | |



0810 723 723 Service 0,05 € / appel + prix appel

Toshiba Airconditionning (TFD SNC) ne peut engager sa responsabilité concernant les données de ce document qui peuvent être changées sans préavis.

MUT

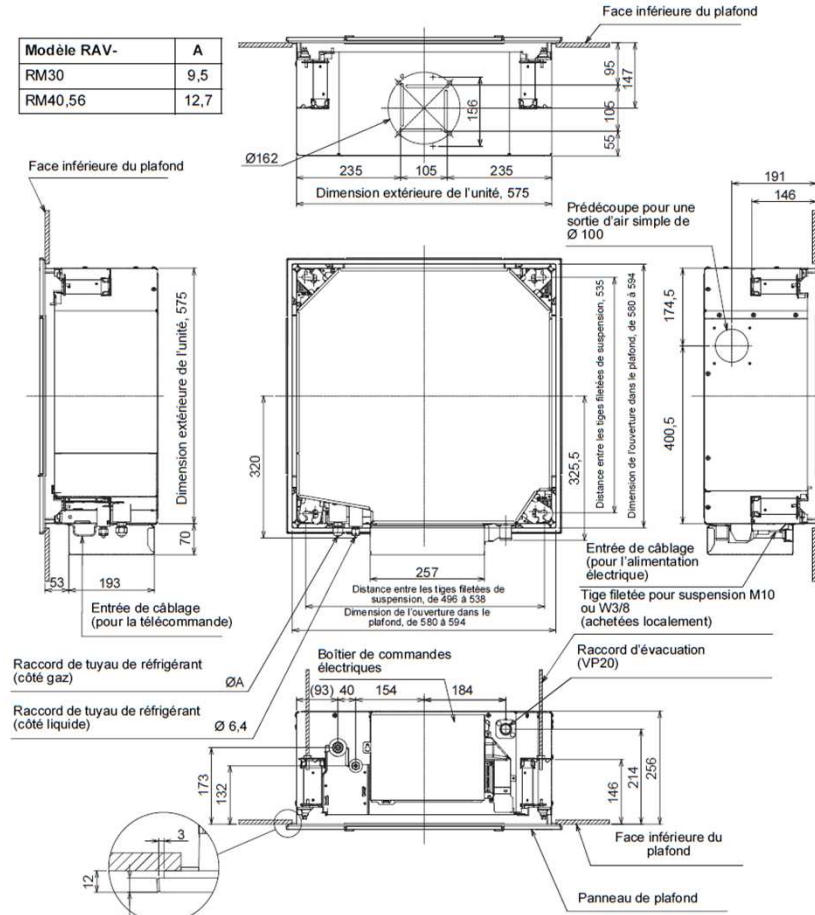
DIGITAL INVERTER

Cassette 4 voies 600x600 ultra-compacte

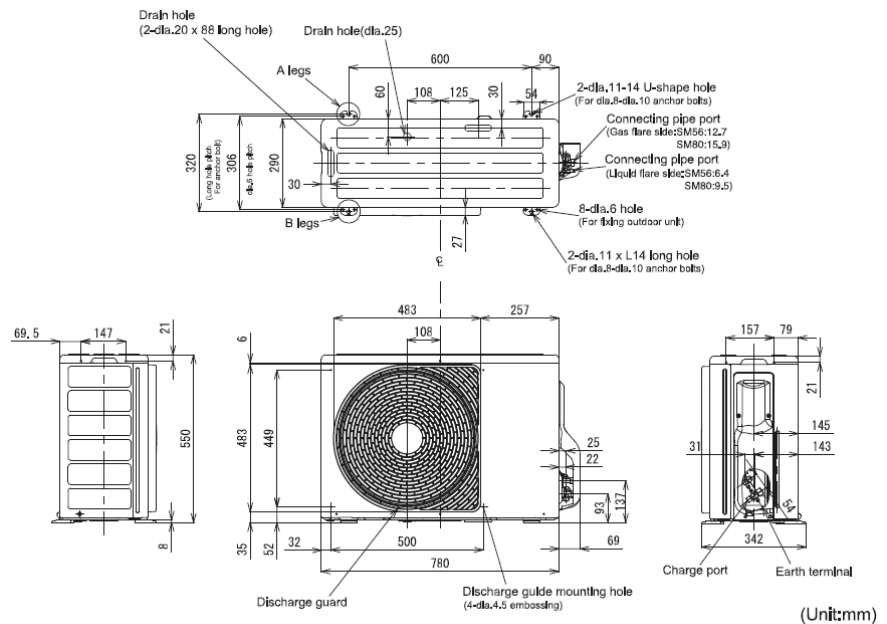
RAV-GM301ATP-E + RM301MUT-E
RAV-GM401ATP-E + RM401MUT-E
RAV-GM561ATP-E + RM561MUT-E

Unité intérieure

| Modèle RAV- | A |
|-------------|------|
| RM30 | 9,5 |
| RM40,56 | 12,7 |



Unité extérieure



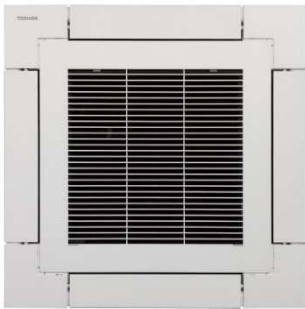
R32
avec TOSHIBA

MUT

R410A - DI - Monophasé

Cassette 4 voies 600 x 600

RAV-RM561MUT-E + RAV-SM564ATP-E



R410A

avec TOSHIBA



Tos **0 810 723 723** Service 0,05 € / appel eut
 engager sa responsabilité concernant les
 données de ce document qui peuvent être
 changées sans préavis.

| Système Cassette 4 voies 600 x 600 ultra-compacte | UE | R410A | Monophasé |
|---|-----|--------------------|-----------|
| | | RAV-SM564ATP-E | |
| | | RAV-RM561MUT-E | |
| Puissance froid | kW | 5,0 | |
| Puissance froid min-max | kW | 1,5 - 5,6 | |
| Puissance absorbée min-nom-max | kW | 0,30 - 1,65 - 1,86 | |
| EER | W/W | 3,05 | |
| SEER | | 5,49 | |
| Label énergétique froid | | A | |
| Puissance chaud +7°C (nominal) | kW | 5,3 | |
| Puissance chaud -7°C (nom/max) | kW | | |
| Puissance chaud min-max | kW | 1,5 - 6,3 | |
| Puissance absorbée min-nom-max | kW | 0,30 - 1,60 - 2,40 | |
| COP | W/W | 3,61 | |
| SCOP | | 4,27 | |
| Label énergétique chaud | | A+ | |

| Unité intérieure | | RAV-RM561MUT-E |
|---|-------|-----------------|
| Débits d'air (G/PV) | m3/h | 798/546 |
| Niveau de pression sonore (G/M/PV à 1,5m) | dB(A) | 44 - 39 - 35 |
| Niveau de puissance sonore (G/M/PV) | dB(A) | 59 - 54 - 50 |
| Dimensions (HxLxP) | mm | 256 x 575 x 575 |
| Poids | kg | 15 |
| Dimensions (HxLxP) sous face | mm | 12 x 620 x 620 |
| Poids sous face | kg | 2,5 |

| Unité extérieure | | RAV-SM564ATP-E |
|-----------------------------------|-------|-----------------|
| Débits d'air (G/PV) | m3/h | 2 400 |
| Niveau de pression sonore à 1m | dB(A) | 46 |
| Niveau de puissance sonore | dB(A) | 63 |
| Dimensions (HxLxP) | mm | 550 x 780 x 290 |
| Poids | kg | 40 |
| Plages de fonctionnement froid | °C | -15 / 46 |
| Plages de fonctionnement chaud | °C | -15 / 15 |
| Type compresseur | | DC Twin Rotary |
| Raccords frigo gaz/liquide | | 1/2 - 1/4 |
| Longueur frigo min/max | m | 5 / 30 |
| Denivelé max | m | 30 |
| Charge initiale | | 1,1 (2,3) |
| Appoint de charge | g/m | 20 |
| Alimentation électrique (V-ph-Hz) | | 220/240-1-50 |
| Section alim. Mini UE/Protection | | 3G2,5 / 20A |

MUT

DIGITAL INVERTER

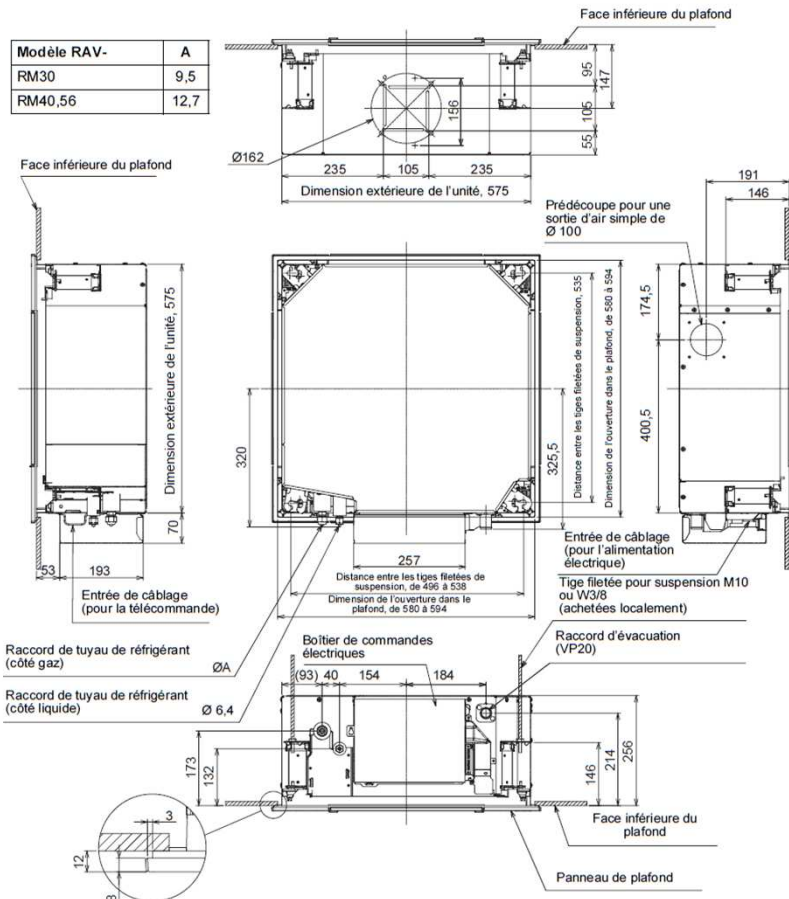
Cassette 4 voies 600x600 ultra-compacte

RAV-SM304ATP-E + RM301MUT-E

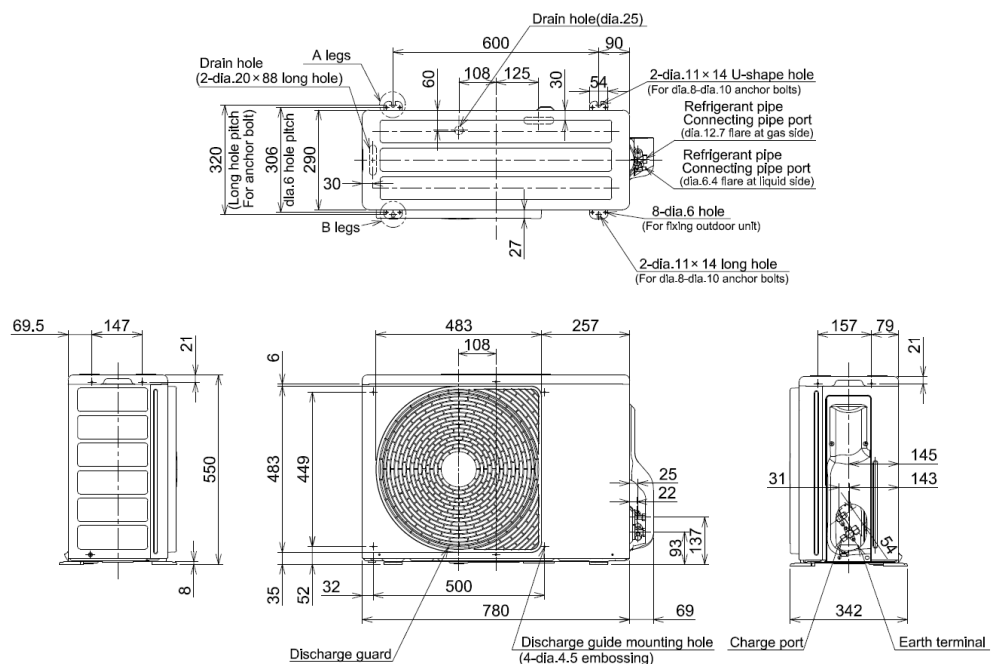
RAV-SM404ATP-E + RM401MUT-E

RAV-SM564ATP-E + RM561MUT-E

Unité intérieure



Unité extérieure



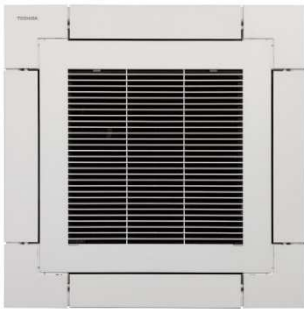
R410A

MUT

R32 - SDI - Monophasé

Cassette 4 voies 600 x 600

RAV- RM561MUT-E + RAV-GP561ATP-E



R32
avec TOSHIBA



0 810 723 723 Service 0,05 € / appel + prix appel

Toshiba Airconditionning (TFD SNC) ne peut engager sa responsabilité concernant les données de ce document qui peuvent être changées sans préavis.

| Système Cassette 4 voies 600 x 600 ultra-compacte | UE UI | R32 | Monophasé |
|---|----------|-----------------|-----------|
| | | RAV-GP561ATP-E | |
| | | RAV- RM561MUT-E | |
| Puissance froid | kW | 5.0 | |
| Puissance froid min-max | kW | 1.2-5.6 | |
| Puissance absorbée min-nom-max | kW | 0.19-1.56-1.97 | |
| EER | W/W | 3.21 | |
| SEER | | 6.02 | |
| Label énergétique froid | | A+ | |
| Puissance chaud +7°C (nominal) | kW | 5.6 | |
| Puissance chaud -7°C (nom/max) | kW | | |
| Puissance chaud min-max | kW | 0.9-7.0 | |
| Puissance absorbée min-nom-max | kW | 0.16-1.60-2.36 | |
| COP | W/W | 3.50 | |
| SCOP | | 4.30 | |
| Label énergétique chaud | | A+ | |

| Unité intérieure | | RAV- RM561MUT-E | |
|---|-------|-----------------|--|
| Débits d'air (G/PV) | m3/h | 798/546 | |
| Niveau de pression sonore (G/M/PV à 1,5m) | dB(A) | 44 - 39 - 35 | |
| Niveau de puissance sonore (G/M/PV) | dB(A) | 59 - 54 - 50 | |
| Dimensions (HxLxP) | mm | 256 x 575 x 575 | |
| Poids | kg | 15 | |
| Dimensions (HxLxP) sous face | mm | 12 x 620 x 620 | |
| Poids sous face | kg | 2,5 | |

| Unité extérieure | | RAV-GP561ATP-E | |
|-----------------------------------|-------|-----------------|--|
| Débits d'air (G/PV) | m3/h | 2 250 | |
| Niveau de pression sonore à 1m | dB(A) | 46 | |
| Niveau de puissance sonore | dB(A) | 63 | |
| Dimensions (HxLxP) | mm | 630 x 799 x 299 | |
| Poids | kg | 45 | |
| Plages de fonctionnement froid | °C | -15 / 52 | |
| Plages de fonctionnement chaud | °C | -27 / 15 | |
| Type compresseur | | DC Twin Rotary | |
| Raccords frigo gaz/liquide | | 1/2 - 1/4 | |
| Longueur frigo min/max | m | 3/50 | |
| Denivelé max | m | 30 | |
| Charge initiale | | | |
| Appoint de charge | g/m | 20 | |
| Alimentation électrique (V-ph-Hz) | | 220/240-1-50 | |
| Section alim. Mini UE/Protection | | | |

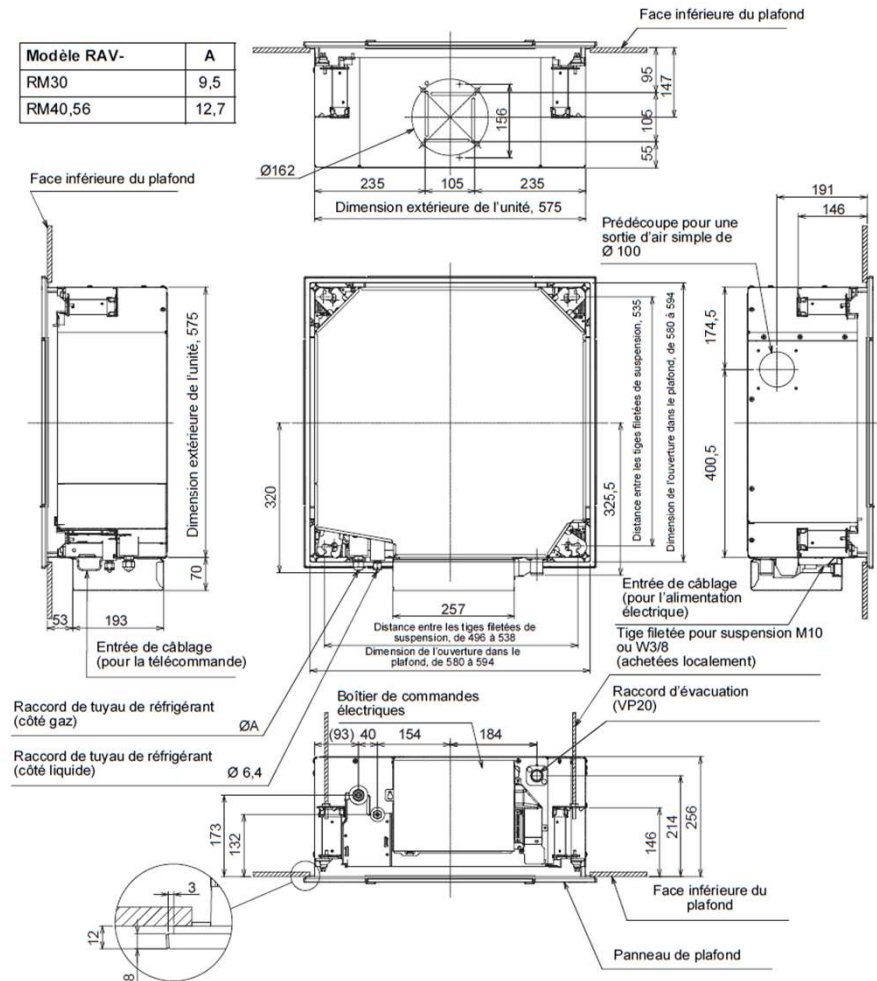
MUT

Cassette 4 voies 600x600 ultra-compacte RAV-GP561ATP-E + RM561MUT-E

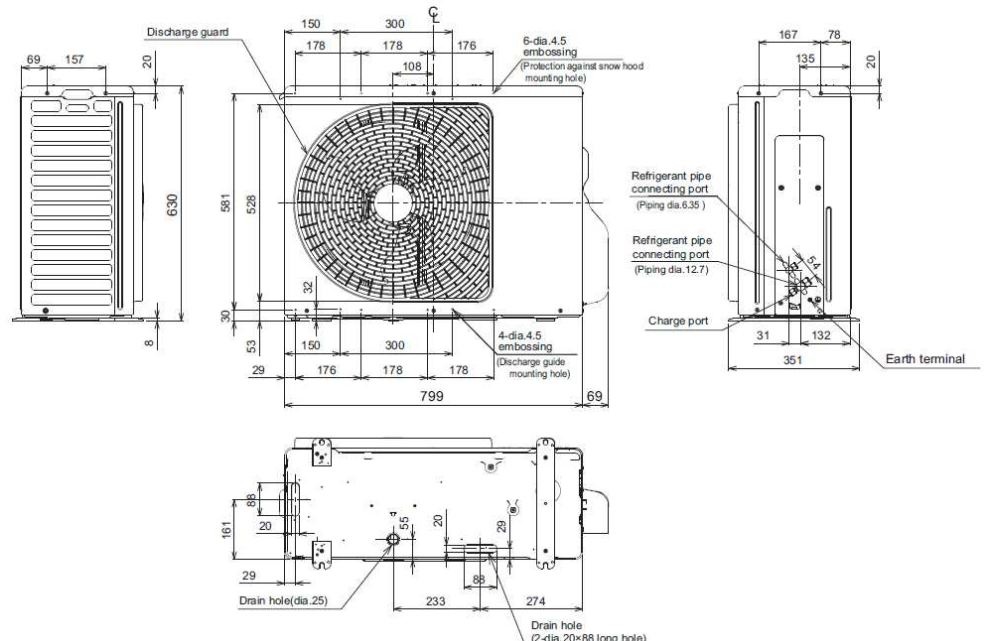
SUPER
DIGITAL INVERTER

Unité intérieure

| Modèle RAV- | A |
|-------------|------|
| RM30 | 9,5 |
| RM40,56 | 12,7 |



Unité extérieure



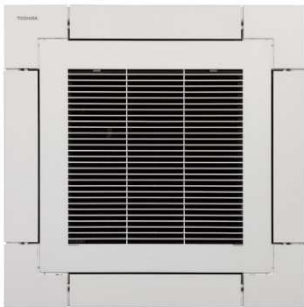
R32
avec TOSHIBA

MUT

R410A - SDI - Monophasé

Cassette 4 voies 600 x 600

RAV- RM561MUT-E + RAV-SP564ATP-E



R410A

avec TOSHIBA



0810 723 723 Service 0,05 € / appel + prix appel

Toshiba Airconditionning (TFD SNC) ne peut engager sa responsabilité concernant les données de ce document qui peuvent être changées sans préavis.

| Système Cassette 4 voies 600 x 600 ultra-compacte | UE UI | R410A | Monophasé |
|---|----------|--------------------|-----------|
| | | RAV-SP564ATP-E | |
| | | RAV- RM561MUT-E | |
| Puissance froid | kW | 5,0 | |
| Puissance froid min-max | kW | 1,2 - 5,6 | |
| Puissance absorbée min-nom-max | kW | 0,21 - 1,55 - 2,29 | |
| EER | W/W | 3,23 | |
| SEER | | 5,94 | |
| Label énergétique froid | | A+ | |
| Puissance chaud +7°C (nominal) | kW | 5,6 | |
| Puissance chaud -7°C (nom/max) | kW | | |
| Puissance chaud min-max | kW | 0,9 - 7,4 | |
| Puissance absorbée min-nom-max | kW | 0,17 - 1,53 - 2,37 | |
| COP | W/W | 3,66 | |
| SCOP | | 4,42 | |
| Label énergétique chaud | | A+ | |

| Unité intérieure | | RAV- RM561MUT-E |
|---|-------|-----------------|
| Débits d'air (G/PV) | m3/h | 798/546 |
| Niveau de pression sonore (G/M/PV à 1,5m) | dB(A) | 44 - 39 - 35 |
| Niveau de puissance sonore (G/M/PV) | dB(A) | 59 - 54 - 50 |
| Dimensions (HxLxP) | mm | 256 x 575 x 575 |
| Poids | kg | 15 |
| Dimensions (HxLxP) sous face | mm | 12 x 620 x 620 |
| Poids sous face | kg | 2,5 |

| Unité extérieure | | RAV-SP564ATP-E |
|-----------------------------------|-------|-----------------|
| Débits d'air (G/PV) | m3/h | 2 400 |
| Niveau de pression sonore à 1m | dB(A) | 47 |
| Niveau de puissance sonore | dB(A) | 63 |
| Dimensions (HxLxP) | mm | 550 x 780 x 290 |
| Poids | kg | 44 |
| Plages de fonctionnement froid | °C | -15 / 43 |
| Plages de fonctionnement chaud | °C | -20 / 15 |
| Type compresseur | | DC Twin Rotary |
| Raccords frigo gaz/liquide | | 1/2 - 1/4 |
| Longueur frigo min/max | m | 5 / 50 |
| Denivelé max | m | 30 |
| Charge initiale | | |
| Appoint de charge | g/m | |
| Alimentation électrique (V-ph-Hz) | | 220/240-1-50 |
| Section alim. Mini UE/Protection | | |

MUT

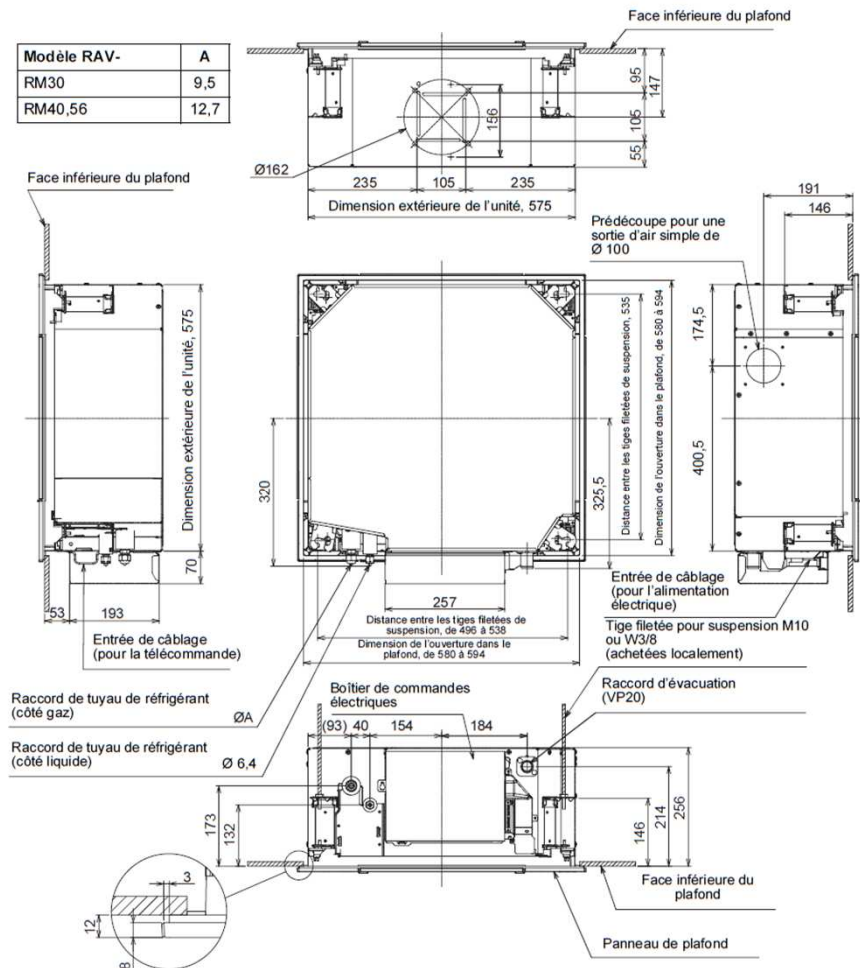
SUPER
DIGITAL INVERTER

Cassette 4 voies 600x600 ultra-compacte

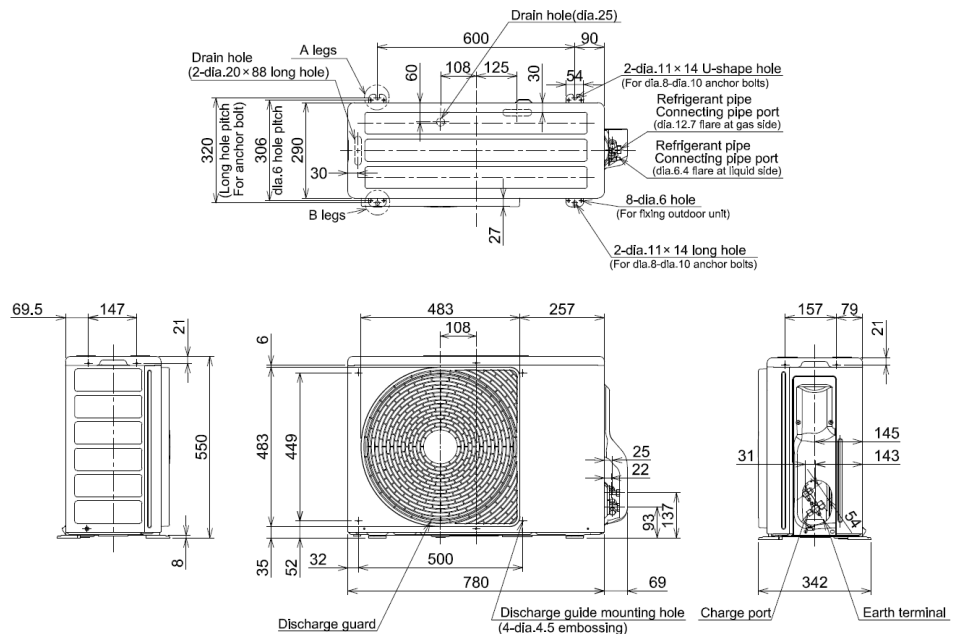
RAV-SP404ATP-E + RM401MUT-E
RAV-SP564ATP-E + RM561MUT-E

Unité intérieure

| Modèle RAV- | A |
|-------------|------|
| RM30 | 9,5 |
| RM40,56 | 12,7 |



Unité extérieure



R410A
avec TOSHIBA