

FICHE TECHNIQUE PRODUIT

Mini-DRV Mini-SMMSe 5CV triphasé : MCY-MHP0504HS8-E



PRESSION DISPONIBLE
MAX.



FAIBLE CHARGE
REQUISE



NIVEAUX
SONORES
RÉDUITS

Unité extérieure Mini-SMMSe 5CV (triphase)	MCY-MHP0504HS8-E		
Nombre d'unités intérieures connectables			10
Capacité connectable d'unités intérieures (mini.-maxi.)	CV		4,0 - 6,5
Puissance frigorifique (Int. 27°C BS /19°C BH, Ext. 35°C BS)	kW	Froid	14,0
Puissance absorbée nominale	kW	Froid	3,47
EER à +35°C, 100%	W/W	Froid	4,03
EER à +35°C, 50%	W/W	Froid	6,48
Efficacité saisonnière mode froid $\eta_{s,c}$ / SEER		Froid	368,6% / 9,29
Puissance calorifique (Int. 20°C BS, Ext. 7°C BS / 6°C BH)	kW	Chaud	16,0
Puissance calorifique à -7°C	kW	Chaud	12,7
Puissance absorbée nominale	kW	Chaud	3,72
COP à +7°C, 100%	W/W	Chaud	4,30
COP à +7°C, 50%	W/W	Chaud	6,25
COP à -7°C, 100%	W/W	Chaud	3,83
Efficacité saisonnière mode chaud $\eta_{s,h}$ / SCOP		Chaud	167,0% / 4,25
Débit d'air standard	m ³ /h		5 820
Niveau de pression sonore à 1m (froid/chaud/mode réduit, froid)	dB(A)		50 / 53 / 46
Niveau de puissance sonore (froid/chaud/mode réduit, froid)	dB(A)		68 / 69 / 62
Pression statique disponible	Pa		30
Plage de fonctionnement - BS	°C	Froid	-5 à +46
Plage de fonctionnement - BH	°C	Chaud	-20 à +15
Dimensions (H x L x P)	mm		1235 x 990 x 390
Poids	kg		125
Type de compresseurs / Nombre			Twin-Rotary / 1
Charge initiale de réfrigérant R410A	kg (teqCO ₂)		6,4 (13,36)
Diamètre ligne gaz	pouce		5/8
Diamètre ligne liquide	pouce		3/8
Longueur de liaisons équivalente UE-UI la plus importante ⁽¹⁾	m		125
Longueur de liaisons totales maximales ⁽²⁾	m		180
Différence de hauteur max (UI au-dessus/en-dessous)	m		20 / 30
Alimentation électrique	V-ph-Hz		380-415 - 3, neutre - 50
Section alimentation mini ⁽³⁾	mm ²		5G2,5
Protection électrique ⁽³⁾	A		16

(1) Lorsqu'un kit PMV déportée est utilisé, la longueur admissible passe à 80m.

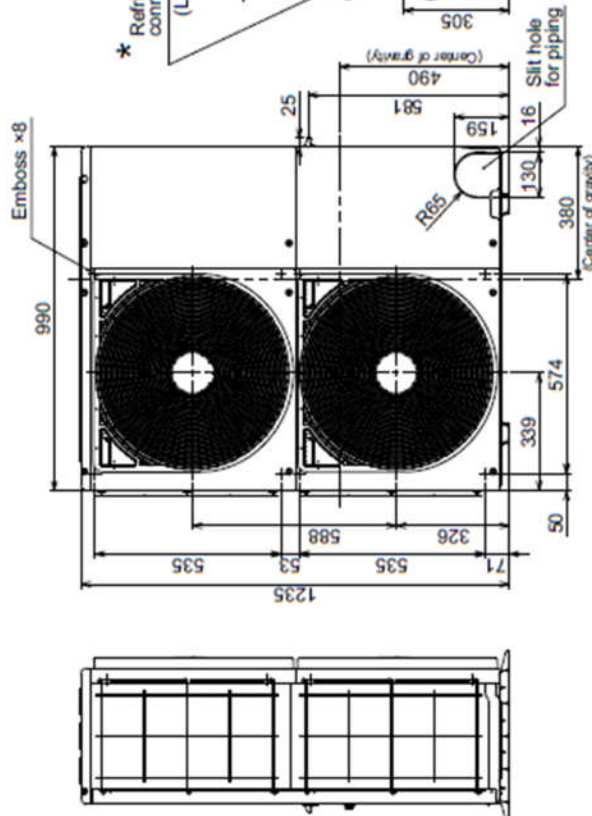
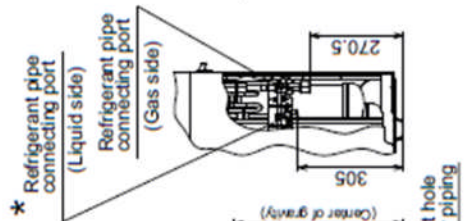
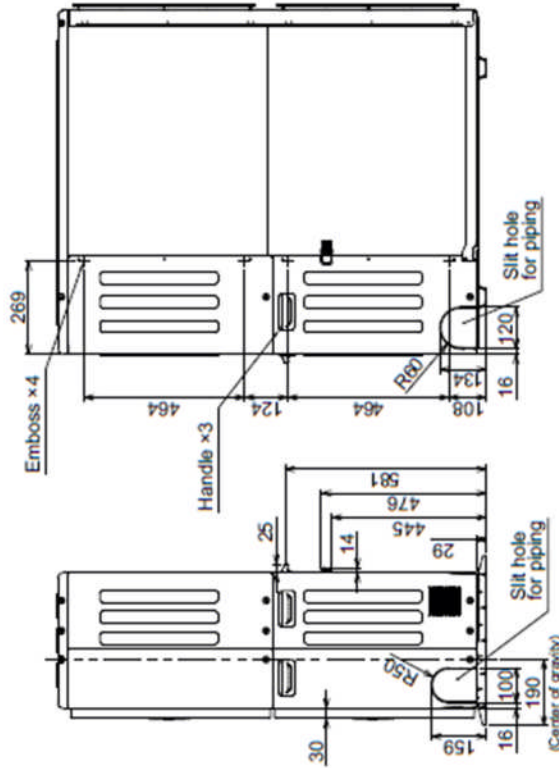
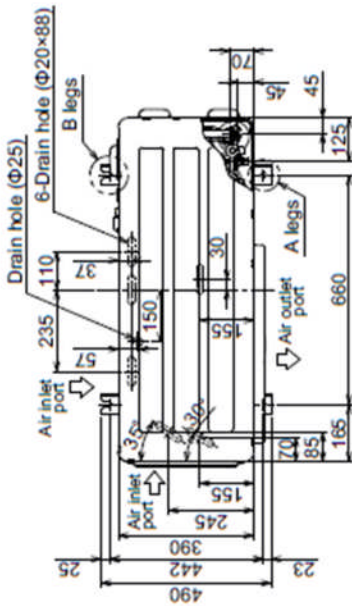
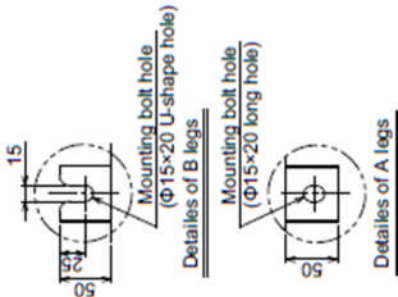
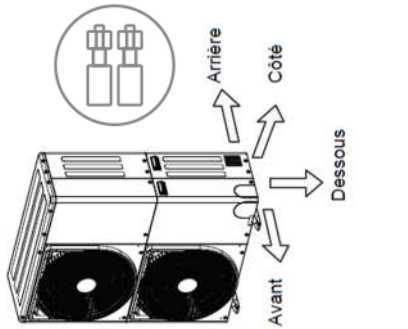
(2) Lorsqu'un kit PMV déportée est utilisé, la longueur admissible passe à 150m.

(3) Adapter la section à la longueur du câble. Sections et protections données pour les longueurs maxi. suivantes : 4 / 5 / 6CV = 40m.



Dimensions :

MCY-MHP0404HS8-E
 MCY-MHP0504HS8-E
 MCY-MHP0604HS8-E



* Model	Diameter of pipe connecting port		Diameter of connecting pipe	
	Liquid side	Gas side	Liquid side	Gas side
MCY-MHP0404HS8-E	Ø 9.52	Ø 15.88	Ø 9.52	Ø 15.88
MCY-MHP0504HS8-E	Ø 9.52	Ø 15.88	Ø 9.52	Ø 15.88
MCY-MHP0604HS8-E	Ø 9.52	Ø 19.05	Ø 9.52	Ø 19.05



(Unit : mm)