

FICHE TECHNIQUE PRODUIT

Mini-DRV Mini-SMMSe 6CV triphasé : MCY-MHP0604HS8-E



PRESSION DISPONIBLE
MAX.



FAIBLE CHARGE
REQUISE



NIVEAUX
SONORES
RÉDUITS

| Unité extérieure Mini-SMMSe 6CV (triphase) | MCY-MHP0604HS8-E | | |
|--|--------------------------|--------------|--------------------------|
| Nombre d'unités intérieures connectables | | | 13 |
| Capacité connectable d'unités intérieures (mini.-maxi.) | CV | | 4,8 - 7,8 |
| Puissance frigorifique (Int. 27°C BS /19°C BH, Ext. 35°C BS) | kW | Froid | 15,5 |
| Puissance absorbée nominale | kW | Froid | 4,25 |
| EER à +35°C, 100% | W/W | Froid | 3,65 |
| EER à +35°C, 50% | W/W | Froid | 5,91 |
| Efficacité saisonnière mode froid $\eta_{s,c}$ / SEER | | Froid | 386,6% / 9,74 |
| Puissance calorifique (Int. 20°C BS, Ext. 7°C BS / 6°C BH) | kW | Chaud | 18,0 |
| Puissance calorifique à -7°C | kW | Chaud | 14,3 |
| Puissance absorbée nominale | kW | Chaud | 4,27 |
| COP à +7°C, 100% | W/W | Chaud | 4,22 |
| COP à +7°C, 50% | W/W | Chaud | 6,25 |
| COP à -7°C, 100% | W/W | Chaud | 3,75 |
| Efficacité saisonnière mode chaud $\eta_{s,h}$ / SCOP | | Chaud | 172,2% / 4,38 |
| Débit d'air standard | m ³ /h | | 6 050 |
| Niveau de pression sonore à 1m (froid/chaud/mode réduit, froid) | dB(A) | | 51 / 54 / 47 |
| Niveau de puissance sonore (froid/chaud/mode réduit, froid) | dB(A) | | 68 / 70 / 65 |
| Pression statique disponible | Pa | | 30 |
| Plage de fonctionnement - BS | °C | Froid | -5 à +46 |
| Plage de fonctionnement - BH | °C | Chaud | -20 à +15 |
| Dimensions (H x L x P) | mm | | 1235 x 990 x 390 |
| Poids | kg | | 125 |
| Type de compresseurs / Nombre | | | Twin-Rotary / 1 |
| Charge initiale de réfrigérant R410A | kg (teqCO ₂) | | 6,4 (13,36) |
| Diamètre ligne gaz | pouce | | 3/4 |
| Diamètre ligne liquide | pouce | | 3/8 |
| Longueur de liaisons équivalente UE-UI la plus importante ⁽¹⁾ | m | | 125 |
| Longueur de liaisons totales maximales ⁽²⁾ | m | | 180 |
| Différence de hauteur max (UI au-dessus/en-dessous) | m | | 20 / 30 |
| Alimentation électrique | V-ph-Hz | | 380-415 - 3, neutre - 50 |
| Section alimentation mini ⁽³⁾ | mm ² | | 5G2,5 |
| Protection électrique ⁽³⁾ | A | | 16 |

(1) Lorsqu'un kit PMV déportée est utilisé, la longueur admissible passe à 80m.

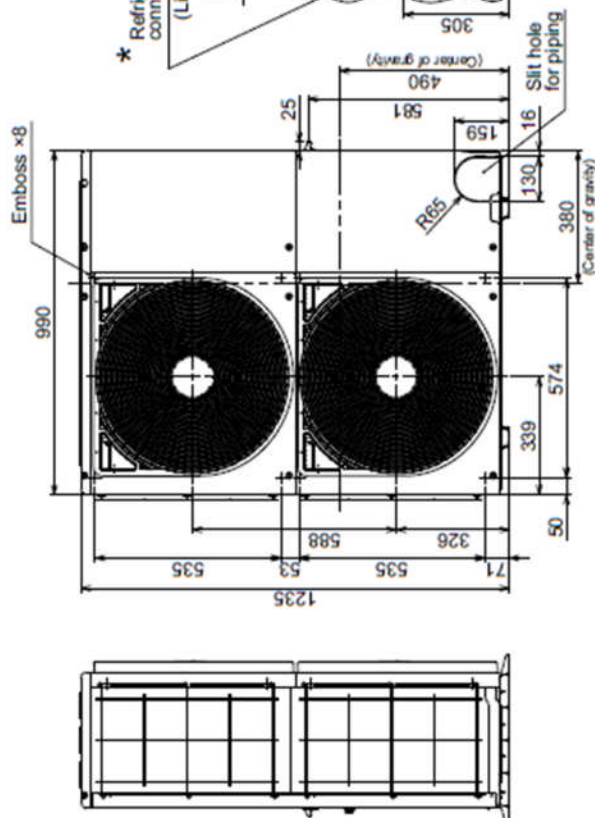
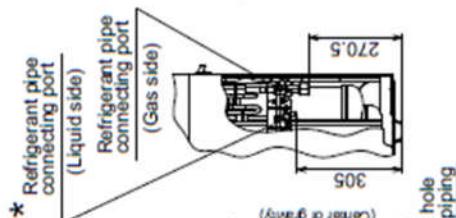
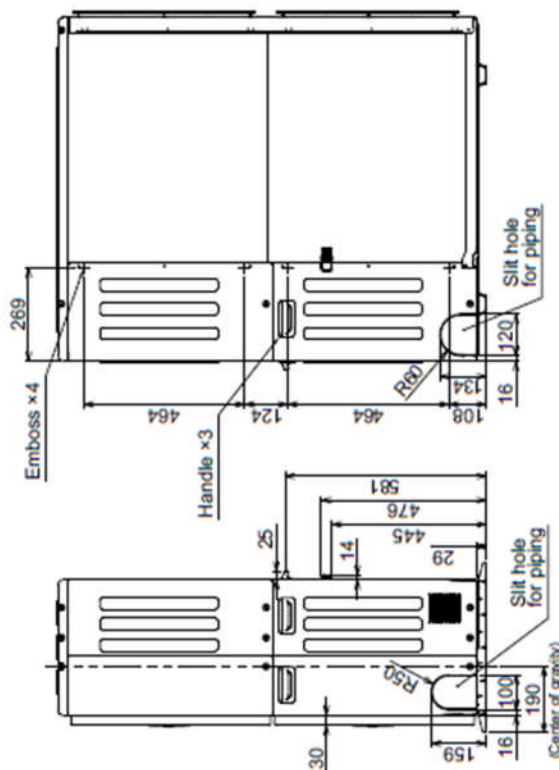
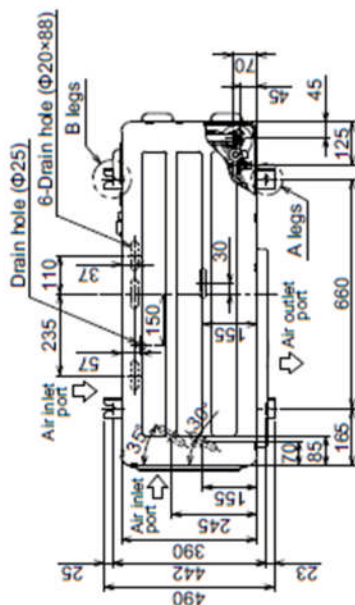
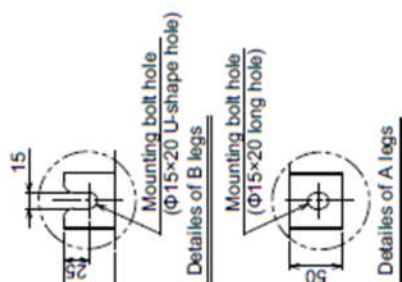
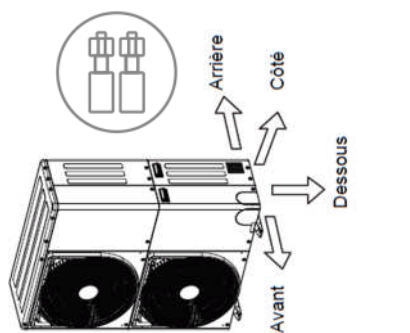
(2) Lorsqu'un kit PMV déportée est utilisé, la longueur admissible passe à 150m.

(3) Adapter la section à la longueur du câble. Sections et protections données pour les longueurs maxi. suivantes : 4 / 5 / 6CV = 40m.



Dimensions :

MCY-MHP0404HS8-E
 MCY-MHP0504HS8-E
 MCY-MHP0604HS8-E



| * Model | Diameter of pipe connecting port | | Diameter of connecting pipe | |
|------------------|----------------------------------|----------|-----------------------------|----------|
| | Liquid side | Gas side | Liquid side | Gas side |
| MCY-MHP0404HS8-E | Φ 9.52 | Φ 15.88 | Φ 9.52 | Φ 15.88 |
| MCY-MHP0504HS8-E | Φ 9.52 | Φ 15.88 | Φ 9.52 | Φ 15.88 |
| MCY-MHP0604HS8-E | Φ 9.52 | Φ 19.05 | Φ 9.52 | Φ 19.05 |



(Unit : mm)