

## FICHE TECHNIQUE PRODUIT

### Gainable standard DRV : MMD-UP0051BHP-E



PRESSION DISPONIBLE  
MAX.



COMPACTÉ

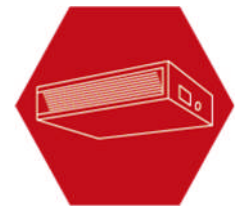


POMPE DE RELEVAGE  
INTÉGRÉE

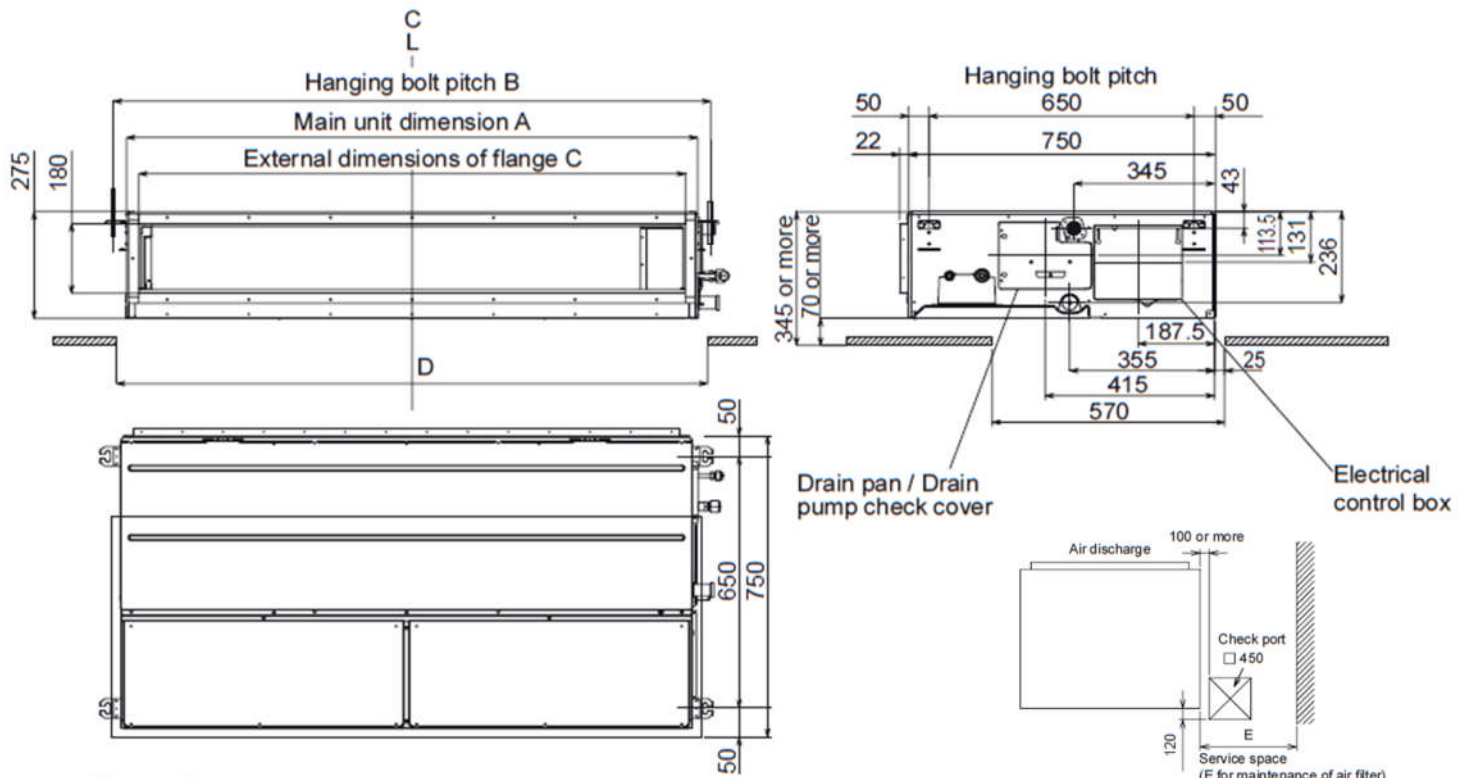
Gammes DRV	SMMSu	SMMSe	SHRMe	Mini-SMMSe
Compatibilités	✓	✓	✓	✓

Référence		MMD-UP0051BHP-E
Puissance frigorifique (35°C ext./27°C int.)	kW	1,7
Puissance calorifique (+7°C ext./20°C int.)	kW	1,9
Code puissance	CV	0,6
Puissance absorbée	kW	0,055
Intensité	A	0,35
Intensité de démarrage	A	0,55
Débit d'air (GV/PV)	m3/h	540 / 360
Niveau de pression sonore à 1,5m (GV/MV/PV)	dB(A)	29 / 26 / 23
Dimensions (H x L x P)	mm	275 x 700 x 750
Poids	kg	23
Pression disponible	Pa	7 niveaux : de 30 (réglage usine) à 150
Plenum de soufflage* (référence / piquages)		TCB-SF56C6BPE / 2x 200 mm
Liaisons frigorifiques (gaz-liquide)	pouce	3/8 - 1/4
Diamètre extérieur des condensats	mm	32
Alimentation électrique	V-ph-Hz	220/240-1-50

\* Accessoire



## Dimensions :

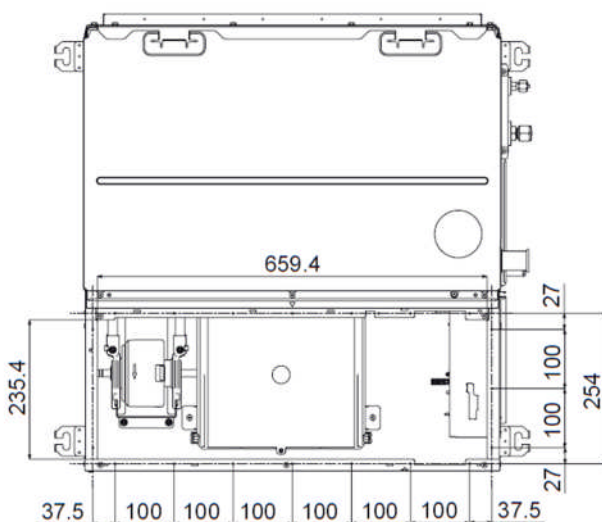


Dimension

	A	B	C	D	E
UP005 ~ 018 type	700	765	640	750	700
UP024 ~ 030 type	1000	1065	940	1050	500
UP036 ~ 056 type	1400	1465	1340	1450	700

For duct design MMD-UP0051\* to 0181 type

<Under air intake>



<Back air intake>

