

R32 - DI - Monophasé

RAV-GM801ATP-E

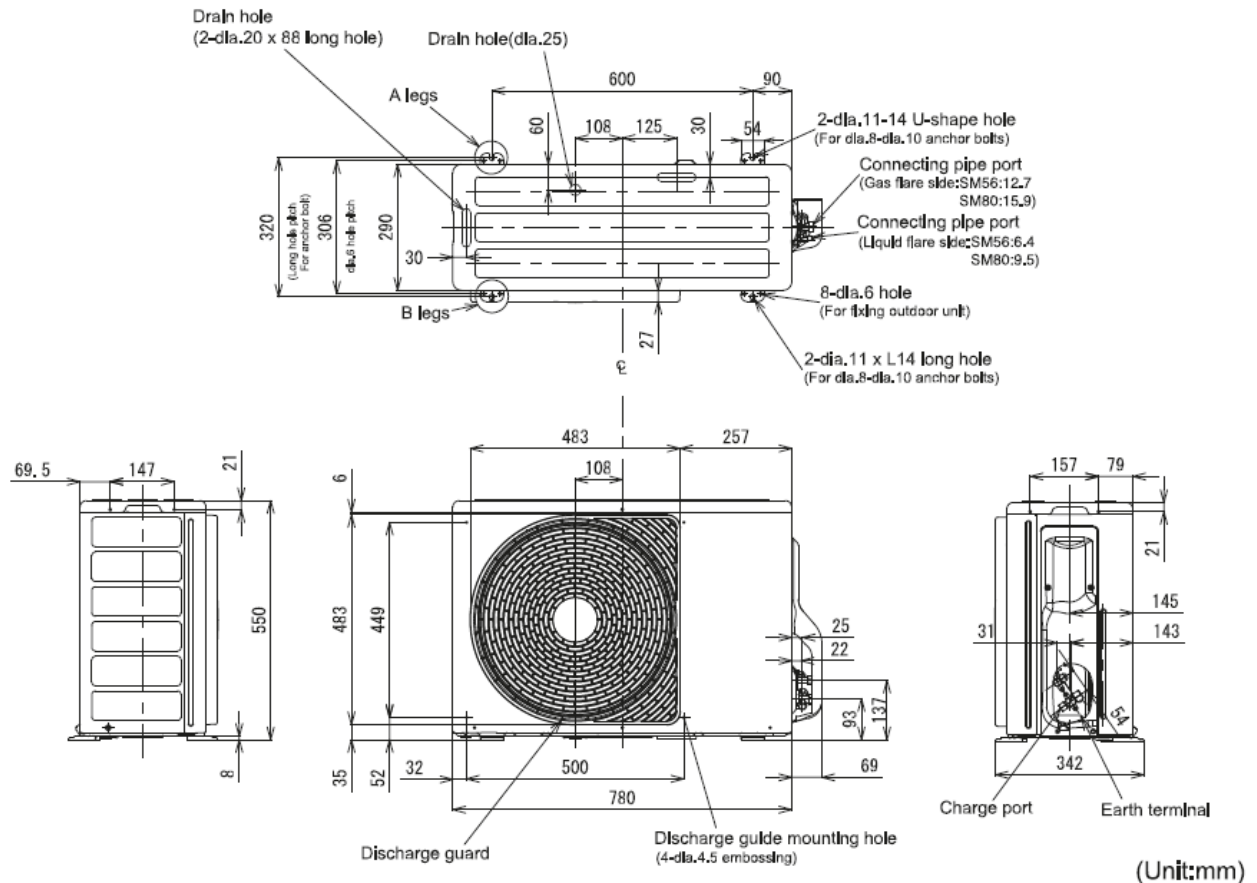
Données



Unité extérieure		RAV-GM801ATP-E
Puissance froid	kW	6,70
Puissance chaud	kW	7,70
Débits d'air (G/PV)	m ³ /h	2700
Niveau de pression sonore à 1m	dB(A)	48
Niveau de puissance sonore	dB(A)	65
Dimensions UE (HxLxP)	mm	550 x 780 x 290
Poids	kg	44
Plages de fonctionnement froid	°C	-15 / 46
Plages de fonctionnement chaud	°C	-15 / 15
Type compresseur		DC Twin Rotary
Raccords frigo gaz/liquide	"	5/8 - 3/8
Longueur frigo min/max	m	5 / 30
Dénivelé max	m	30
Charge initiale	kg (TeqCO ₂)	1,3 (0,88)
Appoint de charge (monosplit)	g/m	35
Alimentation électrique	V-ph-Hz	220/240 - 1 - 50
Section alim. mini UE/Protection*		3G2,5 / 20A

*Adapter la section à la longueur du câble.

Dimensions



0810 723 723

Service 0,05 € / appel
+ prix appel