

### R410A - DI - Monophasé

### RAV-SM1104ATP-E

#### Données



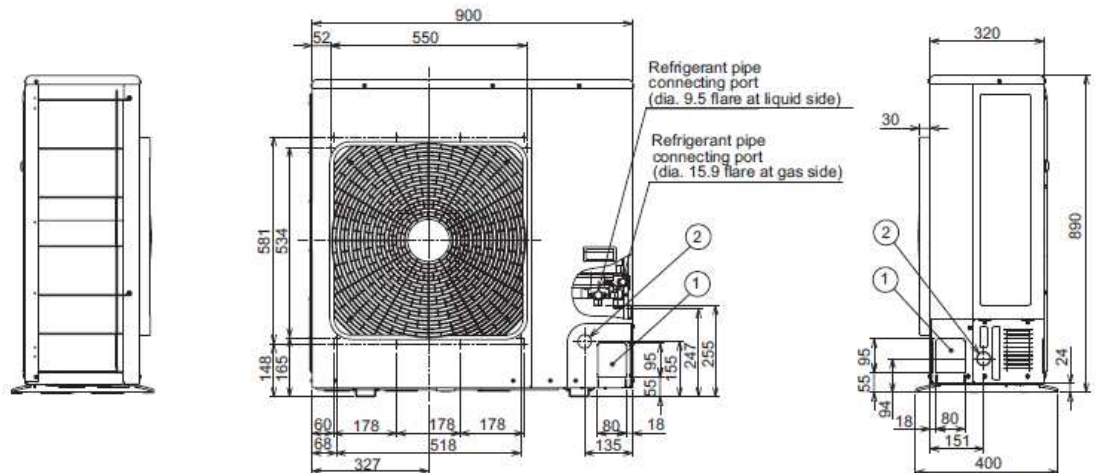
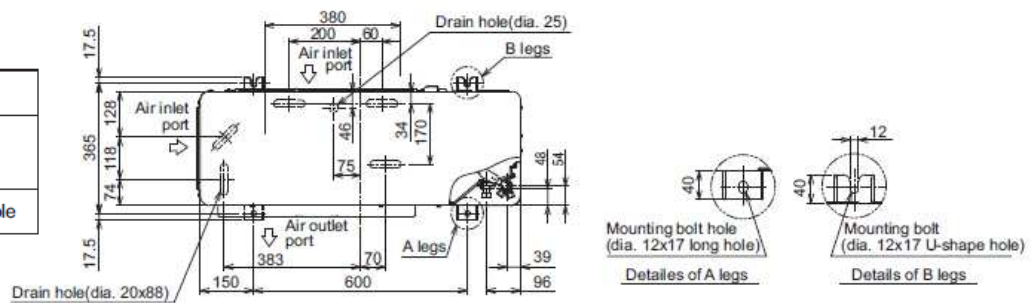
**R410A**  
avec TOSHIBA

| Unité extérieure                  |                          | RAV-SM1104ATP-E  |
|-----------------------------------|--------------------------|------------------|
| Puissance froid                   | kW                       | 10,00            |
| Puissance chaud                   | kW                       | 11,20            |
| Débits d'air (G/PV)               | m <sup>3</sup> /h        | 4080             |
| Niveau de pression sonore à 1m    | dB(A)                    | 53               |
| Niveau de puissance sonore        | dB(A)                    | 70               |
| Dimensions UE (HxLxP)             | mm                       | 890 x 900 x 320  |
| Poids                             | kg                       | 68               |
| Plages de fonctionnement froid    | °C                       | -15 / 46         |
| Plages de fonctionnement chaud    | °C                       | -15 / 15         |
| Type compresseur                  |                          | DC Twin Rotary   |
| Raccords frigo gaz/liquide        | "                        | 5/8 - 3/8        |
| Longueur frigo min/max            | m                        | 5 / 50           |
| Dénivelé max                      | m                        | 30               |
| Charge initiale                   | kg (TeqCO <sub>2</sub> ) | 2,8 (5,85)       |
| Appoint de charge (monosplit)     | g/m                      | 40               |
| Alimentation électrique           | V-ph-Hz                  | 220/240 - 1 - 50 |
| Section alim. mini UE/Protection* |                          | 3G4 / 25A        |

\*Adapter la section à la longueur du câble.

#### Dimensions

|   | Name   | Note                  |
|---|--|-----------------------|
| ① | Refrigerant piping hole<br>Indoor/Outdoor unit<br>connecting wire inlet hole | —                     |
| ② | Power supply inlet hole  | dia. 38 Knockout hole |



0810 723 723

Service 0,05 € / appel  
+ prix appel