

### Plafonnier

### RAV-RM1601CTP-E

#### Données

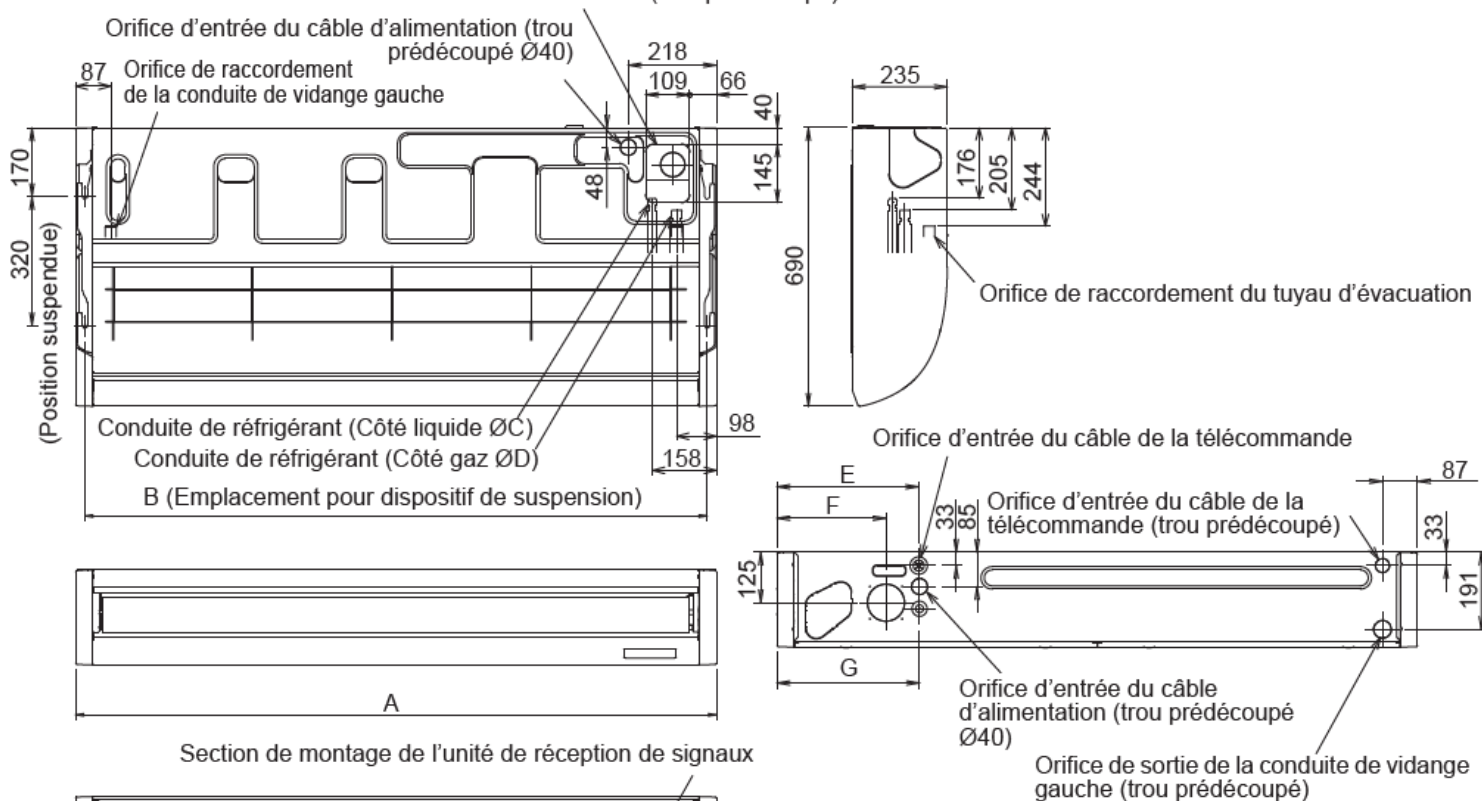


Unité intérieure		
Puissance froid nominale	kW	14,00
Puissance chaud nominale	kW	16,00
Débit d'air (GV/PV)	m3/h	2040/1260
Niveau de pression sonore à 1,5m (GV/PV)	dB(A)	46/36
Niveau de puissance sonore (GV/PV)	dB(A)	61/51
Dimensions (HxLxP)	mm	235 x 1586 x 690
Poids	kg	37

**R32 R410A**  
avec TOSHIBA avec TOSHIBA

#### Dimensions

Orifice de sortie des conduites situé sur le dessus de l'unité (trou prédécoupé)



Section de montage de l'unité de réception de signaux

Modèle	A	B	C	D	E	F	G
RM40, RM56	950	906	Ø6,4	Ø12,7	351	270	353
RM80	1270	1223	Ø9,5	Ø15,9			
RM110, RM140	1586	1540			376	303	378



0 810 723 723

Service 0,05 € / appel  
 → prix appel