

## Console Double-flux

## RAS-B13J2FVG-E

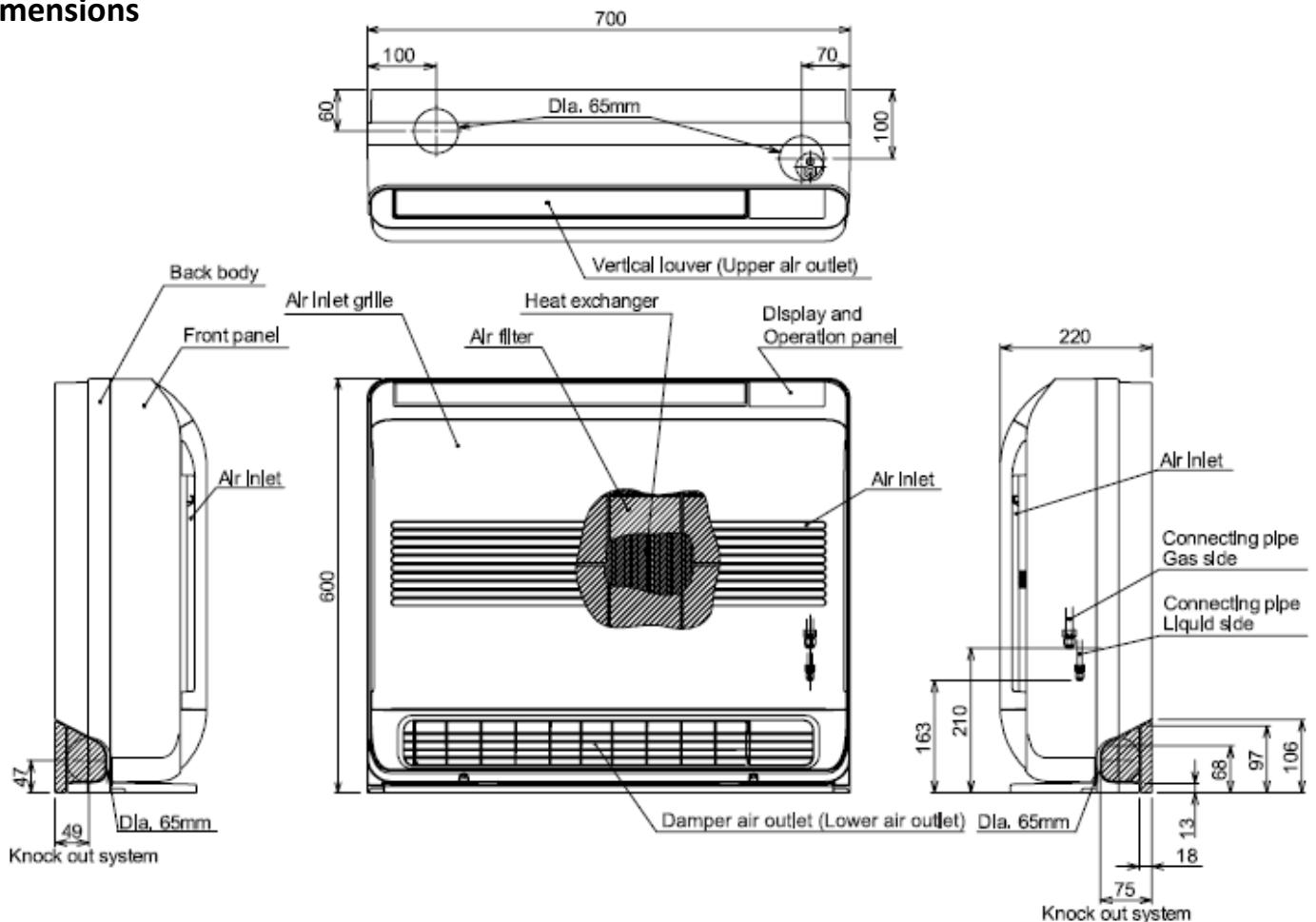
### Données



**R32**  
avec TOSHIBA

Unité intérieure		
Puissance froid nominale	kW	3,50
Puissance chaud nominale	kW	4,20
Débit d'air	m <sup>3</sup> /h	510
Niveau de pression sonore à 1,5m (GV/PV)	dB(A)	40/24
Niveau de puissance sonore (GV/PV)	dB(A)	55/39
Débit d'air	m <sup>3</sup> /h	552
Niveau de pression sonore à 1,5m (GV/PV)	dB(A)	40/24
Niveau de puissance sonore (GV/PV)	dB(A)	55/39
Dimensions (HxLxP)	mm	600 x 700 x 220
Poids	kg	16
Liaisons frigorifiques (gaz - liquide)		3/8" - 1/4"

### Dimensions



0 810 723 723

Service 0,05 € / appel  
+ prix appel